

RLPKR2 LP Conversion Kit Instructions for RVGR3302/RVDR3302 Ranges



WARNING



The conversion must be performed by a qualified installer or gas supplier in accordance with the manufacturer's instructions and all codes and requirements of the authority having jurisdiction. Failure to follow **ALL** instructions could result in serious injury or property damage. The qualified agency performing this work assumes responsibility for this conversion.

The pressure regulator and the burner orifices are set for Natural gas. To use Liquid Propane gas, the regulator and burner orifices must be converted.

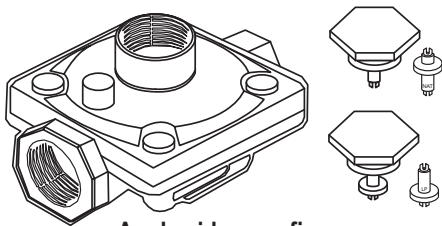
To convert the range to LP gas, follow these instructions:

1. Disconnect all electrical power at the main circuit breaker or fuse box.
2. Shut off the gas supply to the range by closing the manual shut-off valve.

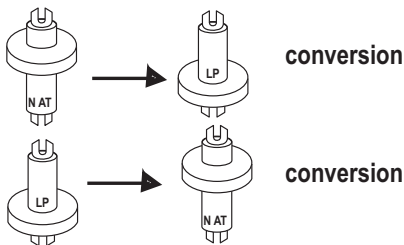
Converting the Pressure Regulator

1. Locate the pressure regulator which can be found on the back of the range on the right hand side if facing the back of the range.
2. Unscrew the hex nut cap from the top of the regulator.
3. Unsnap the plastic plunger from the hex nut.
4. Reverse the plunger and reinstall onto the hex nut by pressing firmly.

Note: Plunger is marked "Nat" and "LP". Converted fuel type will be shown on the lower portion of the plunger.

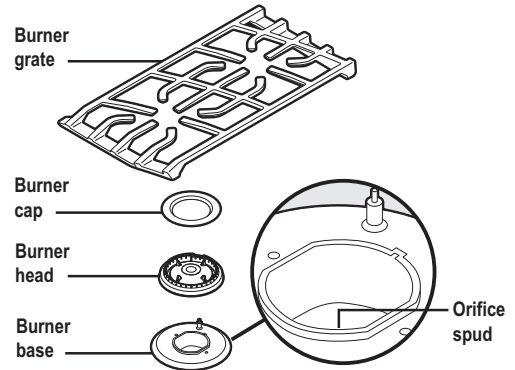


Apply sideways finger pressure to remove pin from cap.



Converting the Surface Burners

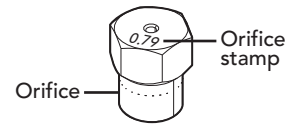
1. Remove the top grates, burner caps, and burner heads.



2. Using a 9/32" or 7 mm nut driver remove the top burner orifices. These may be accessed through the opening in the burner base.

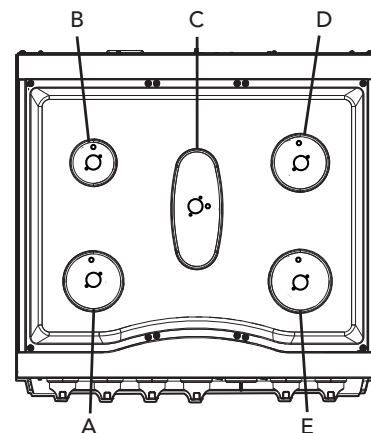
Note: Save these orifices for future conversion back to Natural gas, if required.

3. Locate the proper LP surface burner orifices included with the kit according to the chart below. The orifice stamp can be either the metric diameter size or the orifice drill size.



4. Install the orifices in their correct location. To prevent leakage, make sure the orifice spuds are securely screwed into the burner base.

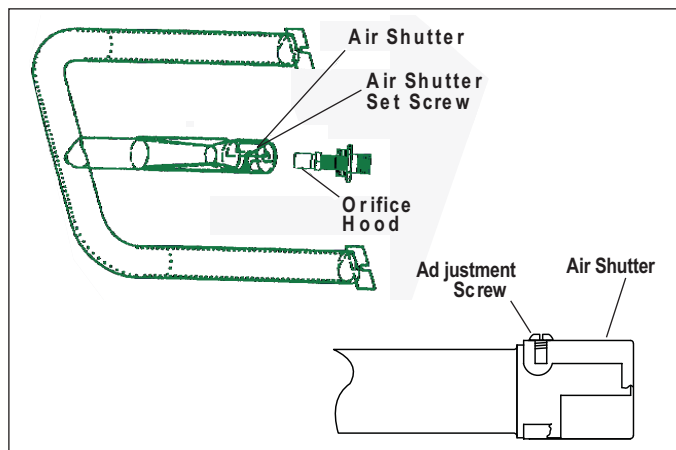
Part Number	Burner	BTU Rate	Diameter mm	Orifice Stamp
057741-901	Left front (A)	16,000	1.19	119
057741-902	Left rear (B)	6,500	0.71	71
057741-903	Center (C)	8,000	0.85	85
057741-905	Right rear (D)	11,000	0.95	95
057741-904	Right front (E)	15,000	1.15	115
035282-000	Bake	30,000	1.68	1.68
035283-000	Broil	14,500	1.03	1.03



Converting the Bake Burner

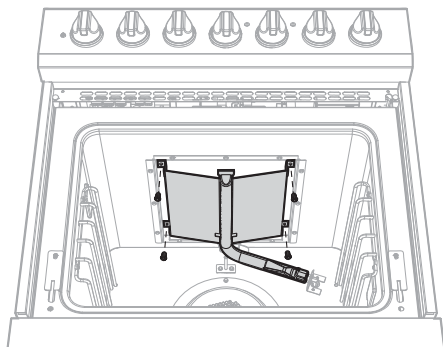
1. Remove oven racks and oven support.
2. Remove oven bottom.
3. Remove screws securing bake igniter to bake burner.
4. Remove screws securing bake burner shield to oven burner box.
5. Remove screws securing bake burner to oven burner box.
6. Loosen air shutter screw and adjust opening on burner to 3/8" and tighten air shutter screw.
7. Remove orifice by turning counterclockwise and replace with orifice 1.68 from bag labeled.

Important: The orifice tip must be located 3/16" inside the burner for proper gas mixture and combustion. The depth of the orifice can be adjusted by turning the orifice counterclockwise (more depth) or clockwise (less depth). Reverse procedure as needed to reassemble.



Converting the Broil Burner

1. Remove the screws (4) from the broiler baffle.
 2. Carefully remove the broiler burner
- Note:** Pay close attention to the igniter wire while removing the broiler burner.



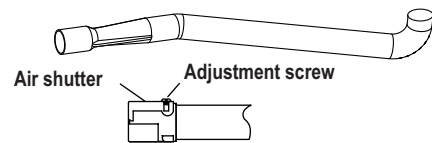
3. Disconnect the igniter wire.
4. Use a 1/2" wrench to remove the broiler burner natural gas orifice hood and replace with LP broiler burner hood 1.03.
5. Reinstall the converted broiler burner by first firmly attaching

- the igniter wire.
6. Reposition the broiler burner in its original position.
7. Replace the four screws into the broiler baffle.

Air Shutter Settings for Broiler Burner

1. Use a screwdriver to loosen the air shutter screw.
2. Adjust the air shutters for LP gas by rotating the shutter to the fully open position. Your final settings may vary.
3. Retighten the air shutter screw.

Bake and broiler flame must be checked with the door closed to



⚠ WARNING

If you attempt to measure the inner cone of the flame, please use caution as burns could result.

properly check flame characteristics.

4. Turn on the gas.
5. Turn on the electricity.
6. Retighten the air shutter screw.
7. Turn on the bake and broiler burner.
8. As you watch the flame with the oven door closed, check the following through the oven door window:
 - a. If the flames are yellow, open the air shutter more.
 - b. If the flames blow away or flutter from the burner, close the air shutter more.
9. Open the oven door and check the inner cone of the bake and broiler burner flame. It should be approximately 1/2" to 3/4" long for the bake and broil burners. The combustion quality of the burner flames needs to be determined visually. With LP gas, some yellow tipping on the outer cones is normal.
10. When all adjustments are made and the results are satisfactory then replace the oven bottom cover.

In some cases, foreign particles in the gas line may cause an orange flame at first but this will soon disappear.

Note: To convert the oven back to Natural gas, reverse the instructions given for making the LP gas adjustments.

Note: When the LP/Propane conversion is finished, complete the enclosed conversion label and place it next to the rating label.

RNKR2 NAT Conversion Kit Instructions for RVGR3302/RVDR3302 Ranges

⚠ WARNING

The conversion must be performed by a qualified installer or gas supplier in accordance with the manufacturer's instructions and all codes and requirements of the authority having jurisdiction. Failure to follow **ALL** instructions could result in serious injury or property damage. The qualified agency performing this work assumes responsibility for this conversion.

The pressure regulator and the burner orifices are set for LP gas. To use natural gas, the regulator and burner orifices must be converted.

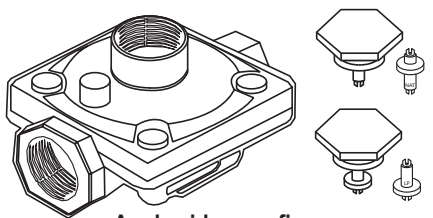
To convert the range to NAT gas, follow these instructions:

1. Disconnect all electrical power at the main circuit breaker or fuse box.
2. Shut off the gas supply to the range by closing the manual shut-off valve.

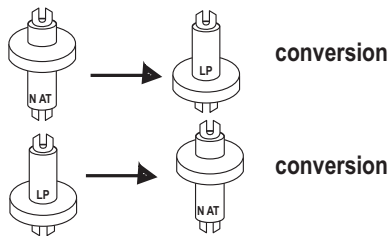
Converting the Pressure Regulator

1. Locate the pressure regulator which can be found on the back of the range on the right hand side if facing the back of the range.
2. Unscrew the hex nut cap from the top of the regulator.
3. Unsnap the plastic plunger from the hex nut.
4. Reverse the plunger and reinstall onto the hex nut by pressing firmly.

Note: Plunger is marked "Nat" and "LP". Converted fuel type will be shown on the lower portion of the plunger.

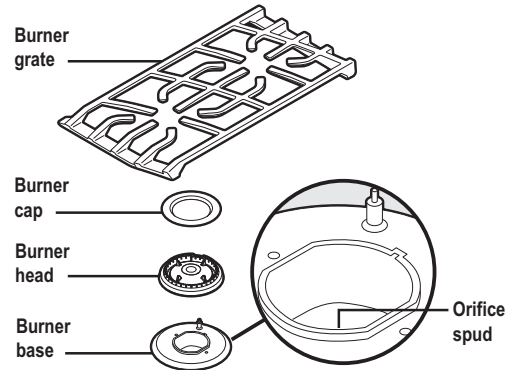


Apply sideways finger pressure to remove pin from cap.



Converting the Surface Burners

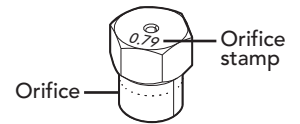
1. Remove the top grates, burner caps, and burner heads.



2. Using a 9/32" or 7 mm nut driver remove the top burner orifices. These may be accessed through the opening in the burner base.

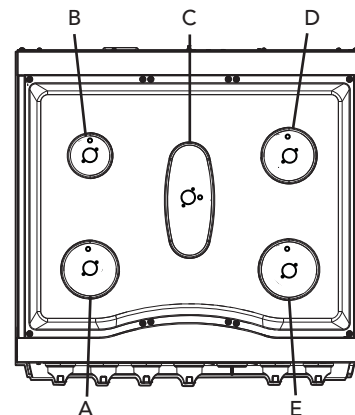
Note: Save these orifices for future conversion back to NAT gas, if required.

3. Locate the proper NAT surface burner orifices included with the kit according to the diagram below. The orifice stamp can be either the metric diameter size or the orifice drill size.



4. Install the orifices in their correct location. To prevent leakage, make sure the orifice spuds are securely screwed into the burner base.

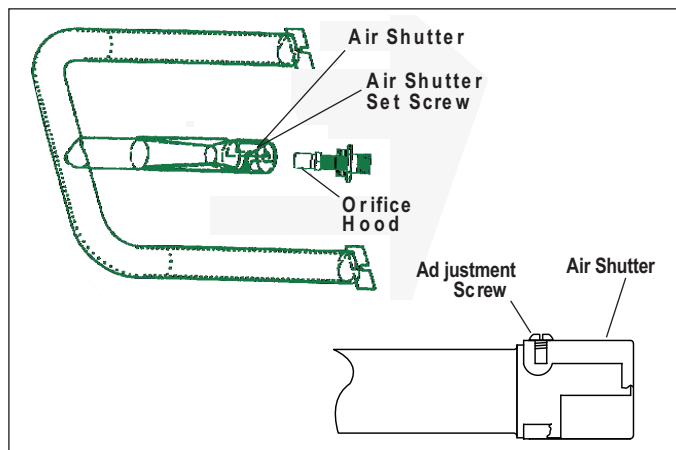
Part Number	Burner	BTU Rate	Diameter mm	Orifice Stamp
057747-901	Left front (A)	18,000	2.00	200
057747-902	Left rear (B)	9,100	1.38	138
057747-903	Center (C)	9,100	1.38	138
057747-905	Right rear (D)	12,000	1.58	158
057747-904	Right front (E)	17,000	1.88	189
015695-000	Bake	30,000	2.58	#38
PB040034	Broil	15,000	1.87	#50



Converting the Bake Burner

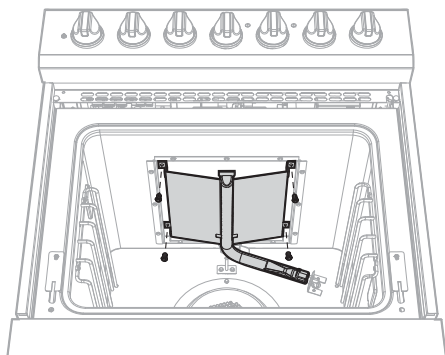
1. Remove oven racks and oven support.
2. Remove oven bottom.
3. Remove screws securing bake igniter to bake burner.
4. Remove screws securing bake burner shield to oven burner box.
5. Remove screws securing bake burner to oven burner box.
6. Loosen air shutter screw and adjust opening on burner to 3/8" and tighten air shutter screw.
7. Remove orifice by turning counterclockwise and replace with orifice from bag labeled 2.58 (#38) .

Important: The orifice tip must be located 3/16" inside the burner for proper gas mixture and combustion. The depth of the orifice can be adjusted by turning the orifice counterclockwise (more depth) or clockwise (less depth). Reverse procedure as needed to reassemble.



Converting the Broil Burner

1. Remove the screws (4) from the broiler baffle.
 2. Carefully remove the broiler burner
- Note:** Pay close attention to the igniter wire while removing the broiler burner.



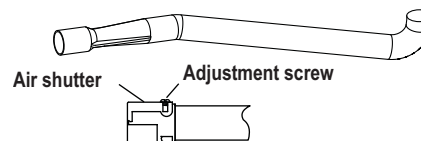
3. Disconnect the igniter wire.
4. Use a 1/2" wrench to remove the broiler burner LP gas orifice hood and replace with NAT broiler burner hood 1.87 (#50).
5. Reinstall the converted broiler burner by first firmly attaching the igniter wire.

6. Reposition the broiler burner in its original position.
7. Replace the four screws into the broiler baffle.

Air Shutter Settings for Broiler Burner

1. Use a screwdriver to loosen the air shutter screw.
2. Adjust the air shutters for NAT gas by rotating the shutter to the fully open position. Your final settings may vary.
3. Retighten the air shutter screw.

Bake and broiler flame must be checked with the door closed to properly check flame characteristics.



4. Turn on the gas.
5. Turn on the electricity.
6. Retighten the air shutter screw.
7. Turn on the bake and broiler burner.
8. As you watch the flame with the oven door closed, check the following through the oven door window:
 - a. If the flames are yellow, open the air shutter more.
 - b. If the flames blow away or flutter from the burner, close the air shutter more.
9. Open the oven door and check the inner cone of the bake and broiler burner flame. It should be approximately 1/2" to 3/4" long for the bake and broil burners. The combustion quality of the burner flames needs to be determined visually.
10. When all adjustments are made and the results are satisfactory then replace the oven bottom cover.

In some cases, foreign particles in the gas line may cause an orange flame at first but this will soon disappear.

Note: To convert the oven back to LP gas, reverse the instructions given for making the NAT gas adjustments.

Note: When the NAT conversion is finished, complete the enclosed conversion label and place it next to the rating label.

RLPKR2 Instructions de l'ensemble de conversion au PL pour les cuisinières CRVGR3302/CRVDR3302

⚠️ AVERTISSEMENT



La conversion doit être confiée à un installateur qualifié ou un fournisseur de gaz conformément aux instructions du fabricant et à tous les codes et exigences de l'autorité ayant juridiction. Le non-respect de **TOUTES** les instructions peut causer des blessures graves ou des dégâts matériels. L'agence qualifiée réalisant le travail endosse la responsabilité de cette conversion.

Les orifices du détendeur et du brûleur sont réglés pour le gaz naturel. Pour utiliser du gaz propane liquide, les orifices du détendeur et du brûleur doivent être convertis.

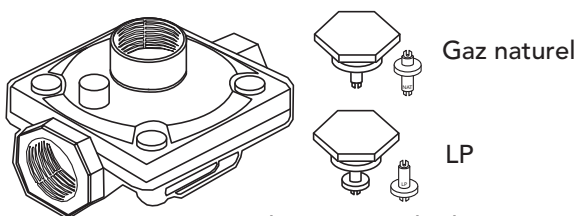
Pour convertir la cuisinière au gaz PL, suivez ces instructions :

1. Débranchez toute l'alimentation électrique au disjoncteur général ou à la boîte à fusibles.
2. Coupez l'arrivée de gaz en fermant le robinet d'arrêt manuel.

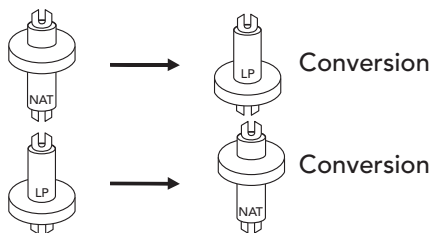
Conversion du détendeur

1. Localisez le détendeur qui se trouve à l'arrière de la cuisinière, sur le côté droit quand vous regardez l'arrière de la cuisinière.
2. Dévissez l'écrou borgne à six pans du dessus du détendeur.
3. Détachez le piston plongeur en plastique de l'écrou.
4. Retournez le piston plongeur et réinstallez-le sur l'écrou en pressant fermement.

Remarque : Le piston plongeur est marqué « Nat » et « LP ». Le type de combustible converti apparaîtra sur la partie inférieure du piston plongeur.

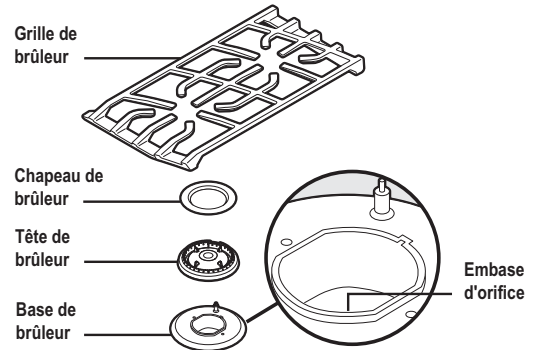


Appuyez sur le côté avec le doigt pour enlever la goupille du chapeau



Conversion des brûleurs de surface

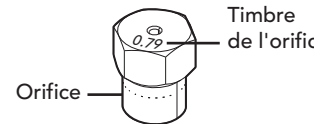
1. Enlevez les grilles supérieures, les chapeaux de brûleur et les têtes de brûleur.



2. À l'aide d'un tourne-écrou de 9/32 po ou 7 mm, enlevez les orifices supérieurs du brûleur. Vous pouvez y accéder par l'ouverture dans la base du brûleur.

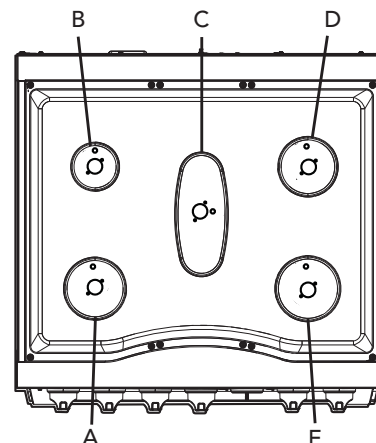
Remarque : Mettez ces orifices de côté pour une reconversion future au gaz naturel.

3. Localisez les orifices de brûleur PL corrects inclus avec l'ensemble, conformément à la liste ci-dessus. Le timbre de l'orifice peut être diamètre métrique perceuse ou la taille de foret.



4. Installez les orifices au bon endroit. Pour éviter les fuites, assurez-vous que l'embase des orifices est solidement vissée sur la base du brûleur.

Numéro de pièce	Brûleur	BTU	Diamètre mm	Timbre de l'orifice
057741-901	Avant gauche (A)	16,000	1.19	119
057741-902	Arrière gauche (B)	6,500	0.71	71
057741-903	Centre (C)	8,000	0.85	85
057741-905	Arrière droit (D)	11,000	0.95	95
057741-904	Avant droit (E)	15,000	1.15	115
035282-000	Bake (cuisson au four)	30,000	1.68	1.68
035283-000	Broil (cuisson au gril)	14,500	1.03	1.03

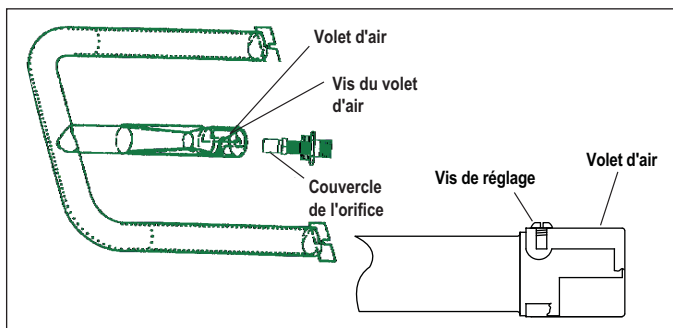


Conversion du brûleur de cuisson au four

1. Enlevez les grilles du four et leur support.
2. Enlevez le fond du four.
3. Enlevez les vis qui fixent l'allumeur du four au brûleur du four.
4. Enlevez les vis qui fixent la protection du brûleur du four au boîtier du brûleur de four.
5. Enlevez les vis qui fixent le brûleur du four au boîtier du brûleur de four.
6. Desserrez la vis du registre et ajustez l'ouverture du brûleur à 3/8", puis resserrez la vis.
7. Enlevez l'orifice en tournant dans le sens anti-horaire et remplacez-le par l'orifice du sachet étiqueté « 1,68.

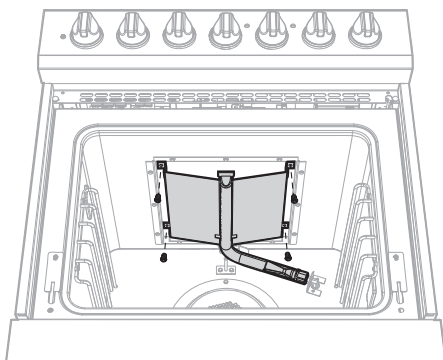
Important : Pour un mélange et une combustion des gaz corrects, l'extrémité de l'orifice doit se situer à 5 mm à l'intérieur du brûleur. La profondeur de l'orifice peut être ajustée en tournant l'orifice dans le sens anti-horaire (plus profond) ou dans le sens horaire (moins profond).

Inversez la procédure au besoin pour remonter.



Conversion du brûleur du grill

1. Retirez les vis (4) du déflecteur du grill.
 2. Retirez soigneusement le brûleur du grill.
- Remarque :** Prêtez une attention particulière au câble de l'allumeur en enlevant le brûleur du grill.



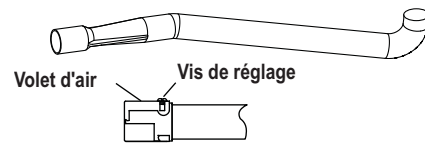
3. Débranchez le câble de l'allumeur.
4. Utilisez une clé de 1/2 po (12 mm) pour enlever le capot de l'orifice à gaz naturel du brûleur et remplacez-le par le capot de brûleur de grill PL 1,03.
5. Remontez le brûleur de grill converti en attachant fermement le câble de l'allumeur dans un premier temps.
6. Remettez le brûleur du grill à sa position initiale.

7. Remettez les quatre vis dans le déflecteur du grill.

Réglages du volet d'air pour le brûleur du grill

1. Utilisez un tournevis pour desserrer la vis du volet d'air.
2. Ajustez les volets d'air pour gaz PL en tournant le volet en position grand ouverte. Vos réglages finals pourront varier.
3. Resserrez la vis du volet d'air.

La flamme de cuisson au four ou du brûleur doit être vérifiée la porte fermée pour contrôler correctement les caractéristiques de la flamme.



AVERTISSEMENT



Si vous essayez de mesurer le cône interne de la flamme, usez de prudence, car vous risquez de vous brûler.

4. Ouvrez le gaz.
5. Allumez l'électricité.
6. Resserrez la vis du volet d'air.
7. Allumez le brûleur de cuisson au four ou du grill.
8. En observant la flamme la porte du four fermée, vérifiez ce qui suit à travers la fenêtre de la porte du four :
 - a. Si les flammes sont jaunes, ouvrez davantage le volet d'air.
 - b. Si les flammes se soulèvent ou vacillent à partir du brûleur, fermez davantage le volet d'air.
9. Ouvrez la porte du four et vérifiez le cône interne de la flamme du brûleur de cuisson au four ou du grill. Il doit mesurer entre 1/2 et 3/4 po (12 et 19 mm) de hauteur. La qualité de combustion des flammes de brûleur doit être déterminée visuellement. Avec le gaz PL, la présence de pointes jaunes sur le cône externe est normale.
10. Une fois tous les réglages effectués et les résultats satisfaisants, remettez le capot inférieur du four.

Dans certains cas, des particules étrangères dans la conduite de gaz peuvent causer une flamme orange au départ, laquelle disparaîtra peu après.

Remarque : Pour effectuer la reconversion au gaz naturel, procédez inversement.

Remarque : Une fois la conversion LP/Propane terminée, remplissez l'étiquette de conversion et placez-la à côté de l'étiquette des valeurs nominales.

RNKR2 Instructions de l'ensemble de conversion au Naturel pour les cuisinières CRVGR3302/CRVDR3302

⚠ AVERTISSEMENT



La conversion doit être confiée à un installateur qualifié ou un fournisseur de gaz conformément aux instructions du fabricant et à tous les codes et exigences de l'autorité ayant juridiction. Le non-respect de **TOUTES** les instructions peut causer des blessures graves ou des dégâts matériels. L'agence qualifiée réalisant le travail endosse la responsabilité de cette conversion.

Les orifices du détendeur et du brûleur sont réglés pour le gaz naturel. Pour utiliser du gaz propane liquide, les orifices du détendeur et du brûleur doivent être convertis.

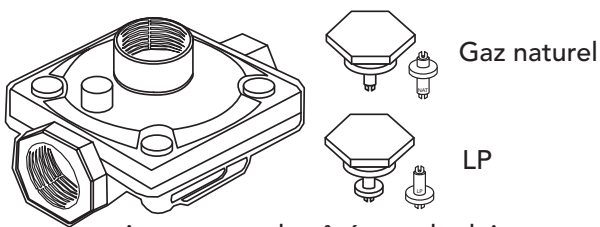
Pour convertir la cuisinière au gaz Naturel, suivez ces instructions :

1. Débranchez toute l'alimentation électrique au disjoncteur général ou à la boîte à fusibles.
2. Coupez l'arrivée de gaz en fermant le robinet d'arrêt manuel.

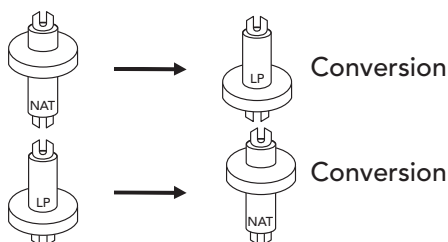
Conversion du détendeur

1. Localisez le détendeur qui se trouve à l'arrière de la cuisinière, sur le côté droit quand vous regardez l'arrière de la cuisinière.
2. Dévissez l'écrou borgne à six pans du dessus du détendeur.
3. Détachez le piston plongeur en plastique de l'écrou.
4. Retournez le piston plongeur et réinstallez-le sur l'écrou en pressant fermement.

Remarque : Le piston plongeur est marqué « Nat » et « LP ». Le type de combustible converti apparaîtra sur la partie inférieure du piston plongeur.

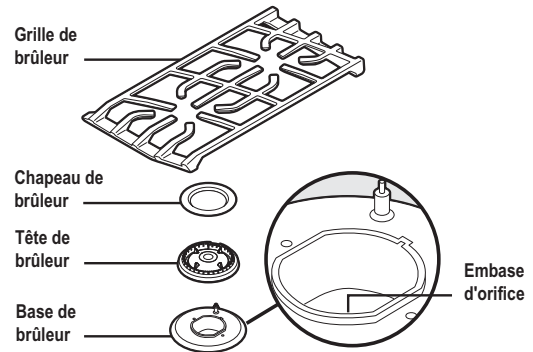


Appuyez sur le côté avec le doigt pour enlever la goupille du chapeau



Conversion des brûleurs de surface

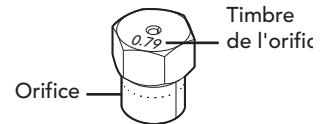
1. Enlevez les grilles supérieures, les chapeaux de brûleur et les têtes de brûleur.



2. À l'aide d'un tourne-écrou de 9/32 po ou 7 mm, enlevez les orifices supérieurs du brûleur. Vous pouvez y accéder par l'ouverture dans la base du brûleur.

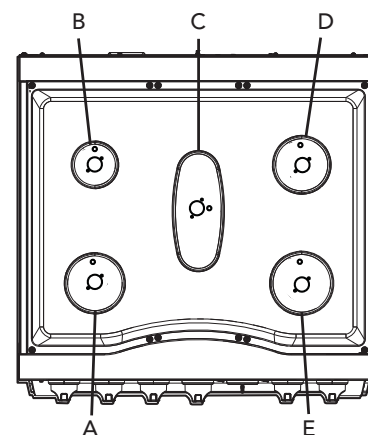
Remarque : Mettez ces orifices de côté pour une reconversion future au gaz naturel.

3. Localisez les orifices de brûleur Naturel corrects inclus avec l'ensemble, conformément à la liste ci-dessus. Le timbre de l'orifice peut être diamètre métrique perceuse ou la taille de foret.



4. Installez les orifices au bon endroit. Pour éviter les fuites, assurez-vous que l'embase des orifices est solidement vissée sur la base du brûleur.

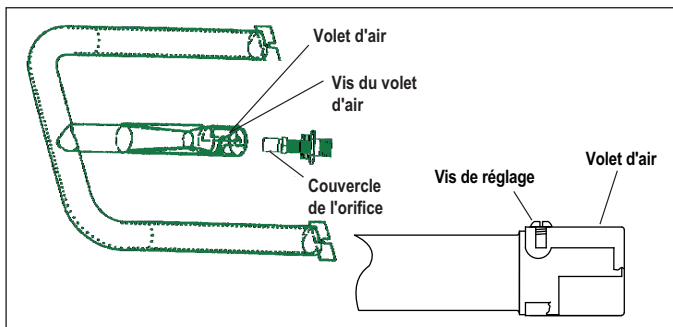
Numéro de pièce	Brûleur	BTU	Diamètre mm	Timbre de l'orifice
057747-901	Avant gauche (A)	18,000	2.00	200
057747-902	Arrière gauche (B)	9,100	1.38	138
057747-903	Centre (C)	9,100	1.38	138
057747-905	Arrière droit (D)	12,000	1.58	158
057747-904	Avant droit (E)	17,000	1.88	189
015695-000	Bake (cuisson au four)	30,000	2.58	#38
PB040034	Broil (cuisson au grill)	15,000	1.87	#50



Conversion du brûleur de cuisson au four

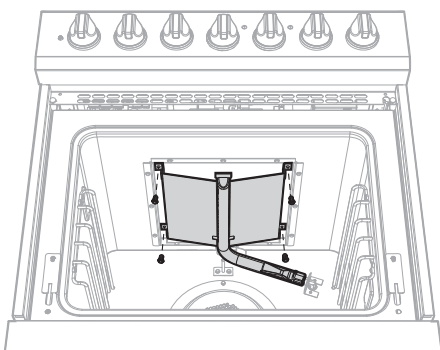
1. Enlevez les grilles du four et leur support.
2. Enlevez le fond du four.
3. Enlevez les vis qui fixent l'allumeur du four au brûleur du four.
4. Enlevez les vis qui fixent la protection du brûleur du four au boîtier du brûleur de four.
5. Enlevez les vis qui fixent le brûleur du four au boîtier du brûleur de four.
6. Desserrez la vis du registre et ajustez l'ouverture du brûleur à 3/8", puis resserrez la vis.
7. Enlevez l'orifice en tournant dans le sens anti-horaire et remplacez-le par l'orifice du sachet étiqueté « #38 (2,58).

Important : Pour un mélange et une combustion des gaz corrects, l'extrémité de l'orifice doit se situer à 5 mm à l'intérieur du brûleur. La profondeur de l'orifice peut être ajustée en tournant l'orifice dans le sens anti-horaire (plus profond) ou dans le sens horaire (moins profond).
Inversez la procédure au besoin pour remonter.



Conversion du brûleur du grill

1. Retirez les vis (4) du déflecteur du grill.
 2. Retirez soigneusement le brûleur du grill.
- Remarque :** Prêtez une attention particulière au câble de l'allumeur en enlevant le brûleur du grill.



3. Débranchez le câble de l'allumeur.
4. Utilisez une clé de 1/2 po (12 mm) pour enlever le capot de l'orifice à gaz PL du brûleur et remplacez-le par le capot de brûleur de grill Naturel #50 (1,87).
5. Remontez le brûleur de grill converti en attachant fermement le câble de l'allumeur dans un premier temps.

6. Remettez le brûleur du grill à sa position initiale.
7. Remettez les quatre vis dans le déflecteur du grill.

Réglages du volet d'air pour le brûleur du grill

1. Utilisez un tournevis pour desserrer la vis du volet d'air.
2. Ajustez les volets d'air pour gaz Naturel en tournant le volet en position grand ouverte. Vos réglages finals pourront varier.
3. Resserrez la vis du volet d'air.

La flamme de cuisson au four ou du brûleur doit être vérifiée la porte fermée pour contrôler correctement les caractéristiques de la flamme.

AVERTISSEMENT

 Si vous essayez de mesurer le cône interne de la flamme, usez de prudence, car vous risquez de vous brûler.

4. Ouvrez le gaz.
5. Allumez l'électricité.
6. Resserrez la vis du volet d'air.
7. Allumez le brûleur de cuisson au four ou du grill.
8. En observant la flamme la porte du four fermée, vérifiez ce qui suit à travers la fenêtre de la porte du four :
 - a. Si les flammes sont jaunes, ouvrez davantage le volet d'air.
 - b. Si les flammes se soulèvent ou vacillent à partir du brûleur, fermez davantage le volet d'air.
9. Ouvrez la porte du four et vérifiez le cône interne de la flamme du brûleur de cuisson au four ou du grill. Il doit mesurer entre 1/2 et 3/4 po (12 et 19 mm) de hauteur. La qualité de combustion des flammes de brûleur doit être déterminée visuellement. Avec le gaz Naturel, la présence de pointes jaunes sur le cône externe est normale.
10. Une fois tous les réglages effectués et les résultats satisfaisants, remettez le capot inférieur du four.

Dans certains cas, des particules étrangères dans la conduite de gaz peuvent causer une flamme orange au départ, laquelle disparaîtra peu après.

Remarque : Pour effectuer la reconversion au gaz PL, procédez inversement.

Remarque : Une fois la conversion LP/Propane terminée, remplissez l'étiquette de conversion et placez-la à côté de l'étiquette des valeurs nominales.