

| SIZE | STAINLESS STEEL BLACK GLASS | STAINLESS STEEL GREY GLASS | STAINLESS STEEL WHITE GLASS | STAINLESS STEEL WITHOUT GLASS | BLACK STAINLESS STEEL BLACK GLASS | GREASE FILTERS (replacement) |
|-------------|-----------------------------|----------------------------|-----------------------------|-------------------------------|-----------------------------------|------------------------------|
| 36-in. Wide | ICB3I36SBB | ICB3I36SBS | ICB3I36SBW | ICB3I36SBN | ICB3I36BLSB* | 62053 |

* Available only in Canada.

| HVI PERFORMANCE | | | | | | | |
|------------------|-------|----------------|--------|------|--------|--------------------|-------------------|
| Duct Orientation | Size | Adapter/Damper | Sones | | CFM | | |
| | | | Normal | High | Normal | High 0.25 in. w.g. | High 0.1 in. w.g. |
| Round - Vertical | 8 in. | Included | 1.5 | 11.5 | 210 | 530 | 580‡ |

‡ If needed, ask a recommended installer to limit discharge to 300 CFM.

| FEATURES | |
|---------------------|-----------------------------------------------------------------------------------------------|
| Max. Blower Airflow | 650 CFM* |
| Finish | 430 Stainless Steel or Black Stainless Steel (Black Stainless Steel available only in Canada) |
| Cooktop Lighting | 2 LED Modules - 120 V, 5.5 W |
| Grease Filters | Hybrid Baffle, Stainless Steel with Aluminum Mesh - Dishwasher Safe |

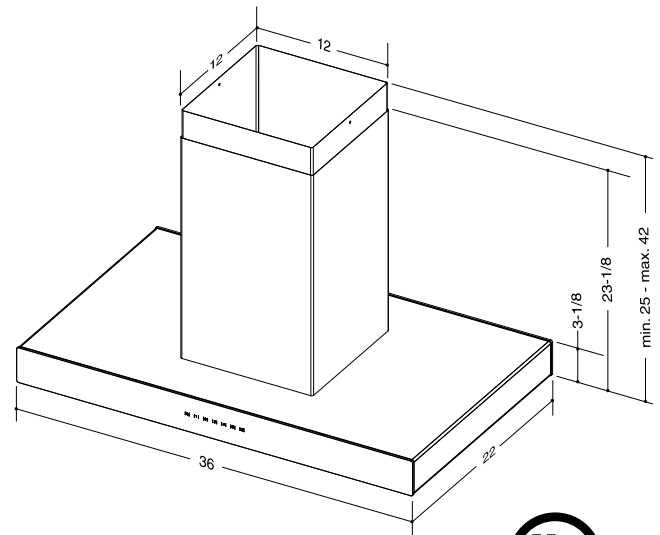
| AC INPUT | |
|-------------------------|--|
| 120 V, 60 Hz - 3.3 AMPS | |

| OPTIONAL ACCESSORIES | |
|-------------------------|-------------------------------------------------------------------------------|
| 10' Flue Extension | AEICB3SB (Stainless Steel) or AEICB3BLS* (Black Stainless Steel, Canada only) |
| Remote Control | ACR3 |
| Decorative Glass Panels | Refer to Price List for options |

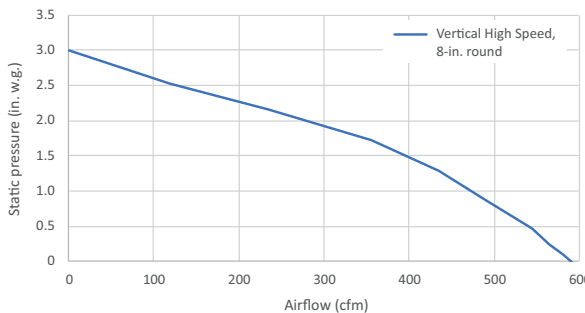
| MOUNTING HEIGHT | |
|-------------------------------------------------|--|
| 30-in. to 36-in. from cooktop to bottom of hood | |

| LIMITED WARRANTY | |
|----------------------------------------------------------|--|
| 5-year | |
| 2-year (labor only) | |
| <i>(See installation manual for full warranty text.)</i> | |

FOR INDOOR USE ONLY



Dimensions shown in inches.



HVI-2100 CERTIFIED RATINGS comply with new testing technologies and procedures prescribed by the Home Ventilating Institute, for off-the-shelf products, as they are available to consumers. Product performance is rated at 0.1 and 0.25 in. static pressure at high speed based on tests conducted in an HVI-approved state-of-the-art test laboratory. Sones are a measure of humanly-perceived loudness, based on laboratory measurements.

* Where noted performance rating is not HVI certified but was established in accordance with HVI Standardized test procedure.

| LARGEUR | INOX VERRE NOIR | INOX VERRE GRIS | INOX VERRE BLANC | INOX SANS VERRE | INOX NOIR VERRE NOIR | FILTRES À GRAISSSES (remplacement) |
|---------|-----------------|-----------------|------------------|-----------------|----------------------|------------------------------------|
| 36 po | ICB3I36SBB | ICB3I36SBS | ICB3I36SBW | ICB3I36SBN | ICB3I36BLSB* | 62053 |

* Offert seulement au Canada.

| PERFORMANCE HVI | | | | | | | |
|------------------------|--------|------------------|---------|-------|--------------------|---------------------|--------------------|
| Orientation du conduit | Format | Adaptateur/volet | Sones | | pi ³ /m | | |
| | | | Normale | Haute | Normale | Haute 0,25 po d'eau | Haute 0,1 po d'eau |
| Rond - Vertical | 8 po | Inclus | 1,5 | 11,5 | 210 | 530 | 580‡ |

‡ Au besoin, demander à un installateur recommandé de limiter le débit à 300 pi³/min.

| CARACTÉRISTIQUES | |
|---------------------------------|----------------------------------------------------------------------------|
| Débit max. du ventilateur | 650 pi ³ /min* |
| Fini | Inox 430 ou Inox noir (Inox noir offert seulement au Canada) |
| Éclairage de surface de cuisson | 2 Modules DEL - 120 V, 5,5 W |
| Filtres à graisses | Hybrides à chicane, inox et maillage aluminium, lavables au lave-vaisselle |

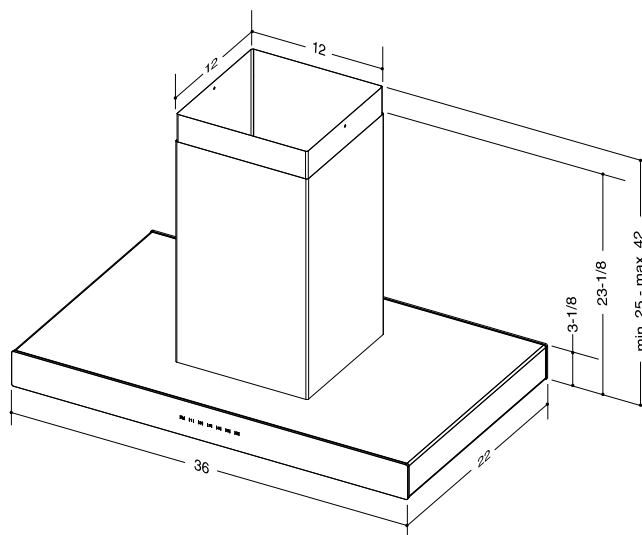
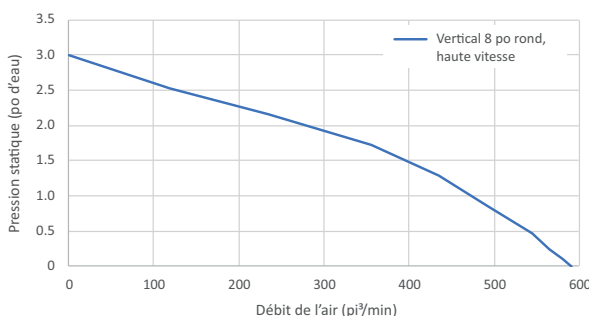
ALIMENTATION CA
120 V, 60 Hz - 3,3 A

| ACCESSOIRES OPTIONNELS | |
|------------------------------------------------------|-------------------------------------------------------------|
| Rallonge de conduit décoratif pour plafonds de 10 pi | AEICB3SB (Inox) ou AEICB3BLS* (Inox noir, Canada seulement) |
| Télécommande | ACR3 |
| Panneau de verre décoratif | Consulter la liste des prix pour connaître les options |

HAUTEUR DE MONTAGE
De 30 po à 36 po au-dessus de la surface de cuisson

GARANTIE LIMITÉE
5 ans
2 ans (main-d'œuvre seulement)
(Voir le manuel d'installation pour le texte complet de la garantie.)

POUR UTILISATION À L'INTÉRIEUR SEULEMENT



Les dimensions indiquées sont en pouces.



L'HOMOLOGATION HVI-2100 est conforme aux nouvelles techniques et procédures d'essai prescrites par le Home Ventilating Institute pour les produits d'emploi courant, dès leur disponibilité pour les consommateurs. Le rendement du produit est évalué à une pression statique de 0,1 po et de 0,25 po, d'après les tests effectués dans le laboratoire d'essai ultra-perfectionné de l'AMCA. Le sone est une mesure de la perception humaine de la puissance sonore, d'après des mesures effectuées en laboratoire.

* Signifie que la donnée n'est pas certifiée par le HVI, mais a été obtenue suivant les procédures de test standardisées du HVI.