

# PROPANE CONVERSION INSTRUCTIONS

## ⚠ WARNING Explosion Hazard

Death or serious injury can result from failure to follow these instructions.

- Service by a qualified service technician only.
- Shut off gas supply and disconnect power before servicing.
- Reconnect all grounding devices after service.
- Replace all parts and panels before operating.

The pressure regulator and the burner orifices are set for natural gas. To use propane gas, the regulator and burner orifices must be converted. This product cannot be converted to propane by adjusting the oven orifices. The orifices must be replaced for propane.

## ⚠ WARNING

Do not operate the cooktop or oven burners of this range when using propane (bottled) gas before converting the pressure regulator and burner orifices for propane gas use. Failure to do so could cause high flames and toxic fumes which can result in serious injury.

The propane orifices for the cooktop burners are shipped on the back of the range in the location shown.

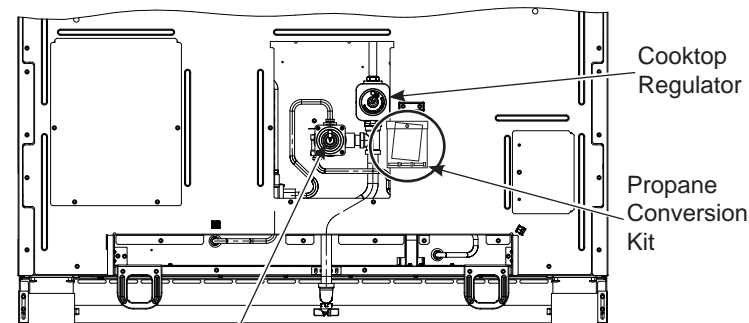
### TOOLS REQUIRED:

- Adjustable wrench
- Socket wrench with 1/2" socket and extension
- Phillips head screwdriver
- Flat bladed screwdriver (blade approximately 3/32" across)
- Nut drivers: 1/4", 9/32" or 7mm
- 7mm open end wrench
- T-15 screwdriver
- Large flat blade screw driver

To adjust your range for use with propane gas, follow these instructions:

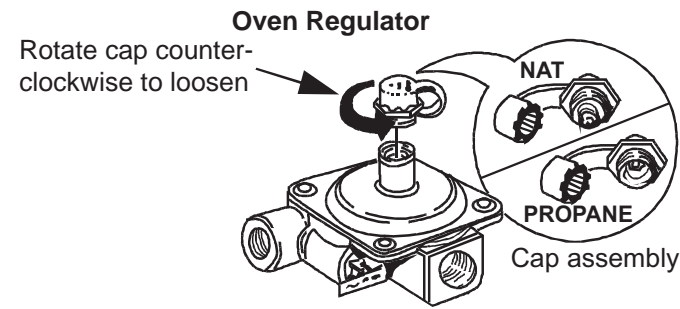
1. Disconnect all electrical power, at the main circuit breaker or fuse box.
2. Shut off the gas supply to the range by closing the manual shut-off valve.

## CONVERTING THE PRESSURE REGULATOR



Oven Regulator

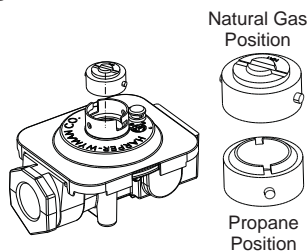
If gas is detected at the regulator, use a liquid leak detector to verify location.



1. Use an adjustable wrench to unscrew the hex-nut cap from the pressure regulator.
2. Completely remove the protective plastic cap off the threaded metal cap.
3. Turn the metal cap so the type of gas being converted to is displayed and replace the protective plastic cover.
4. Screw the hex-nut cap back into the regulator. **(Do not over tighten)**

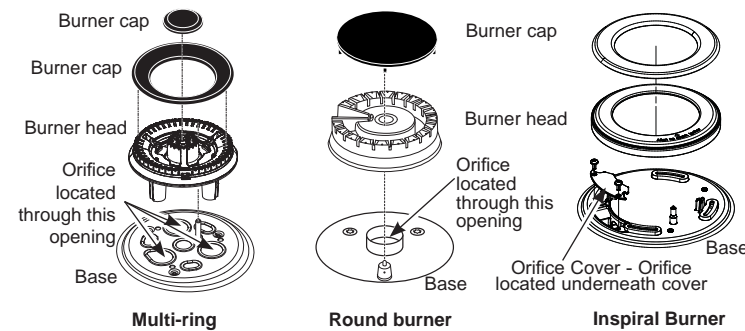
### Cooktop Regulator

1. Use a large flat blade screw driver to remove the cap from the pressure regulator.
2. Turn the brass cap over for propane gas and reinstall into the regulator.



## CONVERTING THE COOKTOP BURNERS

- A. Remove the top grates, burner caps and burner heads.

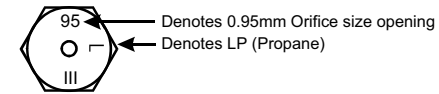


- B. Using a 7 mm or 9/32" nut driver for the Multi-ring and Round burner, or a 7mm or 9/32" open end wrench (only for Inspiral burner) to remove the top burner orifices. These may be accessed through the burner opening in the base. The Inspiral Burner orifice is accessed by removing the orifice cover using a T-15 screwdriver.

### NOTICE:

Save these orifices for future conversion back to natural gas.

- C. Remove the propane orifices from the bag provided.



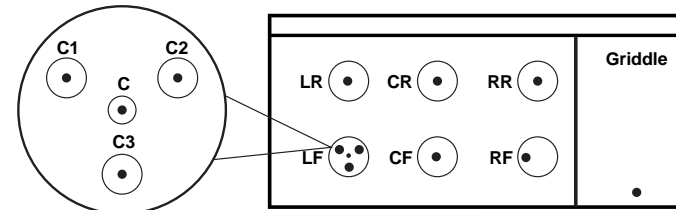
### BURNER OUTPUT RATINGS: BTU/HR

#### Propane Gas 10" W.C.P.

BURNER	BTU RATE	ORIFICE SIZE	MARKING
LF	18,000		
C	N/A	0.40 mm	40L
C1	N/A	0.69 mm	69L
C2	N/A	0.69 mm	69L
C3	N/A	0.69 mm	69L
CF, CR	12,000	1.01 mm	101L
LR, RR	15,000	1.14 mm	114L
RF	9,100	0.89 mm	89L
Griddle (Model C2Y486 and CGU486 only)	16,000	0.047"	047
Broil (CGY366 Model Only)	18,000	0.048"	48L
Bake (CGY366 Model Only)	21,500	0.053"	53L

- D. Install the propane orifices in their precise locations.

To prevent leakage, make sure the orifice spuds are securely hand tightened into the gas supply tubes. Orifice cover must be reinstalled.

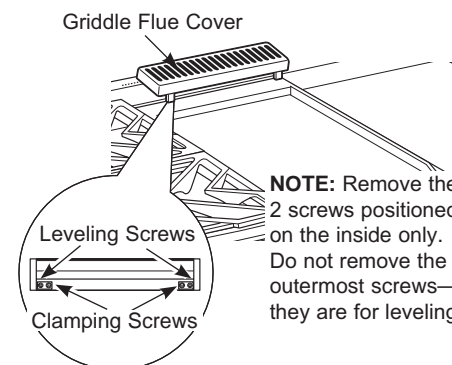


- E. Install the old orifice spuds into the bag along with these instructions, and replace onto the back of the range for possible future conversion.

## CONVERT GRIDDLE ORIFICE (Models C2Y486 and CGU486 only)

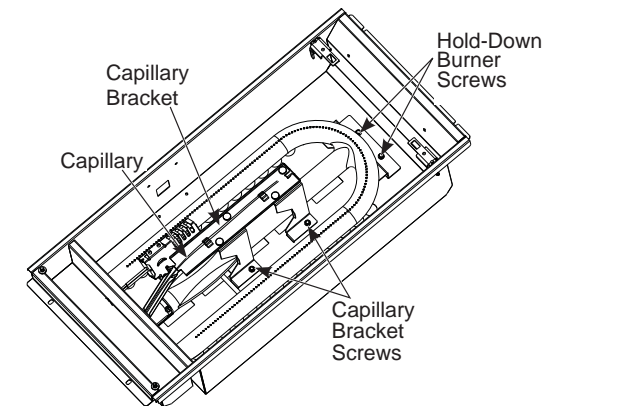
Locate the 3/4" long griddle orifice. Select the proper orifice size for your gas and burner from the conversion chart.

- A. Lift off the griddle flue cover. Remove the 2 inside clamping screws.

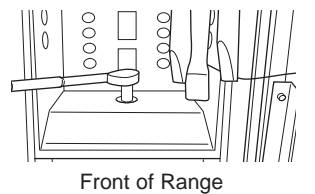


**NOTE:** Remove the 2 screws positioned on the inside only. Do not remove the outermost screws—they are for leveling.

- B. Lift out the cast-iron grease trough. Remove by sliding the griddle toward the rear and out of the hold-down tabs along the bottom.
- C. Remove the 4 screws on the capillary bracket and set bracket and capillary aside.



- D. Remove the 2 hold-down screws at the rear of the burner. Pull the burner straight back toward the rear and out of the gas inlet.
- E. Use a 1/2" deep well socket to remove and replace the orifice. Reverse these steps to reassemble the griddle. Push excess capillary back into the entry hole. Place the unused orifice in the holder for possible future use.

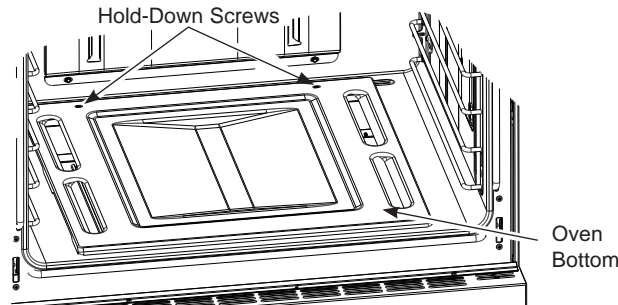


Para acceder a instrucciones completas en Español, visite [GEAppliances.com](http://GEAppliances.com).

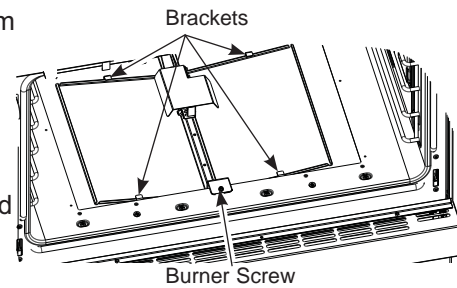
## CONVERT BAKE BURNER ORIFICE (Model CGY366 only)

Locate the 3/4" long bake burner orifice. Select the proper orifice size for your gas and burner from the conversion chart.

- Remove the oven door and set aside in a safe location. Refer to Installation Instructions.
- Remove the 2 oven bottom hold-down screws from the rear of the cover.



- Slide the oven bottom forward and set aside.



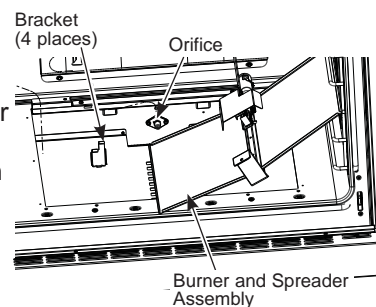
- Remove the burner screw.

- Lift the front of the burner up slightly and slide forward setting aside (careful not to damage the igniter.)

- Use a 1/2" deepwell socket to remove and replace the orifice.

- Adjust the shutter setting per the chart.

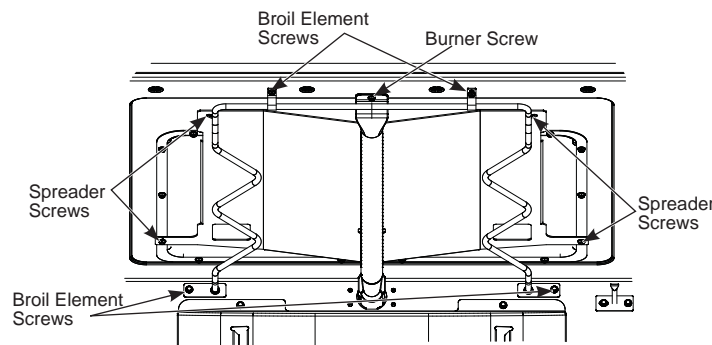
- Reverse these steps to reassemble the oven burner and oven parts. Make sure you replace spreader within the 4 bracket tabs. Place the unused orifice in the holder for possible future use.



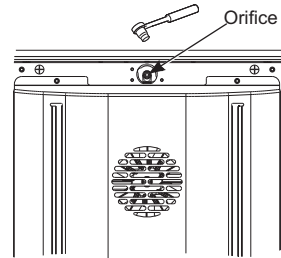
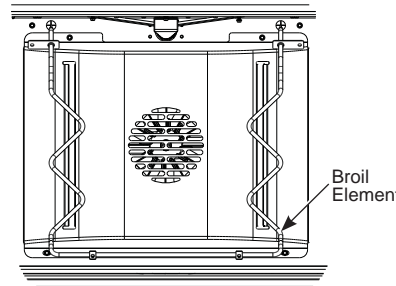
## CONVERT BROIL BURNER ORIFICE (Model CGY366 only)

Locate the broil burner orifice. Select the proper orifice size for your gas and burner from the conversion chart.

- Remove the oven door and set aside in a safe location.
- Remove the 4 Electric Element screws.



- Pull electric elements out until terminals reach hole (do not disconnect terminals). Carefully Lower front edge of element to oven floor.
- Remove the 4 Spreader Screws.
- Remove the Burner Screw and then carefully set the broil system aside.
- Use 1/2" socket wrench to loosen, remove, and replace the broil orifice.
- Adjust the shutter setting per the chart.
- Reverse steps to reassemble the broil burner and electric element. Place the unused orifice in the holder for possible future use.

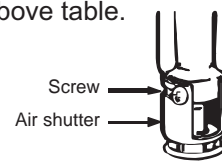


## ADJUSTING AIR SHUTTER SETTINGS FOR OVEN BURNERS (Model CGY366 only)

The air shutters should be turned to the marked settings NG or propane or set according to the following table.

BURNER	AIR SHUTTER SETTING FOR PROPANE	AIR SHUTTER SETTING FOR NG
Bake	0.550"	0.450"
Broil	0.600"	0.600"

- With a Phillips head screwdriver, loosen the screws securing the air shutter on the bake burner. Adjust the air shutter to the dimension given in the above table.
- Turn on the gas.
- Turn on the electricity.
- Reinstall the oven door.
- Turn on the bake burner.

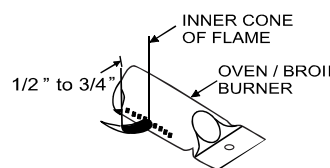


Oven burner flame must be observed with the door closed to properly check flame characteristics.

- As you watch the flame with the oven door closed, check the following through the oven door window.
  - For Natural Gas, if the flames are yellow, open the air shutter more.
  - If the flames blow away or flutter from the burner or produce a whistling noise, close the air shutter slightly.
- Turn bake burner off and repeat with broil burner.

**WARNING** If you attempt to measure the inner cone of the flame, please use caution: burns could result.

- Checking the flame size: It should be approximately 1/2" to 3/4" long for the bake and broil burners.



The combustion quality of the burner flames needs to be determined visually.

**NOTE:** If burner flames look like (A), further air shutter adjustment to the bake burner is required. Normal burner flames should look like (B) or (C), depending on the type of gas you use. With propane gas, some yellow tipping on the outer cones is normal.

Foreign particles in the gas line may cause an orange flame at first, but this will soon disappear.

- When all adjustments are made and the results are satisfactory:
  - Retighten the air shutter screws.
  - Replace the oven bottom.



(A) Yellow flames: Further Adjustment Required



(B) Yellow tips on outer cones: Normal for Propane Gas



(C) Soft blue flames: Normal for Natural Gas

## CHECK SURFACE BURNERS

Push and turn a knob to the LITE position. A clicking sound indicates proper operation of the ignition system. When lighting any burner, sparks will appear at all burners but gas flows from only the one selected. Once air is purged from the supply line, burner should light within 4 seconds. After burner lights, rotate the knob out of the LITE position. Try each burner in succession until all burners have been checked.

### Quality of Flames

Determine the quality of flames visually. Normal burner flames should look like (A) or (B).



(A) Soft blue flames—Normal for natural gas



(B) Yellow tips on outer cones—Normal for propane gas

Long, bright yellow flames are not normal.

Normal flames may show signs of an orange tint when well heated or signs of flickering orange due to particles in the gas or air.

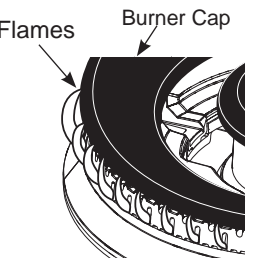
## ADJUSTING LOW FLAME SETTING ON COOKTOP BURNERS

Low setting adjustments must be made with other burners in operation on a medium setting. This procedure prevents the low flame from being set too low, resulting in the flame being extinguished when other burners are turned on.

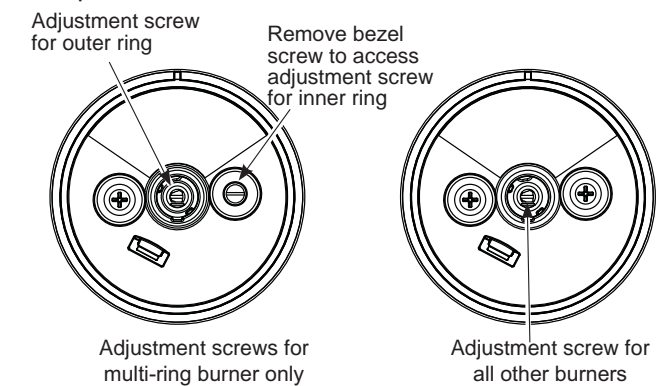
- Turn on all surface burners to medium setting.
- Turn the knob on the burner being adjusted to "LO".
- Remove the knob and insert a small, flat blade screwdriver into the valve shaft and/or side adjustment screw(s) as shown and turn clockwise to fully tighten down the bypass screw(s). Hold outer shaft while turning inner screw. Repeat for all valves.
- If flame appears too low or unstable, slowly turn bypass screw counterclockwise until a stable flame exists for each burner. Remember, other burners must be turned on to medium.

## SPECIALTY BURNERS

**Multi-Ring Burner** – The outer ring of flames should be adjusted with the knob at the MED setting by adjusting the set screw in the center valve shaft. Hold outer shaft while turning inner screw. The flames should be adjusted so that they barely curl over the top edge of the burner cap. The center ring of flames should be adjusted with the knob at the LO setting by adjusting the set screw to the right of the valve shaft.



- Additionally, for each burner being adjusted, quickly open and close the oven door while observing flame. If flame is extinguished, continue adjusting bypass screw for a larger flame. Repeat door openings until flame is stable.
- Reinstall right side bezel screw. Do not over tighten. Replace the knob.



### SPECIAL NOTE:

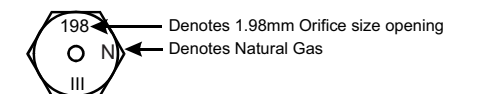
To convert the oven back to natural gas, reverse the instructions given in making propane adjustments. Save these orifices for future conversion back to natural gas.

## ADDITIONAL INFORMATION

### BURNER OUTPUT RATINGS: BTU/HR

NG (Natural) Gas 5" W.C.P.

BURNER	BTU RATE	ORIFICE SIZE	MARKING
LF	21,000		
C	N/A	0.63 mm	63N
C1	N/A	1.14 mm	114N
C2	N/A	1.14 mm	114N
C3	N/A	1.14 mm	114N
CF, CR	12,000	1.55 mm	155N
LR, RR	18,000	1.98 mm	198N
RF	10,000	1.41 mm	141N
Griddle (Models C2Y486 and CGU486 only)	18,000	0.076"	076
Broil (CGY366 Model Only)	18,000	0.074"	74N
Bake (CGY366 Model Only)	23,500	0.085"	85N



**PROpane CONVERSION INSTRUCTIONS**  
31-2000802 Rev. 4 03-21 GEA  
CGY366, C2Y366, C2Y486, CGU366, CGU486

# INSTRUCTIONS POUR LA CONVERSION AU PROPANE

## ⚠ AVERTISSEMENT

### ⚡ Risque d'explosion

L'omission d'observer ces instructions peut causer des blessures sévères, voire fatales.

- Le service de l'appareil (réparation, entretien) doit être effectué par un technicien qualifié seulement.
- Coupez l'alimentation électrique et du gaz avant le service.
- Reconnectez tous les dispositifs de mise à la terre après le service.
- Remettez en place toutes les pièces et panneaux avant l'utilisation.

Le régulateur de pression et les orifices de brûleur sont réglés pour le gaz naturel. Pour utiliser le propane, il faut convertir le régulateur et les orifices de brûleur. Ce produit ne peut pas être converti au propane en réglant les orifices du four. Les orifices doivent être remplacés par celles pour le propane.

## ⚠ AVERTISSEMENT

Si vous employez du gaz propane (embouteillé), n'utilisez pas les brûleurs de la table de cuisson ou du four de cette cuisinière avant de convertir le régulateur de pression et les orifices de brûleur au gaz propane. L'omission de respecter cette consigne peut générer des flammes hautes et des émanations toxiques représentant un risque de blessure grave.

Les orifices des brûleurs de la table de cuisson pour le propane sont livrés sur l'arrière de la cuisinière à l'endroit illustré.

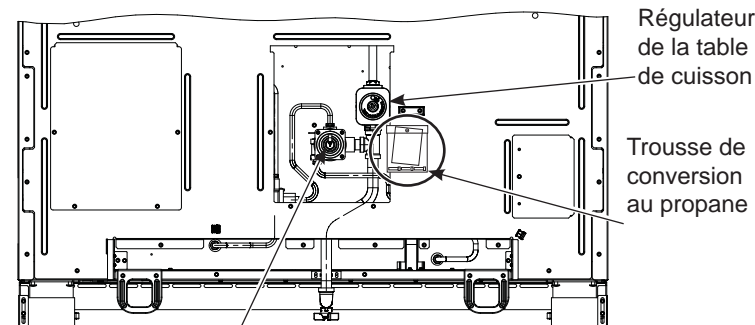
## OUTILS REQUIS :

- Clé réglable
- Clés à douille : 1/4 po, 9/32 po
- Clé à douille avec douille 1/2 po et extension
- Clé ouverte 7 mm
- Tournevis à pointe cruciforme
- Tournevis T-15
- Tournevis à lame plate (largeur de lame 3/32 po environ)
- Tournevis à lame large

Pour régler votre cuisinière pour le propane, suivez ces instructions :

1. Coupez l'alimentation électrique au disjoncteur principal ou à la boîte des fusibles.
2. Coupez l'alimentation du gaz à la cuisinière en fermant le robinet d'arrêt du gaz manuel.

## CONVERSION DU RÉGULATEUR DE PRESSION

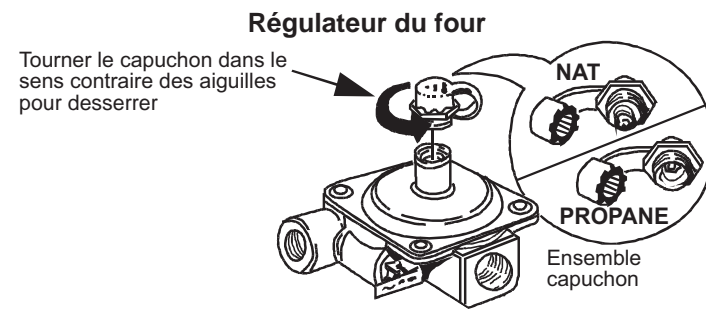


Régulateur de la table de cuisson

Trousse de conversion au propane

Régulateur du four

Si du gaz est détecté au régulateur, utilisez un détecteur de fuites liquide pour identifier le lieu de la fuite.



### Régulateur du four

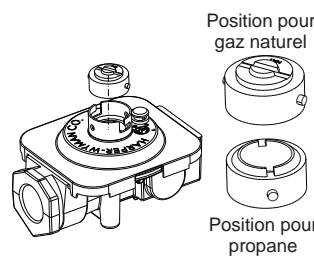
Tourner le capuchon dans le sens contraire des aiguilles pour desserrer

NAT  
PROPRANE  
Ensemble capuchon

1. Utilisez une clé réglable pour dévisser le capuchon à écrou hexagonal du régulateur de pression.
2. Retirez complètement le couvercle de protection en plastique du capuchon métallique fileté.
3. Tournez le capuchon métallique jusqu'à ce que le type de gaz ciblé par la conversion s'affiche, puis remplacez le couvercle de protection en plastique.
4. Vissez le capuchon à écrou hexagonal dans le régulateur. (**Ne pas serrer excessivement**).

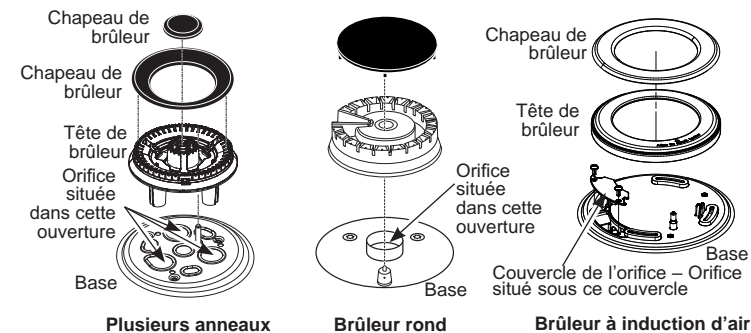
### Régulateur de la table de cuisson

1. Utilisez un tournevis dont la lame plate est large pour retirer le capuchon du régulateur de pression.
2. Tournez le capuchon de laiton à la position du gaz propane et réinstallez dans le régulateur.



## CONVERSION DES BRÛLEURS DE LA TABLE DE CUISSON

- A. Retirez les grilles supérieures ainsi que les chapeaux et les têtes des brûleurs.

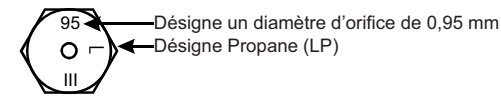


- B. Pour retirer les orifices des brûleur de surface, utilisez un tournevis à douille 7 mm ou 9/32 po dans le cas d'un brûleur à plusieurs anneaux et d'un brûleur rond, ou une clé ouverte 7 mm ou 9/32 po dans le cas d'un brûleur à induction d'air. On peut accéder aux orifices par l'ouverture du brûleur dans la base. On accède à l'orifice du brûleur à induction d'air en retirant le couvercle de l'orifice à l'aide d'un tournevis T-15.

### AVIS :

Conservez ces orifices pour une éventuelle rétro-conversion au gaz naturel.

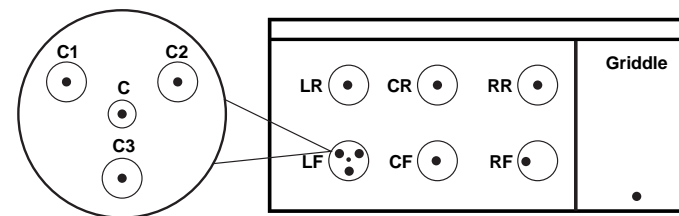
- C. Retirez les orifices pour propane du sac fourni.



PUISSANCE CALORIFIQUE DES BRÛLEURS : BTU/H			
Gaz propane (LP) 10 po de colonne d'eau			
BRÛLEUR	TAUX BTU	DIAM. ORIFICE	MARQUAGE
LF	18,000		
C	S/O	0.40 mm	40L
C1	S/O	0.69 mm	69L
C2	S/O	0.69 mm	69L
C3	S/O	0.69 mm	69L
CF, CR	12,000	1.01 mm	101L
LR, RR	15,000	1.14 mm	114L
RF	9,100	0.89 mm	89L
Plaque chauffante (modèles C2Y486 et CGU486 seulement)	16,000	0.047"	047
Grillage (modèle CGY366 seulement)	18,000	0.048"	48L
Cuisson four (modèle CGY366 seulement)	21,500	0.053"	53L

- D. Installez les orifices pour propane à leur emplacement exact.

Pour prévenir les fuites, assurez-vous que les injecteurs des orifices sont bien vissés à la main dans les tubes d'alimentation du gaz. Le couvercle des orifices doit être réinstallés.

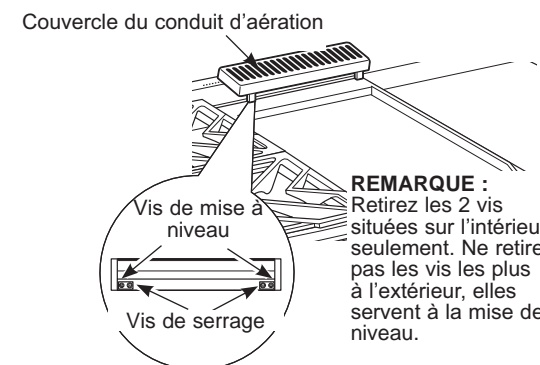


- E. Installez les anciens injecteurs des orifices dans le sac avec les présentes instructions, et remplacez le tout sur l'arrière de la cuisinière dans l'éventualité d'une rétro-conversion

## CONVERSION DE L'ORIFICE DE LA PLAQUE CHAUFFANTE (modèles C2Y486 et CGU486 seulement)

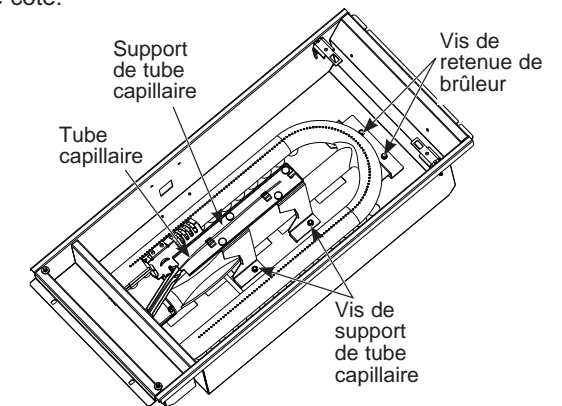
Repérez l'orifice de la plaque chauffante d'une longueur de 3/4 po. Sélectionnez le diamètre d'orifice approprié pour votre gaz et votre brûleur d'après le tableau de conversion.

- A. Soulevez le couvercle du conduit d'aération de la plaque chauffante. Retirez les 2 vis de serrage intérieures.



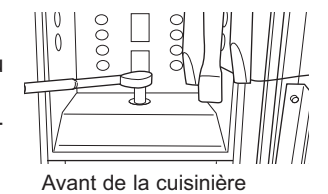
REMARQUE : Retirez les 2 vis situées sur l'intérieur seulement. Ne retirez pas les vis les plus à l'extérieur, elles servent à la mise de niveau.

- B. Soulevez le dalot à graisse en fer forgé. Retirez-le en glissant la plaque chauffante vers l'arrière puis l'extérieur des languettes de retenue le long du bas.
- C. Retirez les 4 vis du support du tube capillaire puis mettez le support et le tube de côté.



- D. Retirez les deux vis de retenue à l'arrière du brûleur. Tirez le brûleur directement vers l'arrière puis hors de l'orifice d'admission du gaz.
- E. Utilisez une douille profonde de 1/2 po pour retirer et replacer l'orifice.

Inversez l'ordre de ces étapes pour remonter la plaque chauffante. Poussez la longueur excédentaire du tube capillaire dans le trou d'entrée. Placez l'orifice inutilisé dans le porte-orifice pour une utilisation éventuelle dans le futur.

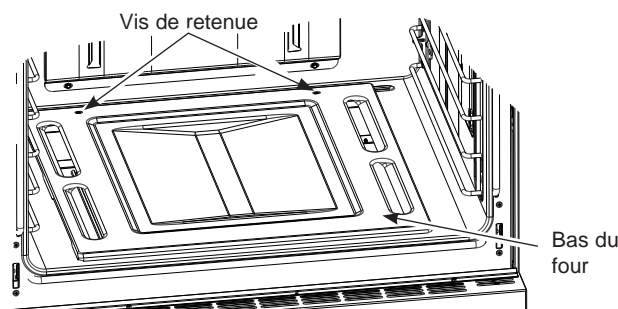


Avant de la cuisinière

## CONVERTIR L'ORIFICE DU BRÛLEUR DE CUISSON AU FOUR (modèles CGY366 seulement)

Repérez l'orifice du brûleur de cuisson au four d'une longueur de 3/4 po. Sélectionnez la taille d'orifice appropriée pour votre gaz et votre brûleur d'après le tableau de conversion.

- Retirez la porte du four et mettez-la de côté dans un lieu sûr. Reportez-vous aux instructions d'installation.
- Retirez les 2 vis de retenue du bas du four depuis l'arrière du couvercle.



- Glissez le bas du four vers l'avant et le mettre de côté.

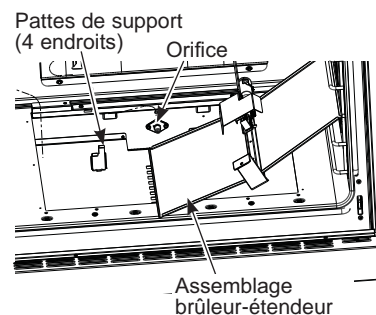
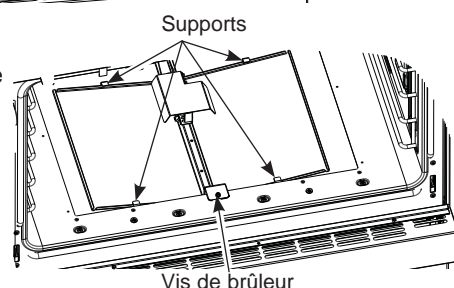
- Retirez la vis du brûleur.

- Soulevez le devant du brûleur légèrement, glissez-le vers l'avant et mettez-le de côté (veillez à ne pas endommager l'allumeur).

- Utilisez une douille profonde de 1/2 po pour retirer et replacer l'orifice.

- Réglez l'obturateur d'air selon le tableau.

- Inversez l'ordre de ces étapes pour réinstaller le brûleur du four et les autres pièces. Assurez-vous de replacer l'écarteur à l'intérieur des 4 pattes de support. Placez l'orifice inutilisé dans le porte-orifice pour une utilisation éventuelle dans le futur.

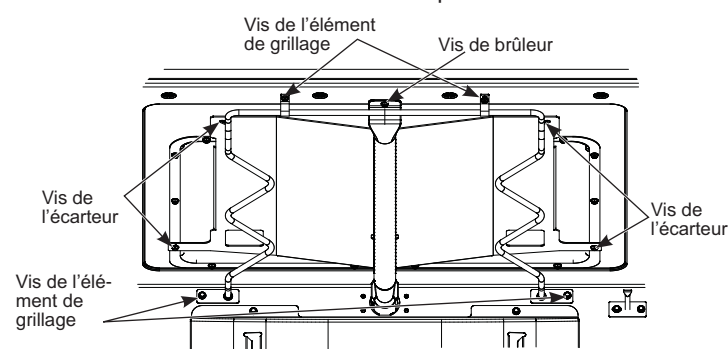


## CONVERTIR L'ORIFICE DU BRÛLEUR DE GRILLAGE (modèles CGY366 seulement)

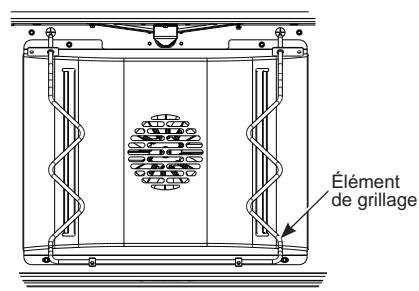
Repérez l'orifice du brûleur de grillage.

Sélectionnez la taille d'orifice appropriée pour votre gaz et votre brûleur d'après le tableau de conversion.

- Retirez la porte du four et mettez-la de côté dans un lieu sûr.
- Retirez les 4 vis de l'élément électrique.



- Tirez les éléments électriques vers l'extérieur jusqu'à ce que les connecteurs atteignent le trou (ne débranchez pas ces connecteurs.) Baissez avec soin le bord avant de l'élément jusqu'au plancher du four.



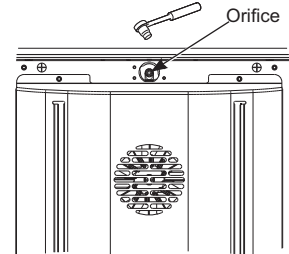
- Retirez les 4 vis de l'écarteur.

- Retirez la vis du brûleur et mettez le système de grillage de côté avec précaution.

- Utilisez une douille de 1/2 po pour desserrer, retirer et replacer l'orifice de grillage.

- Réglez l'obturateur d'air selon le tableau.

- Inversez l'ordre de ces étapes pour réinstaller le brûleur de grillage et l'élément électrique. Placez l'orifice inutilisé dans le porte-orifice pour une utilisation éventuelle dans le futur.

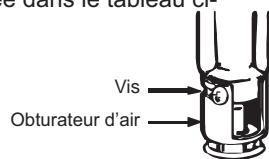


## RÉGLAGE DE L'OBTURATEUR D'AIR POUR LES BRÛLEURS DU FOUR (modèle CGY366 seulement)

Les obturateurs d'air doivent être tournés jusqu'à l'inscription NG (gaz naturel), ou propane, ou réglez-les selon le tableau suivant.

BRÛLEUR	Réglage de l'obturateur d'air pour le propane	Réglage de l'obturateur d'air pour le gaz naturel (NG)
Bake	0.550"	0.450"
Broil	0.600"	0.600"

- Avec un tournevis à pointe cruciforme, desserrez les vis qui fixent l'obturateur d'air sur le brûleur de cuisson au four. Réglez l'obturateur d'air à la dimension indiquée dans le tableau ci-dessus.
- Rétablisiez l'alimentation du gaz.
- Rétablisiez l'alimentation électrique.
- Réinstallez la porte du four.
- Allumez le brûleur de cuisson au four.



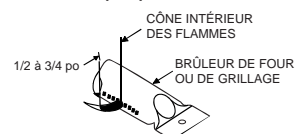
**Les flammes du brûleur du four doivent être observées avec la porte fermée afin de vérifier correctement leurs caractéristiques.**

- Tandis que vous observez les flammes avec la porte fermée, vérifiez les caractéristiques suivantes par la fenêtre de la portes du four.
  - Pour le gaz naturel, si les flammes sont jaunes, ouvrez l'obturateur d'air davantage.
  - Si les flammes sont soufflées, flottent au-dessus du brûleur ou émettent un sifflement, fermez l'obturateur d'air légèrement.
- Fermez le brûleur de cuisson au four et répétez la manœuvre avec le brûleur de grillage.

**AVERTISSEMENT** Si vous tentez de mesurer le cône intérieur des flammes, usez de prudence car vous pourriez vous brûler.

- Vérification de la taille des flammes : Elle doit être d'une longueur d'environ 1/2 à 3/4 po pour les brûleurs de cuisson au four et de grillage.

La qualité de la combustion des flammes des brûleurs doit être déterminée visuellement.



**REMARQUE :** Si les flammes ressemblent à (A), un réglage supplémentaire de l'obturateur d'air du brûleur de cuisson au four est requis. Des flammes normales doivent ressembler à (B) ou (C), selon le type de gaz utilisé. Avec le gaz propane, il est normal d'observer une certaine quantité de jaune au bout des flammes dans les cônes extérieurs.

Des particules étrangères dans la conduite de gaz peuvent générer une flamme orange au début, laquelle devrait disparaître sous peu.

- Lorsque tous les réglages sont faits et les résultats sont satisfaisants :
  - Resserrez les vis des obturateurs d'air.
  - Remplacez le bas du four.



(A) Flammes jaunes : Réglage supplémentaire requis



(B) Bouts jaunes dans les cônes extérieurs : Normal pour le propane



(C) Flammes d'un bleu doux : Normal pour le gaz naturel

## VÉRIFICATION DES BRÛLEURS DE SURFACE

Poussez et tournez un bouton à la position LITE (allumage). Un son de clic signale le bon fonctionnement du système d'allumage. L'allumage de n'importe quel brûleur génère des étincelles à tous les brûleurs mais le gaz débouchera seulement de celui qui est sélectionné. Une fois l'air purgé de la conduite d'alimentation, le brûleur devrait s'allumer en moins de 4 secondes. Une fois le brûleur allumé, tournez le bouton hors de la position LITE. Faites l'essai de chaque brûleur successivement jusqu'à ce qu'ils soient tous vérifiés.

### Qualité des flammes

Déterminez la qualité des flammes visuellement.

Des flammes de brûleur normales doivent ressembler à (A) ou (B).

Des flammes vives et longues ne sont pas normales. Des flammes normales peuvent présenter des signes d'une teinte orange lorsqu'elles sont bien chauffées ou des signes d'un vacillement orange en raison de particules dans le gaz ou l'air.



(A) Flammes bleu clair - Normal pour le gaz naturel



(B) Pointes jaunes sur les cônes extérieurs - Normal pour le gaz propane

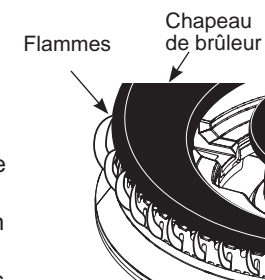
## RÉGLAGE DES FLAMMES BASSES SUR LES BRÛLEURS DE LA TABLE DE CUISSON

Le réglage des flammes basses doit être effectué avec les autres brûleurs allumés au réglage de chaleur moyenne (MED). Cette procédure empêche les flammes basses d'être trop faibles, ce qui risquerait de les éteindre lorsque les autres brûleurs sont allumés.

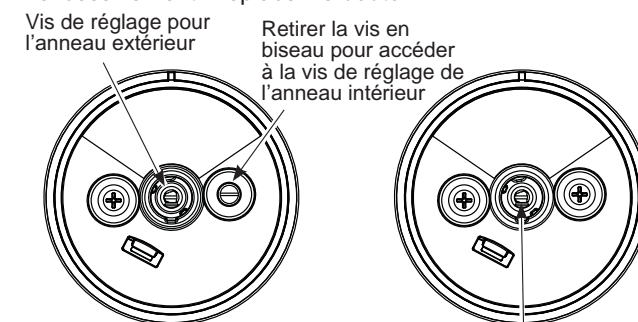
- Allumez tous les brûleurs de surface au réglage moyen.
- Tournez le bouton du brûleur à régler à la position LO (bas).
- Retirez le bouton et insérez un petit tournevis à lame plate dans la tige de valve et/ou la ou les tiges de réglage latérales comme illustré, puis tournez dans le sens des aiguilles pour serrer complètement la ou les vis de dérivation. Tenez la tige extérieure tandis que vous vissez la vis intérieure. Répétez pour tous les robinets.
- Si la flamme apparaît trop faible ou instable, tournez lentement la vis de dérivation dans le sens contraire des aiguilles jusqu'à obtenir une flamme stable sur chaque brûleur. N'oubliez pas, les autres brûleurs doivent être à la position MED (moyen).

## BRÛLEURS DE SPÉCIALITÉ

**Brûleur à plusieurs anneaux** – Les flammes de l'anneau extérieur doivent être réglées avec le bouton à MED en ajustant la vis de réglage dans le centre de la tige de valve. Tenez la tige extérieure tandis que vous vissez la vis intérieure. Les flammes doivent être réglées de façon qu'elles se replient à peine au-dessus du bord supérieur du chapeau de brûleur. Les flammes de l'anneau central doivent être réglées avec le bouton à LO en ajustant la vis de réglage à la droite de la tige de valve.



- De plus, pour chaque brûleur à régler, ouvrez et fermez rapidement la porte du four tout en observant les flammes. Si les flammes sont éteintes, continuez d'ajuster la vis de dérivation pour obtenir une flamme plus importante. Répétez les ouvertures de porte jusqu'à obtenir une flamme stable.
- Réinstallez la vis de biseau du côté droit. Ne pas serrer excessivement. Remplacez le bouton.



Vis de réglage pour le brûleur à plusieurs anneaux seulement

Vis de réglage pour tous les autres brûleurs

### REMARQUE SPÉCIALE :

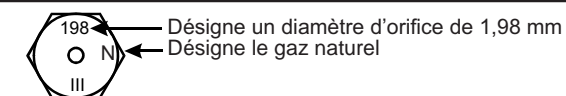
Pour rétro-convertir le four au gaz naturel, inversez les instructions fournies pour les réglages du propane. Conservez ces orifices pour une éventuelle rétro-conversion au gaz naturel.

## RENSEIGNEMENTS SUPPLÉMENTAIRES

### PUISSANCE CALORIFIQUE DES BRÛLEURS : BTU/H

Gaz naturel (NG) 5 po de colonne d'eau

BRÛLEUR	TAUX BTU	DIAM. ORIFICE	MARQUAGE
LF	21,000		
	C	S/O	0.63 mm
	C1	S/O	1.14 mm
	C2	S/O	1.14 mm
	C3	S/O	1.14 mm
CF, CR	12,000	1.55 mm	155N
LR, RR	18,000	1.98 mm	198N
RF	10,000	1.41 mm	141N
Plaques chauffantes (modèles C2Y486 et CGU486 seulement)	18,000	0.076"	076
Grillage (modèle CGY366 seulement)	18,000	0.074"	74N
Cuisson four (modèle CGY366 seulement)	23,500	0.085"	85N



**INSTRUCTIONS POUR LA CONVERSION AU PROPANE**  
31-2000802 Rev. 4 03-21 GEA  
CGY366, C2Y366, C2Y486, CGU366, CGU486

## INSTRUCCIONES DE CONVERSIÓN A PROPANO

### ⚠ ADVERTENCIA Riesgo de Explosión

Se podrá producir la muerte o daños graves como resultado de no seguir estas instrucciones.

- Servicio técnico por parte de un técnico calificado del servicio únicamente
- Cierre el suministro de gas y desconecte la corriente antes de realizar el servicio técnico.
- Vuelva a conectar todos los dispositivos de conexión a tierra luego de realizar el servicio técnico.
- Vuelva a colocar todas las piezas y paneles antes del uso.

Los orificios del regulador de presión y del quemador están configurados para gas natural. Para usar gas propano, los orificios del regulador y del quemador deberán ser convertidos. Este producto no se podrá convertir a propano ajustando los orificios del horno. Se deberá reemplazar los orificios para propano.

**⚠ ADVERTENCIA** Los orificios del regulador de presión y del quemador están configurados para gas natural. Para usar gas propano, los orificios del regulador y del quemador deberán ser convertidos. Este producto no se podrá convertir a propano ajustando los orificios del horno. Se deberá reemplazar los orificios para propano.

Los orificios de propano para los quemadores de la superficie de cocción se envían en la parte trasera de la cocina, en la ubicación mostrada.

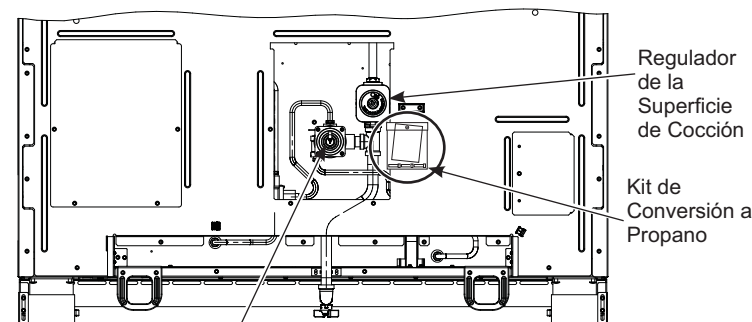
### HERRAMIENTAS REQUERIDAS:

- Llave ajustable
- Llave de tubo con tubo de 1/2" y extensión
- Destornillador de cabeza Phillips
- Destornillador de cabeza plana (cabeza plana de aproximadamente 3/32" de ancho)
- Llaves de tuercas: 1/4", 9/32" o 7mm
- Llave abierta de 7mm
- Destornillador T-15
- Destornillador con cabeza plana grande

A fin de ajustar su cocina para uso con gas propano, siga estas instrucciones:

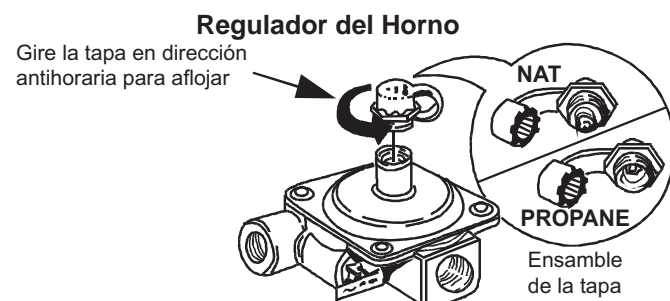
1. Desconecte todas las fuentes eléctricas del disyuntor principal o de la caja de fusibles.
2. Corte el suministro de gas de la cocina, cerrando la válvula manual.

### CONVERSIÓN DEL REGULADOR DE PRESIÓN



Regulador del Horno

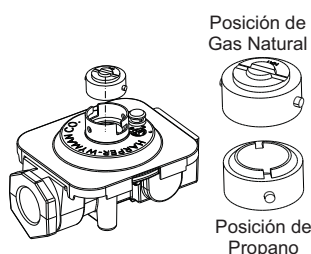
Si se detecta gas en el regulador, use un detector de pérdidas de líquido para verificar la ubicación.



1. Use una llave ajustable para desenroscar la tapa con tuerca hexagonal del regulador de presión.
2. Retire completamente la tapa de plástico protectora de la tapa de metal roscada.
3. Gire la tapa metálica de modo que el tipo de gas al cual se está convirtiendo sea exhibido y vuelva a colocar la tapa plástica protectora.
4. Vuelva a enroscar la tapa con tuerca hexagonal en el regulador **(No ajuste en exceso)**.

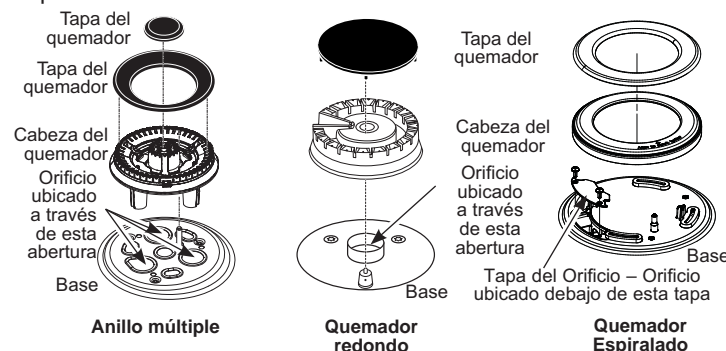
### Regulador de la Superficie de Cocción

1. Use un destornillador de punta plana para retirar la tapa del regulador de presión.
2. Gire la tapa de latón para gas propano y vuelva a instalar la misma en el regulador.



### CONVERSIÓN DE LOS QUEMADORES DE LA SUPERFICIE DE COCCIÓN

- A. Retire las parrillas superiores, las tapas y las cabezas de los quemadores.

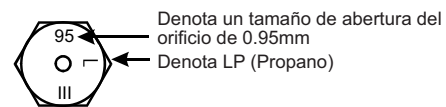


- B. Use un destornillador de 7mm o 9/32" para el quemador con anillo múltiple y redondo, o con una llave abierta de 7mm o 9/32" (sólo para el quemador espiralado) para retirar los orificios del quemador superior. Se podrá acceder a los mismos a través de la abertura del quemador de la base. Para acceder al orificio del quemador espiralado se deberá retirar la tapa del orificio usando un destornillador T-15.

### AVISO :

Guarde estos orificios para una futura reconversión a gas natural.

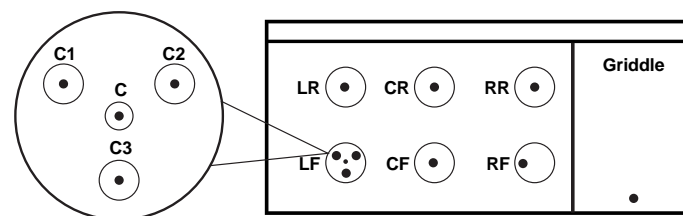
- C. Retire los orificios de propano de la bolsa provista.



CALIFICACIONES DE POTENCIA DE LOS QUEMADORES: BTU/HR			
Gas Propano de 10" W.C.P. (Columnas de Presión de Agua)			
QUEMADOR	ÍNDICE DE BTU	TAMAÑO DEL ORIFICIO	CALIFICACIÓN
LF	18,000		
C	N/A	0.40 mm	40L
C1	N/A	0.69 mm	69L
C2	N/A	0.69 mm	69L
C3	N/A	0.69 mm	69L
CF, CR	12,000	1.01 mm	101L
LR, RR	15,000	1.14 mm	114L
RF	9,100	0.89 mm	89L
Plancha (Modelos C2Y486 y CGU486 únicamente)	16,000	0.047"	047
Asar (Modelo CGY366 únicamente)	18,000	0.048"	48L
Hornear (Modelo CGY366 únicamente)	21,500	0.053"	53L

- D. Instale los orificios de propano en sus ubicaciones precisas.

A fin de evitar pérdidas, asegúrese de que las espitas de los orificios estén atornilladas manualmente y de manera firme en las tuberías de suministro de gas. Es necesario volver a instalar la tapa del orificio.

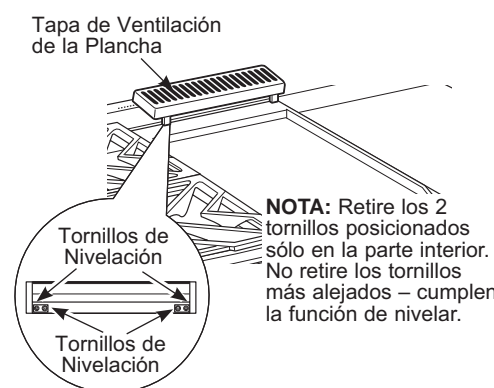


- E. Instale las espitas de los orificios antiguos en la bolsa junto con estas instrucciones, y vuelva a colocarlas en la parte trasera de la cocina en caso de una posible conversión en el futuro.

### CONVIERTA EL ORIFICIO DE LA PLANCHA (Modelos C2Y486 y CGU486 únicamente)

Ubique el orificio de la rejilla de 3/4" de longitud. Seleccione el tamaño de orificio apropiado para su quemador a gas en el cuadro de conversión.

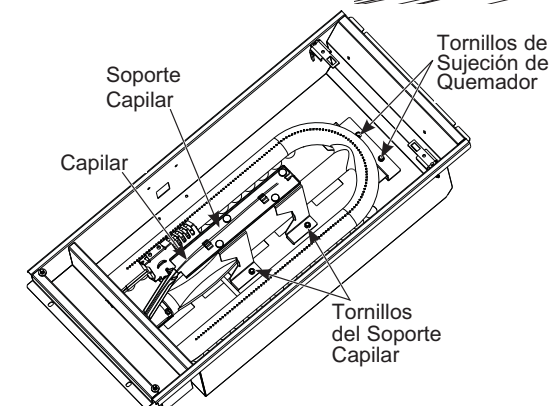
- A. Levante la tapa del tubo de la plancha. Retire los 2 tornillos con abrazaderas interiores.



- B. Levante la canaleta para grasa de hierro fundido.

Deslice la plancha hacia atrás y afuera de las lengüetas de sujeción a lo largo de la parte inferior para su retiro.

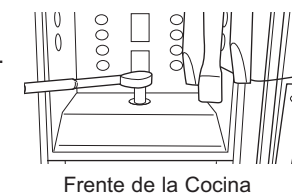
- C. Retire los 4 tornillos del soporte capilar y deje el mismo a un costado.



- D. Retire los 2 tornillos de sujeción en la parte trasera del quemador. Quite el quemador empujando hacia atrás y afuera de la entrada de gas.

- E. Use la ficha de cubo de 1/2" para retirar y volver a colocar el orificio.

Realice los pasos a la inversa para volver a ensamblar la plancha. Vuelva a colocar el capilar excesivo nuevamente en el orificio de entrada. Coloque el orificio no utilizado en el soporte para posibles usos futuros.

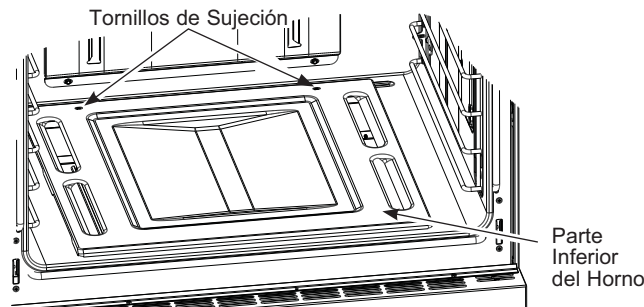


Frete de la Cocina

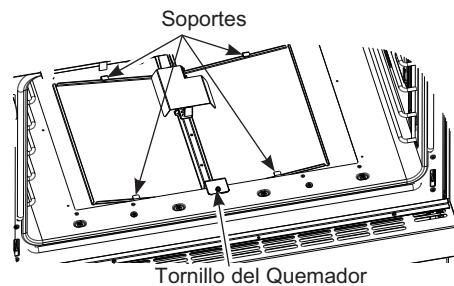
## CONVIERTA EL ORIFICIO DEL QUEMADOR PARA HORNEAR (Modelo CGY366 únicamente)

Ubique el orificio del quemador para hornear de 3/4" de longitud. Seleccione el tamaño de orificio apropiado para su quemador a gas en el cuadro de conversión.

- Retire la puerta del horno y deje la misma a un costado en una ubicación segura. Consulte las Instrucciones de Instalación
- Retire los 2 tornillos de sujeción inferior del horno desde la parte trasera de la tapa.

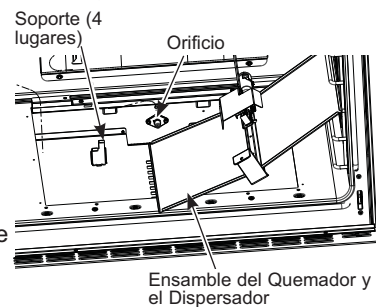


- Deslice la parte inferior del horno hacia adelante y deje la misma a un costado.
- Retire el tornillo del quemador.



- Levante el frente del quemador levemente y deslice hacia adelante dejando el mismo a un costado (con cuidado de no dañar el arrancador).
- Use la ficha de cubo de 1/2" para retirar y reemplazar el orificio.

- Ajuste la configuración del obturador de acuerdo con el cuadro.

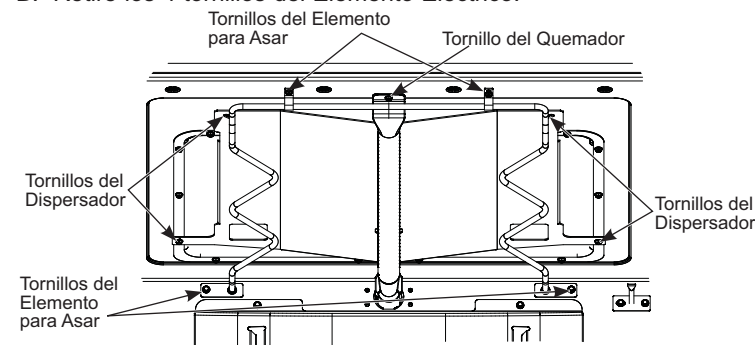


- Invierta estos pasos para volver a ensamblar las piezas del quemador y del horno. Asegúrese de volver a colocar el dispersador dentro de las 4 lengüetas del soporte. Coloque el orificio no utilizado en el soporte para posibles usos futuros.

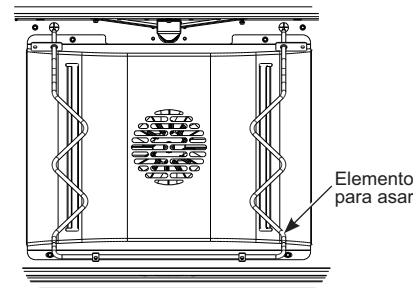
## CONVIERTA EL ORIFICIO DEL QUEMADOR PARA ASAR (Modelo CGY366 únicamente)

Ubique el orificio del quemador para asar. Seleccione el tamaño de orificio apropiado para su quemador a gas en el cuadro de conversión.

- Retire la puerta del horno y deje la misma a un costado en una ubicación segura.
- Retire los 4 tornillos del Elemento Eléctrico.



- Empuje los elementos eléctricos hacia afuera hasta que las terminales alcancen el agujero (no desconecte las terminales). Con cuidado, baje el extremo frontal del elemento hasta el piso del horno.

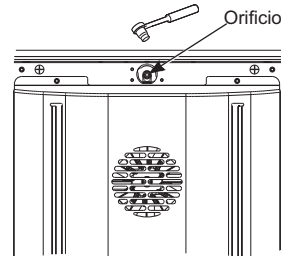


- Retire los 4 Tornillos del Dispersador
- Retire el Tornillo del Quemador y luego, de forma cuidadosa, coloque el sistema para asar a un costado.

- Use una llave de tubo de 1/2" para aflojar, retirar y reemplazar el orificio para asar.

- Ajuste la configuración del obturador de acuerdo con el cuadro.

- Invierta los pasos para volver a ensamblar el quemador para asar y el elemento eléctrico. Coloque el orificio no utilizado en el soporte para posibles usos futuros.

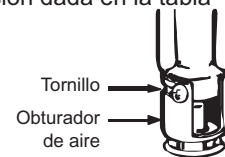


## AJUSTE DE LAS CONFIGURACIONES DEL OBTURADOR DE AIRE PARA QUEMADORES DE HORNO (Modelo CGY366 únicamente)

Los obturadores de aire se deberán girar hasta las configuraciones con las marcas de gas NG (Natural) o propano o configurar de acuerdo con la siguiente tabla.

QUEMADOR	CONFIGURAR EL OBTURADOR DE AIRE PARA PROPANO	CONFIGURAR EL OBTURADOR DE AIRE PARA GAS NG (NATURAL)
Hornear	0.550"	0.450"
Asar	0.600"	0.600"

- Con un destornillador de cabeza Phillips, afloje los tornillos asegurando el obturador de aire del quemador para hornear. Ajuste el obturador de aire hasta la dimensión dada en la tabla anterior.
- Abra la llave de gas.
- Encienda la electricidad.
- Vuelva a instalar la puerta del horno
- Encienda el quemador para hornear.



**La llama del quemador del horno se deberá observar con la puerta cerrada, a fin de controlar sus características de forma apropiada.**

- Al observar la llama a través de la ventana de la puerta del horno, controle lo siguiente a través de la ventana de la puerta del horno.
  - Para Gas Natural, si las llamas son amarillas, abra más el obturador de aire.
  - Si las llamas soplan o se agitan desde el quemador o producen un silbido, cierre un poco el obturador de aire.
- Apague el quemador para hornear y repita esto con el quemador para asar.

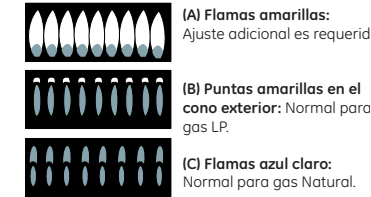
**ADVERTENCIA** Si intenta medir el cono interno de la llama, por favor tenga cuidado: se pueden producir quemaduras.

- Control del tamaño de la llama: Deberá ser de una longitud aproximada de 1/2" a 3/4" para los quemadores para hornear y asar. La calidad de la combustión de las llamas del quemador se deberá determinar visualmente.



**NOTA: Si las llamas del quemador se ven como (A), será necesario un mayor ajuste del obturador de aire del quemador para hornear. El aspecto de la llama normal se ve como en (B) o (C), dependiendo del tipo de gas que use. Con gas propano, es normal que haya algunas puntas amarillas en los conos exteriores.**

Partículas extrañas en la línea de gas pueden ocasionar una llama anaranjada primero, pero esto desaparecerá enseguida.



- Una vez realizados todos los ajustes y habiendo obtenido resultados satisfactorios:
  - Vuelva a ajustar los tornillos del obturador de aire.
  - Vuelva a colocar el piso del horno.

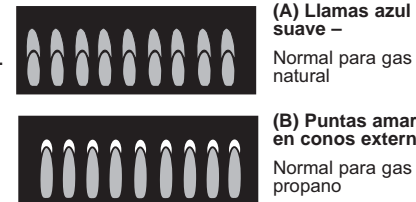
## CONTROLE LAS CABEZAS DE LOS QUEMADORES

Presione y gire una perilla hasta la posición LITE (Luz). Un sonido de clic indica el correcto funcionamiento del sistema de encendido. Al iluminar cualquier quemador, se producirán chispas en todos los quemadores pero sólo saldrá gas del que fue seleccionado. Una vez que el aire se haya purgado de la tubería de suministro, el quemador se deberá encender dentro de los 4 segundos. Luego de que el quemador se encienda, gire la perilla fuera de la posición LITE (Luz). Pruebe cada quemador de forma sucesiva hasta que todos los quemadores hayan sido controlados.

### Calidad de las Llamas

Determine la calidad de las llamas de forma visual.

Las llamas normales de los quemadores se deberán ver como (A) o (B).



Las llamas largas de color amarillo brillante no son normales. Las llamas normales podrán mostrar signos de un tinte anaranjado cuando estén bien quemadas, o signos de anaranjado parpadeante debido a las partículas del gas o en el aire.

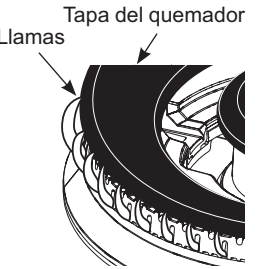
## AJUSTE LA CONFIGURACIÓN DE LLAMA BAJA EN QUEMADORES DE LA SUPERFICIE DE COCCIÓN

Los ajustes en configuraciones bajas se deben realizar con otros quemadores funcionando en una configuración media. Este procedimiento evita que la llama baja se configure demasiado baja, haciendo que la llama se extinga cuando otros quemadores están encendidos.

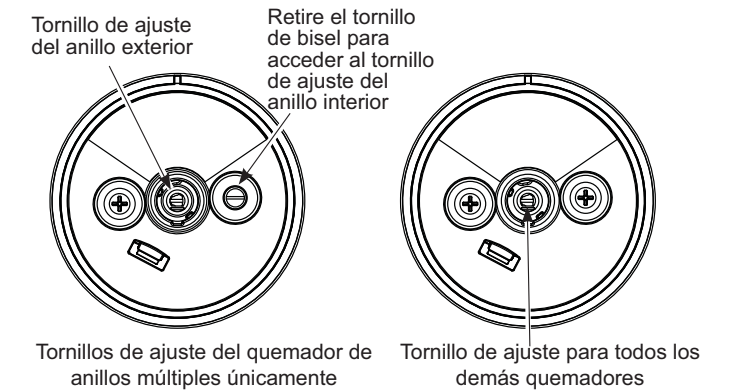
- Encienda los quemadores de la superficie en una configuración media.
- Gire la perilla del quemador que se está ajustando a "LO" (Bajo).
- Retire la perilla e inserte un destornillador de punta plana pequeño en el eje de la válvula y/o en el tornillo(s) de ajuste lateral, como se muestra y gire en sentido horario para justar completamente el tornillo(s) del bypass. Sostenga el eje exterior mientras gira el tornillo interior. Repita esto con todas las válvulas.
- Si la llama se ve demasiado baja o inestable, lentamente gire el tornillo del bypass en dirección antihoraria, hasta que haya una llama estable en cada quemador. Recuerde que se deberán girar otros quemadores hasta la posición media.

### QUEMADORES ESPECIALIZADOS

**Quemador de Anillo Múltiple** - El anillo de llamas exterior se deberá ajustar con la perilla en la configuración MED (Media), calibrando el tornillo de ajuste en el eje de la válvula central. Sostenga el eje exterior mientras gira el tornillo interior. Las llamas se deberán ajustar de modo que apenas se ondeen sobre el extremo superior de la tapa del quemador. El anillo de llamas central se deberá ajustar con la perilla en la configuración LO (Baja), calibrando el tornillo de ajuste a la derecha del eje de la válvula.



- De forma adicional, al ajustar cada quemador, rápidamente abra y cierre la puerta del horno mientras observa la llama. Si la llama se extingue, continúe ajustando el tornillo del bypass para generar una llama más grande. Repita la apertura de puertas hasta que la llama sea estable.
- Vuelva a instalar el tornillo de bisel del lado derecho. No ajuste en exceso. Vuelva a colocar la perilla.

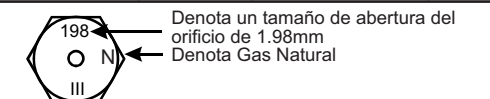


### NOTA ESPECIAL:

A fin de volver a convertir el horno a gas natural, invierta las instrucciones brindadas al realizar los ajustes para gas propano. Guarde estos orificios para una futura reconversión a gas natural.

## INFORMACIÓN ADICIONAL

CALIFICACIONES DE POTENCIA DE LOS QUEMADORES: BTU/HR			
Gas NG (Natural), 5" W.C.P. (Presión de Columna de Agua)			
QUEMADOR	ÍNDICE DE BTU	TAMAÑO DEL ORIFICIO	CALIFICACIÓN
LF	21,000		
C	N/A	0.63 mm	63N
C1	N/A	1.14 mm	114N
C2	N/A	1.14 mm	114N
C3	N/A	1.14 mm	114N
CF, CR	12,000	1.55 mm	155N
LR, RR	18,000	1.98 mm	198N
RF	10,000	1.41 mm	141N
Plancha (Modelos C2Y486 y CGU486 únicamente)	18,000	0.076"	076
Asar (Modelo CGY366 únicamente)	18,000	0.074"	74N
Hornear (Modelo CGY366 únicamente)	23,500	0.085"	85N



**INSTRUCCIONES DE CONVERSIÓN A PROPANO**  
31-2000802 Rev. 4 03-21 GEA  
CGY366, C2Y366, C2Y486, CGU366, CGU486