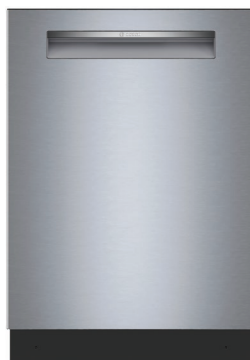


Lave-vaisselle de 24 po avec poignée concave



Série 300 – Acier inoxydable SHP53EM5N



SHP53EM5N
Acier inoxydable

Aussi offert en :

Blanc SHP53EM2N

Noir SHP53EM6N

Zone Wash crée une zone de lavage intensif, vous permettant de nettoyer votre vaisselle la plus coriace avec confiance

Caractéristiques et avantages

Le 3e panier fournit l'espace parfait pour les couverts et les gros ustensiles, alors que sa forme en V laisse de la place en dessous pour les articles les plus longs.

Puisque le lave-vaisselle est tellement silencieux à 46 dBA, InfoLight^{MD} projette une lumière sur le plancher pour que vous sachiez qu'il est en marche.

PureDry^{MD} est un système de séchage fermé et efficace en matière d'énergie, qui n'aspire pas l'air extérieur et qui laisse l'humidité s'échapper pendant que la vaisselle sèche. Et sans élément chauffant exposé, vous pouvez mettre les contenants de plastique n'importe où dans le lave-vaisselle, en toute sécurité.

Améliorez votre expérience de lavage avec Home Connect^{MD} connecté au Wi-Fi. Accédez à des cycles de lavage et options supplémentaires ou choisissez le bon choix pour vos besoins à l'aide de Smart Cycle.

Propriétés générales

Cycles de lavage (panneau de commande)	5 (Deep Clean [lavage approfondi], Auto, Normal, Speed60 (lavage en 1 h), Favorite [cycle favori])
--	--

Autres cycles de lavage (dans Home Connect ^{MD})	3 (Delicate [délicat], Rinse [rinçage], MachineCare [entretien de la machine])
--	--

Options (panneau de commande)	3 (Sanitize [désinfection], Remote Start [démarriage à distance], Extra Dry [très sec])
-------------------------------	---

Autres options (dans Home Connect ^{MD})	3 (Half Load [demi-brassée], Eco, Zone Wash)
---	--

dBA	46
-----	----

Système de lavage	Zone Wash
-------------------	-----------

Système de séchage	PureDry ^{MD}
--------------------	-----------------------

Troisième panier	3e panier standard
------------------	--------------------

Réglage du panier	Rackmatic ^{MD}
-------------------	-------------------------

Matériau de la cuve	Acier inoxydable
---------------------	------------------

Élément du chauffe-eau dissimulé	Oui
----------------------------------	-----

Système de protection contre les fuites	AquaStop ^{MD} 24 h sur 24, 7 j sur 7
---	---

Home Connect ^{MD} (Compatible avec le Wi-Fi)	Oui
---	-----

Option de désinfection homologuée** NSF ^{MD}	Oui
---	-----

Adoucisseur d'eau	Aucun
-------------------	-------

Cinq niveaux de lavage	Oui
------------------------	-----

Bouton de verrouillage pour les enfants	Non
---	-----

Fini anti-traces de doigts	Oui
----------------------------	-----

Caractéristiques spéciales	InfoLight ^{MD} , Zone Wash
----------------------------	-------------------------------------

Efficacité

Consommation d'eau par cycle	3,2 gallons
------------------------------	-------------

Certifié ENERGY STAR®	Oui
-----------------------	-----

Consommation d'énergie annuelle totale	240 kWh
--	---------

Capacité

Nombre de couverts	15
--------------------	----

Détails techniques

Watts	1440 W
-------	--------

Courant	12 A
---------	------

Volts	120 V
-------	-------

Fréquence	60 Hz
-----------	-------

Pleine longueur du cordon d'alimentation (en pouces)	67
--	----

Longueur d'installation du cordon d'alimentation à partir du coin de l'appareil, en faisant face à la porte (en pouces)	Gauche – 45 Droite – 56
---	----------------------------

Pression d'eau minimale	14 lb/sin
-------------------------	-----------

Longueur du tuyau de sortie (en pouces)	78 3/4
---	--------

Dimensions et poids

Dimensions générales de l'appareil ménager (H x L x P) (en pouces)	33 7/8 po x 23 9/16 po x 23 3/4
--	---------------------------------------

Taille de découpe exigée (H x L x P) (en pouces)	33 7/8 po x 24 po x 24 po
--	------------------------------

Pieds réglables	Oui
-----------------	-----

Poids net (en lb)	85
-------------------	----

Accessoires - en option

Boîte de jonction	SMZPCJB1UC
-------------------	------------

Boîte de jonction + Trousse de tuyau d'alimentation	SMZ3IN1UC
---	-----------

Tuyau d'alimentation d'eau pour lave-vaisselle Bosch	SMZSH1ABUC
--	------------

Ensemble de rallonges pour le tuyau d'évacuation	SGZ1010UC
--	-----------

Protecteur de bordure + Trousse d'installation avec attache de cordon d'alimentation	SMZEPCC1UC
--	------------

Home Connect

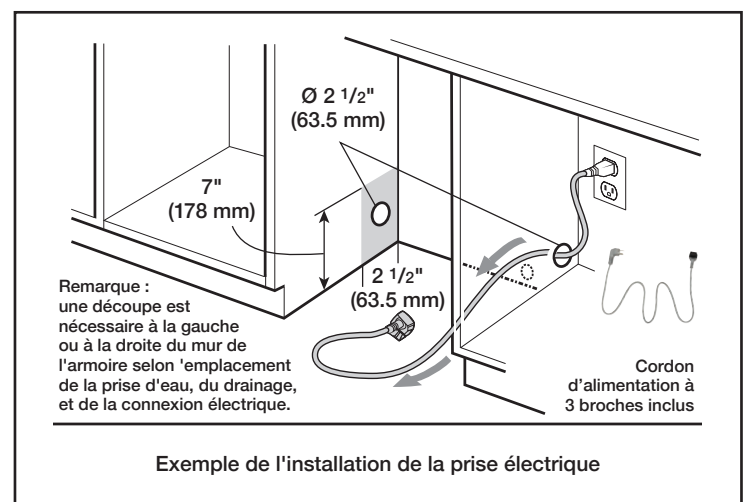
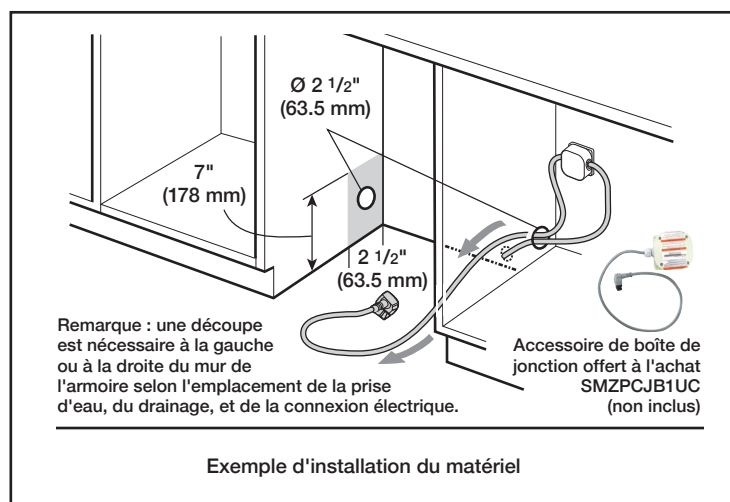
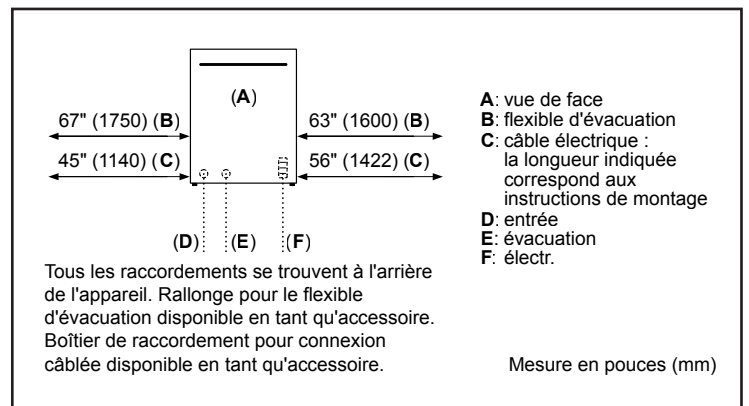
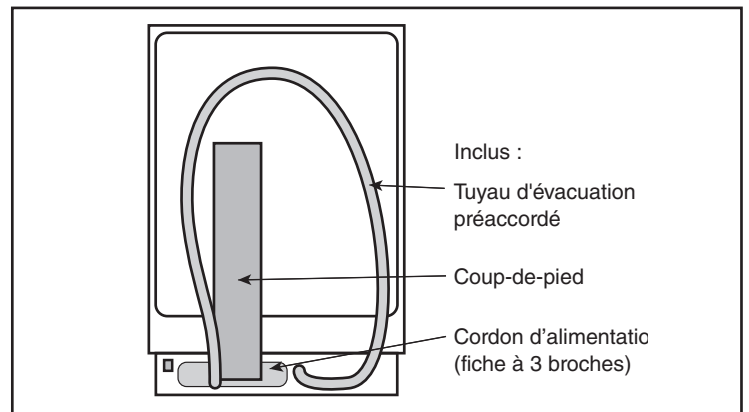
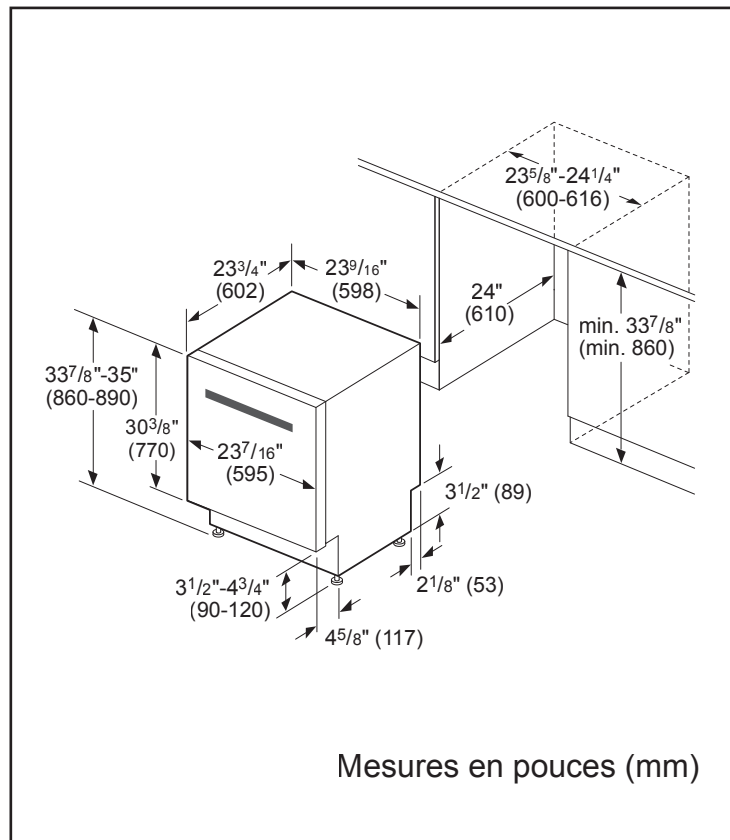


Lave-vaisselle de 24 po avec poignée concave



Série 300 – Acier inoxydable SHP53EM5N

Détails d'installation



Accessoires : Pour acheter des accessoires, des nettoyeurs et des pièces Bosch, visitez le site www.bosch-home.com/us/store ou composez le 1-800-944-2904 (du lundi au vendredi de 5 h à 18 h HNP, le samedi de 6 h à 15 h HNP).

Notes : Toutes les dimensions (hauteur, largeur et profondeur) sont indiquées en pouces. BSH se réserve le droit absolu et illimité de changer les matériaux du produit et les spécifications en tout temps, sans préavis. Veuillez consulter les instructions d'installation du produit pour les dimensions finales et autres détails avant la découpe.

Garanties : Veuillez consulter le manuel d'utilisation et d'entretien ou le site Web de Bosch pour la déclaration de garantie limitée.

Pour de plus amples renseignements sur notre gamme complète de produits, veuillez visiter notre site Web au www.bosch-home.ca ou composer le 1 800-944-2904

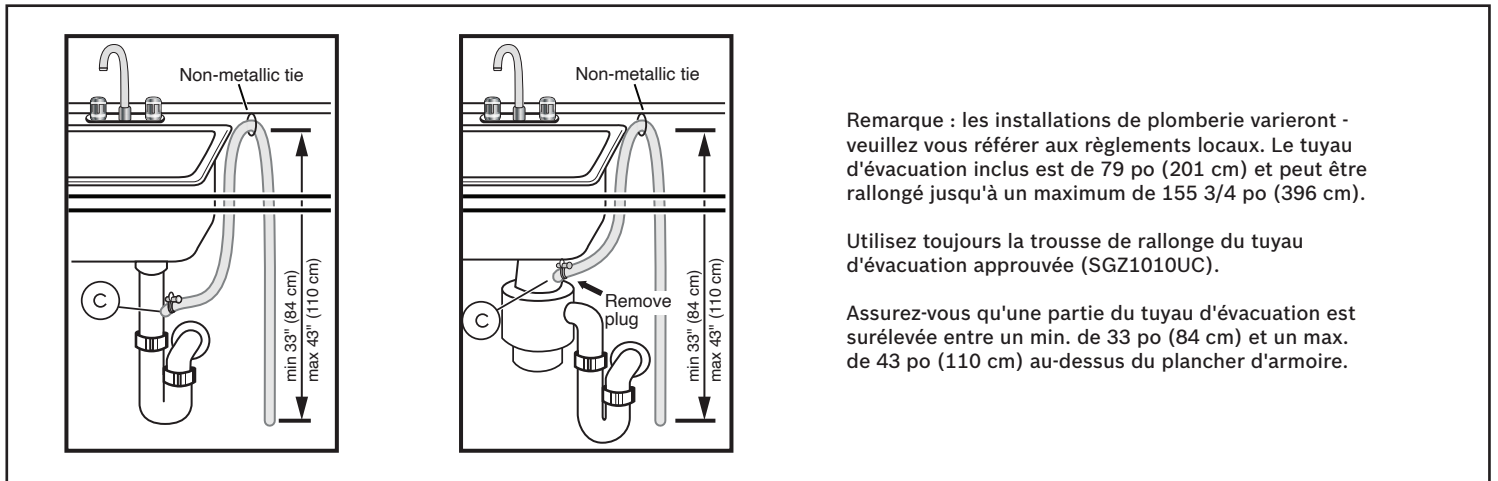
© BSH Home Appliances Corporation. Tous droits réservés. Bosch est une marque déposée de Robert Bosch GmbH.

Lave-vaisselle de 24 po avec poignée concave



Série 300 – Acier inoxydable SHP53EM5N

Détails d'installation



Accessoires : Pour acheter des accessoires, des nettoyeurs et des pièces Bosch, visitez le site www.bosch-home.com/us/store ou composez le 1-800-944-2904 (du lundi au vendredi de 5 h à 18 h HNP, le samedi de 6 h à 15 h HNP).

Notes : Toutes les dimensions (hauteur, largeur et profondeur) sont indiquées en pouces. BSH se réserve le droit absolu et illimité de changer les matériaux du produit et les spécifications en tout temps, sans préavis. Veuillez consulter les instructions d'installation du produit pour les dimensions finales et autres détails avant la découpe.

Garanties : Veuillez consulter le manuel d'utilisation et d'entretien ou le site Web de Bosch pour la déclaration de garantie limitée.

Pour de plus amples renseignements sur notre gamme complète de produits, veuillez visiter notre site Web au www.bosch-home.ca ou composer le 1 800-944-2904

© BSH Home Appliances Corporation. Tous droits réservés. Bosch est une marque déposée de Robert Bosch GmbH.