

INSTALLATION INSTRUCTIONS

REMOVABLE TOILET SEAT



Thank you for selecting American Standard – the benchmark of fine quality for over 100 years. To ensure this product is installed properly, please read these instructions carefully before you begin. (Certain installations may require professional help.) Also be sure your installation conforms to local codes.

BOTTOM MOUNT TOILET SEAT

NOTE: Pictures may not exactly depict toilet seat and components.

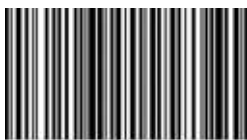
1	<p>Install rubber base to seat post hinges.</p>	2	<p>Slip the bolts through the washers, then through the hinge holes.</p>	3	<p style="text-align: center;">TANK</p> <p style="text-align: center;">OR</p> <p style="text-align: center;">FRONT OF BOWL</p> <p>The hinge features built-in adjustable washers. Rotate washers as needed for the best alignment of the seat on the toilet bowl.</p>
----------	---	----------	--	----------	--

4	<p>Thread the nuts onto the bolts. Tighten the bolts using a screwdriver. DO NOT OVERTIGHTEN.</p>	5	<p>Close the hinge covers. The seat will not work if the hinge covers are not closed tightly.</p>
----------	--	----------	---

SNAP-OFF INSTRUCTIONS	1	<p>Open the hinge covers.</p>	2	<p>Slide seat forward to remove seat from posts.</p>
------------------------------	----------	-------------------------------	----------	--

SNAP-ON INSTRUCTIONS	1	<p>Slide seat onto seat posts.</p>	2	<p>Close the hinge covers.</p>
-----------------------------	----------	------------------------------------	----------	--------------------------------

SAVE FOR FUTURE USE



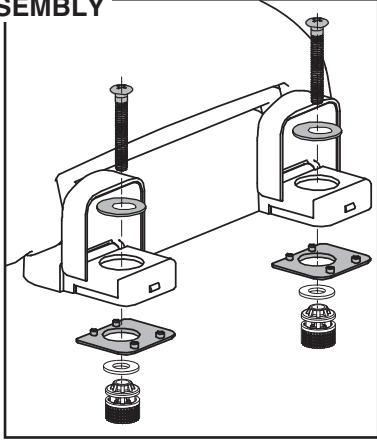
Product names listed herein are trademarks of AS America, Inc.
© AS America, Inc. 2015

760132-100 Rev. F 6/15

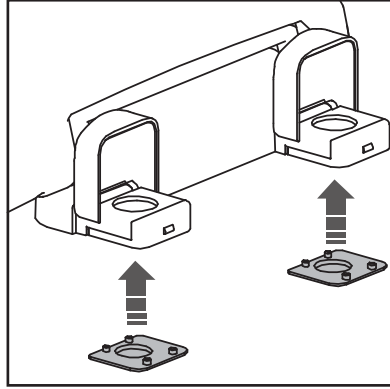
760132-100F

BOTTOM MOUNT ZIP SPEED CONNECT TOILET SEAT NOTE: Pictures may not exactly depict toilet seat and components.

ASSEMBLY

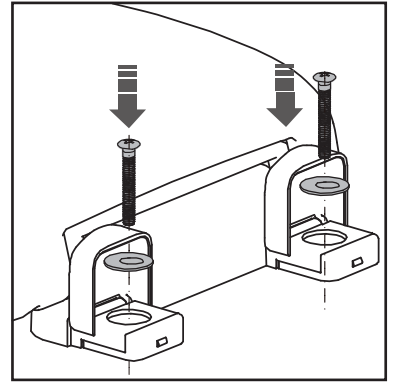


1



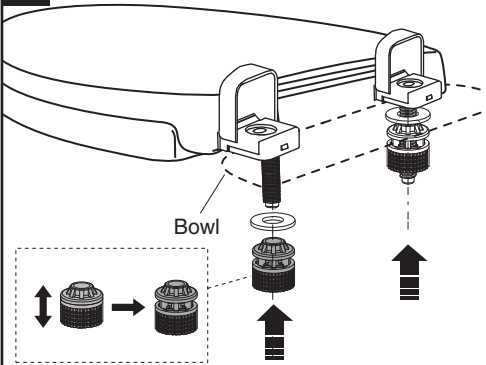
Install rubber base to seat post hinges.

2



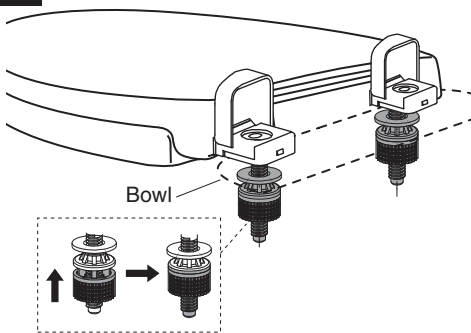
Slip the bolts through the washers, then through the hinge holes.

3



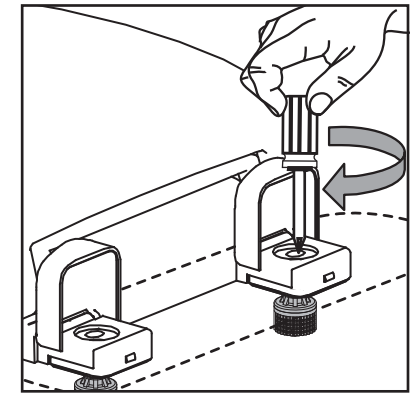
When opened, nuts can slip over threads for rapid installation.

4



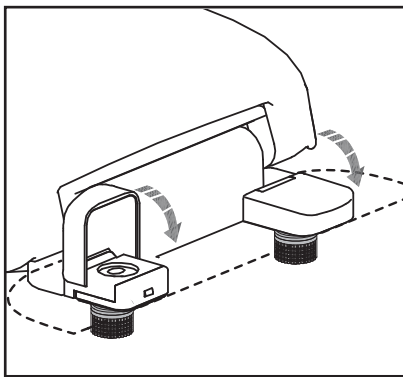
When closed, nuts lock onto threads, allowing final tightening with screwdriver or supplied attachment handles.

5



Tighten the bolts using a screwdriver. **DO NOT OVERTIGHTEN.**

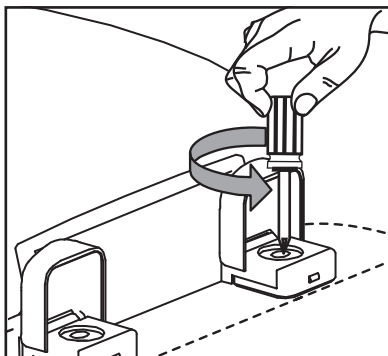
6



Close the hinge covers. The seat will not work if the hinge covers are not closed tightly.

7

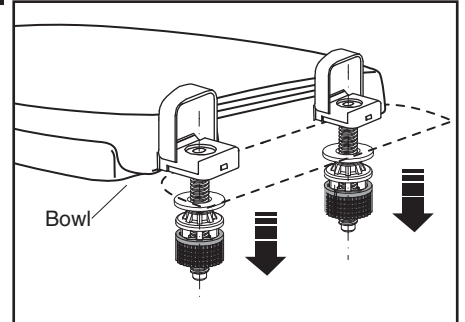
REMOVAL



Unscrew with screwdriver or supplied attachment handles until bolt is loose.

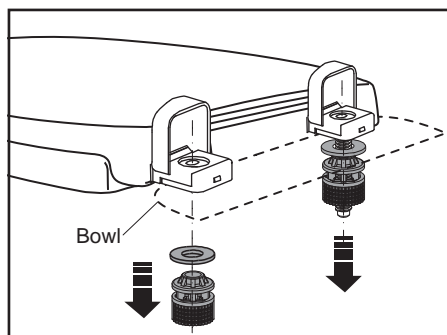
8

REMOVAL



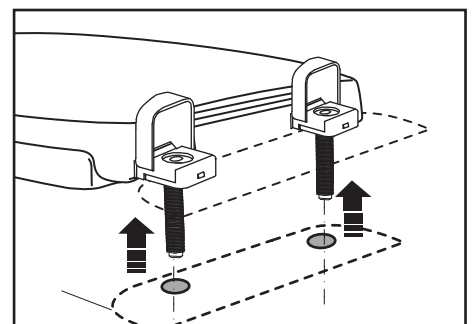
9

REMOVAL



10

REMOVAL



TOP MOUNT TOILET SEAT

NOTE: Pictures may not exactly depict toilet seat and components.

1

Grommet

For ease of installation of black rubber grommets, insert steel bolt (capture a few threads), and wet the lower area with some water (soapy water works best).

2

NOTE: FLANGE MUST REMAIN ABOVE THE SURFACE. DO NOT ALLOW GROMMET TO FALL THROUGH!

3

Once grommet is in place, unscrew and remove bolts and keep nearby for step 5.

4

Install rubber base to seat post hinges.

5

Slip the bolts through the washers, then through the hinge holes.

6

Tighten the bolts using a screwdriver. DO NOT OVERTIGHTEN.

7

Close the hinge covers. The seat will not work if the hinge covers are not closed tightly.

CARE AND CLEANING

When cleaning your toilet seat wash it with a mild, soapy water: rinse the seat thoroughly with clear water and dry with a soft cloth.

Avoid detergents, disinfectants, or cleaning products in aerosol cans. Never use abrasive scouring powders on your seat. Some bathroom chemicals and cosmetics may damage the seat's finish. After installation, check the tightness of the bolts from time to time to ensure a tight fit.

<p>In the United States: American Standard Brands P.O. Box 6820 Piscataway, New Jersey 08855 Attention: Director of Customer Care For residents of the United States, warranty information may also be obtained by calling the following toll free number: (800) 442-1902 www.americanstandard.com</p>	<p>In Canada: AS Canada, ULC 5900 Avebury Rd. Mississauga, Ontario Canada L5R 3M3 Toll Free: (800) 387-0369 www.americanstandard.ca</p>	<p>In Mexico: American Standard B&K Mexico S. de R.L. de C.V. Via Morelos #330 Col. Santa Clara Ecatepec 55540 Edo. Mexico Toll Free: 01-800-839-1200 www.americanstandard.com.mx</p>
---	---	--

INSTRUCTIONS D'INSTALLATION

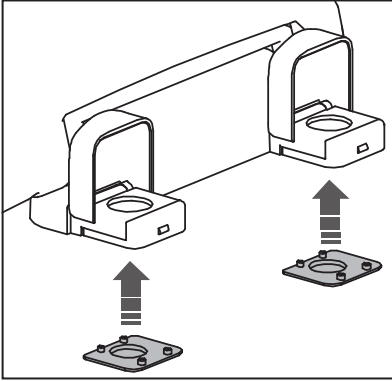
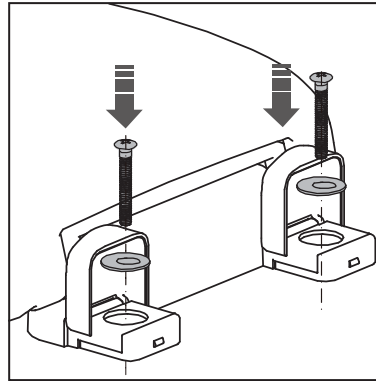
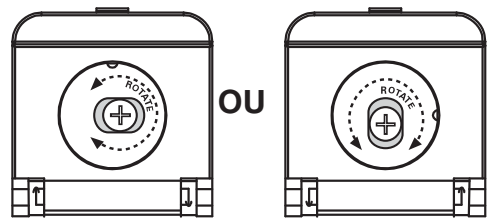
SIÈGE DE TOILETTE DEMONTABLE

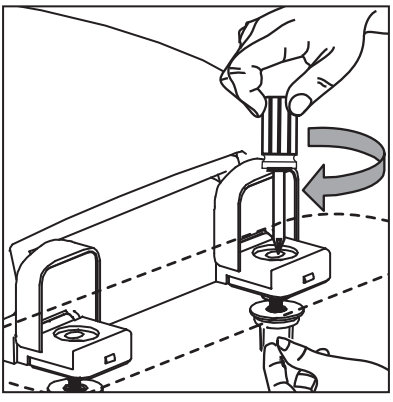
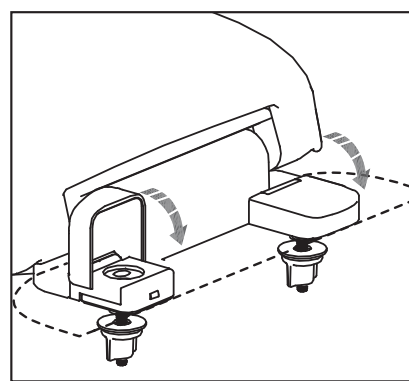
American Standard

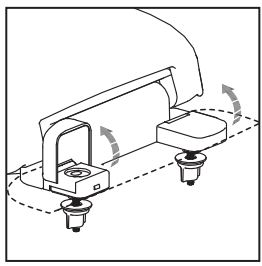
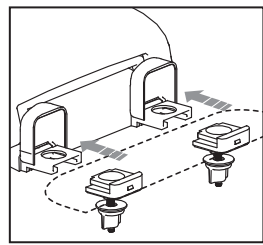
Nous vous remercions d'avoir choisi Eljer - synonyme de qualité supérieure depuis plus de 100 ans. Pour être sûr que ce produit soit bien installé, veuillez lire attentivement ces instructions avant de commencer. (Certaines installations peuvent requérir une aide professionnelle.) Assurez-vous également que votre installation soit conforme aux codes locaux.

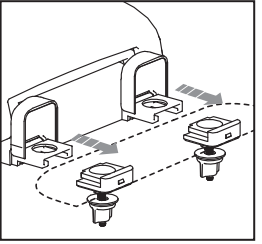
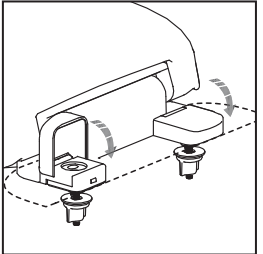
REMARQUE : Les dessins peuvent ne pas représenter exactement le siège de la toilette et les composants

SIÈGE DE TOILETTE A MONTAGE PAR DESSOUS

<p>1</p>  <p>Installer les patins en caoutchouc sur la base des charnières.</p>	<p>2</p>  <p>Engager les vis à travers les rondelles et ensuite à travers les trous des charnières.</p>	<p>3</p> <p style="text-align: center;">RÉSERVOIR</p>  <p style="text-align: center;">AVANT DE LA CUVETTE</p> <p>Les charnières sont pourvues de rondelles réglables. Faire tourner les rondelles au besoin pour bien aligner le siège sur la cuvette.</p>
---	---	--

<p>4</p>  <p>Engager les écrous sur les vis. Serrer les boulons à l'aide d'un tournevis. NE PAS TROP SERRER.</p>	<p>5</p>  <p>Rabattre les cache-charnières. Le siège de toilette ne sera correctement installer que si les couvercles de charnière ferment totalement.</p>
--	--

<p style="writing-mode: vertical-rl; transform: rotate(180deg);">RETRAIT RAPIDE</p> <p>1</p>  <p>Ouvrir les cache-charnières.</p>	<p>2</p>  <p>Tirer le siège en avant afin de libérer les charnières de leur supports.</p>
--	---

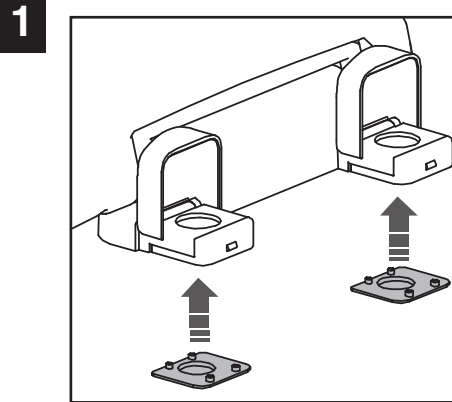
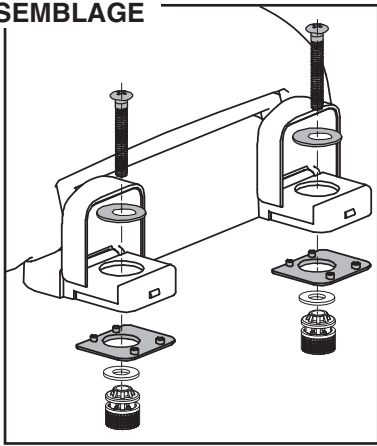
<p style="writing-mode: vertical-rl; transform: rotate(180deg);">FIXATION PAR ENCLIQUETAGE</p> <p>1</p>  <p>Pousser afin d'engager les charnières dans leur supports.</p>	<p>2</p>  <p>Rabattre les cache-charnières.</p>
--	---

À CONSERVER POUR UTILISATION ULTÉRIEURE

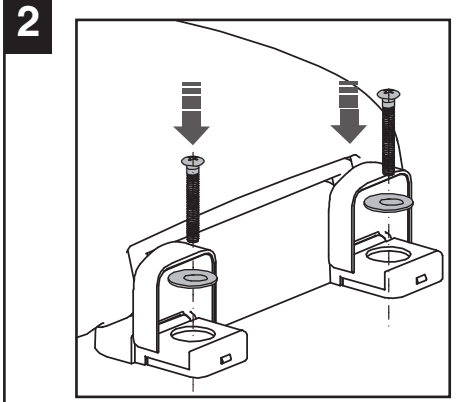
SIÈGE DE TOILETTE A MONTAGE RAPIDE PAR DESSOUS

REMARQUE : Les dessins peuvent ne pas représenter exactement le siège de la toilette et les composants

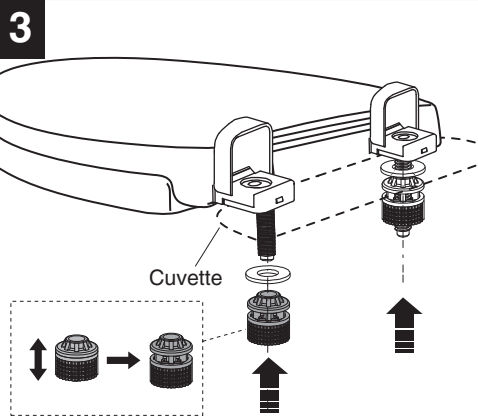
ASSEMBLAGE



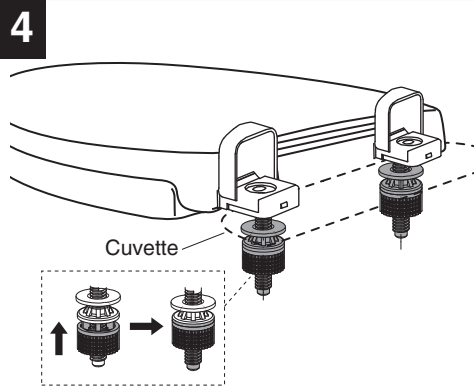
1 Installer les patins en caoutchouc sur la base des charnières.



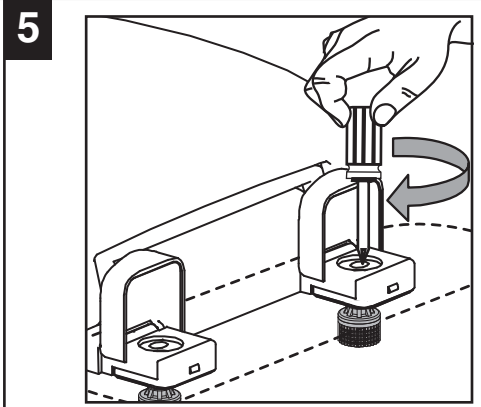
2 Engager les vis à travers les rondelles et ensuite à travers les trous des charnières.



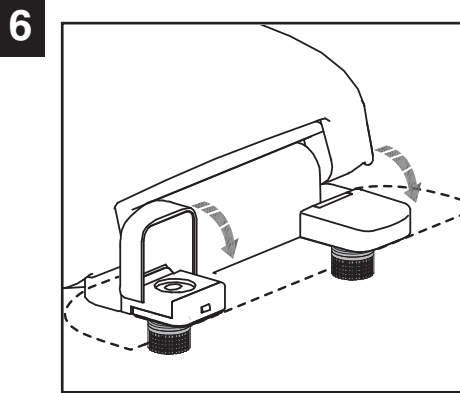
3 Lorsqu'ils sont ouverts. Les écrous se glissent sur les filets pour une installation rapide.



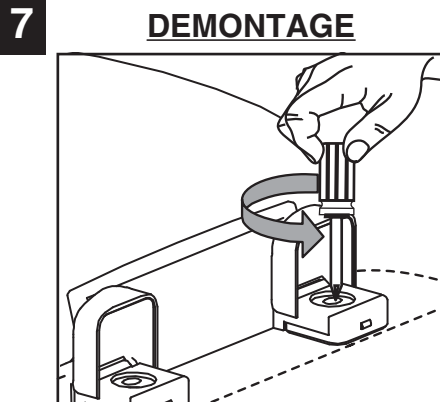
4 Lorsqu'ils sont fermés. Les écrous se fixent sur les filets ce qui permet de finir de les serrer avec un tournevis ou les poignées de fixation fournies.



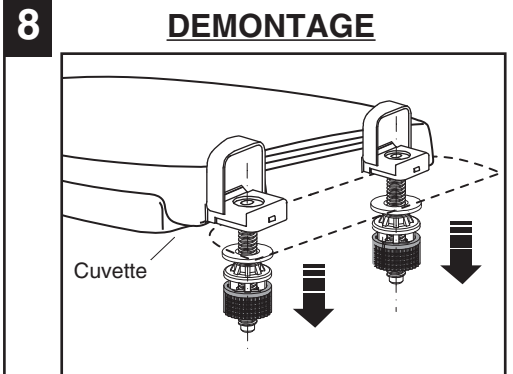
5 Serrer les boulons à l'aide d'un tournevis. NE PAS TROP SERRER.



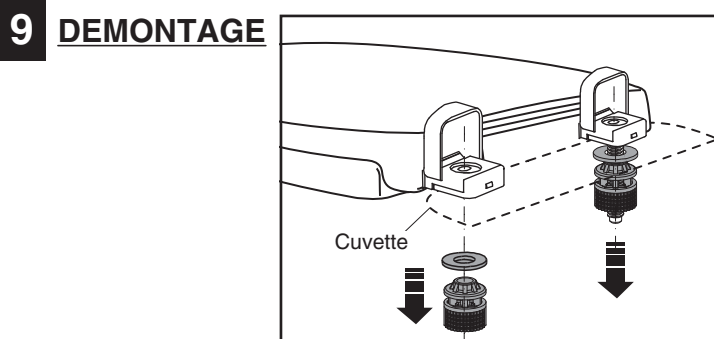
6 Rabattre les cache-charnières. Le siège de toilette ne sera correctement installer que si les couvercles de charnière ferment totalement.



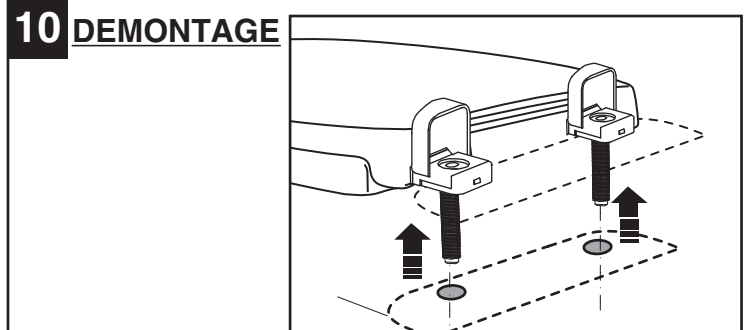
7 DÉMONTAGE Dévisser à l'aide du tournevis ou des poignées de fixation fournies jusqu'à ce que le boulon soit desserré.



8 DÉMONTAGE



9 DÉMONTAGE



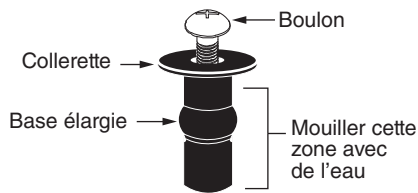
10 DÉMONTAGE

SIÈGE DE TOILETTE A MONTAGE PAR LE DESSUS

REMARQUE : Les dessins peuvent ne pas représenter exactement le siège de la toilette et les composants

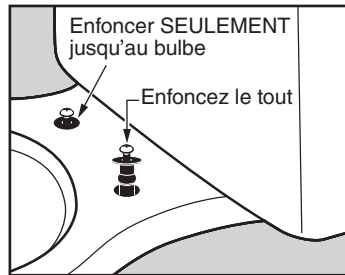
1

Rondelle



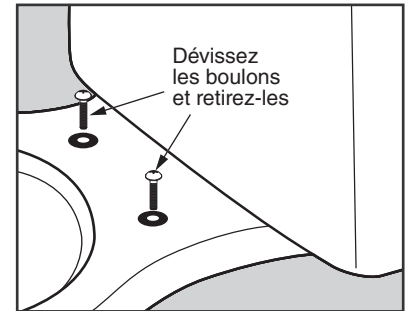
Pour installer facilement les rondelles en caoutchouc noir, insérez le boulon en acier (capturez quelques fils) et mouillez la partie inférieure avec un peu d'eau (fonctionne mieux avec de l'eau savonneuse).

2



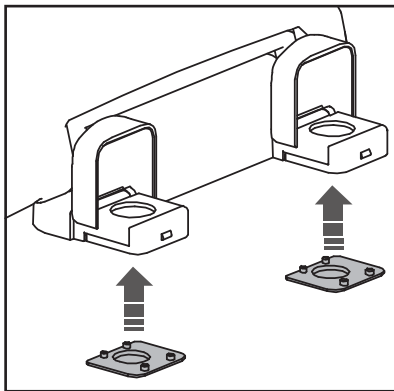
REMARQUE : LA COLLERETTE DOIT RESTER AU DESSUS DE LA SURFACE. **NE LAISSEZ PAS LA RONDELLE TOMBER À L'INTÉRIEUR!**

3



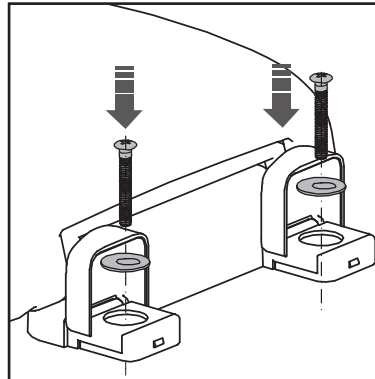
Une fois la rondelle placée, dévissez les boulons, retirez-les et conservez les pour l'étape 5.

4



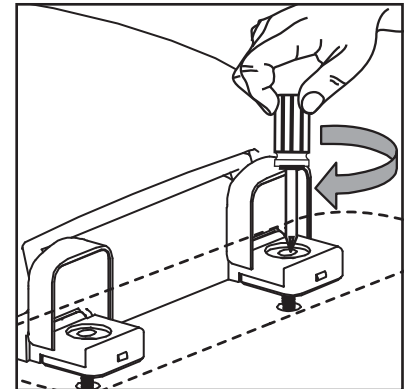
Install rubber base to seat post hinges.

5



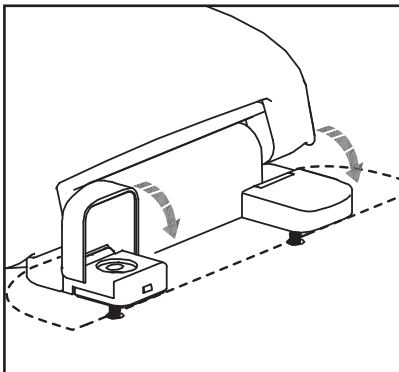
Installer les patins en caoutchouc sur la base des charnières.

6



Serrer les boulons à l'aide d'un tournevis. **NE PAS TROP SERRER.**

7



Rabattre les cache-charnières. Le siège de toilette ne sera correctement installé que si les couvercles de charnière ferment totalement.

Entretien et nettoyage

Nettoyez votre siège de toilette avec une eau tiède et savonneuse : rincez le siège avec de l'eau claire, et séchez-le avec un linge doux.

Évitez d'utiliser des détergents, désinfectants ou tout autre produit nettoyant en aérosol. **N'UTILISEZ JAMAIS** de poudre nettoyante abrasive pour nettoyer le siège. Certains produits chimiques et cosmétiques pour salle de bain peuvent endommager la finition du siège. Après l'installation, vérifiez régulièrement que les boulons sont bien serrés afin d'assurer un ajustement adéquat.

Aux États-Unis:

American Standard Brands
P.O. Box 6820

Piscataway, New Jersey 08855

Attention: Directeur du Service à la clientèle

Les résidents des États-Unis peuvent aussi obtenir des informations à propos de la garantie en composant le numéro sans frais (800) 442-1902
www.americanstandard.com

Au Canada:

AS Canada, ULC
5900 Avebury Rd.
Mississauga, Ontario
Canada L5R 3M3

Sans frais: (800) 387-0369
www.americanstandard.ca

Au Mexique :

American Standard B&K Mexique
S. de R.L. de C.V.
Via Morelos n° 330
Col. Santa Clara

Ecatepec 55540 Edo. Mexique
Sans frais: 01-800-839-1200
www.americanstandard.com.mx

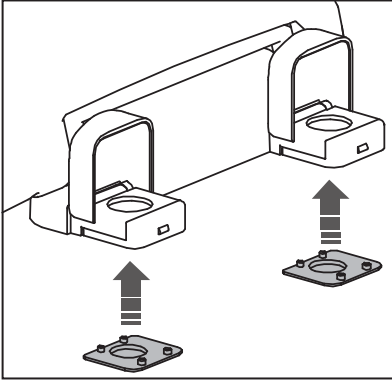
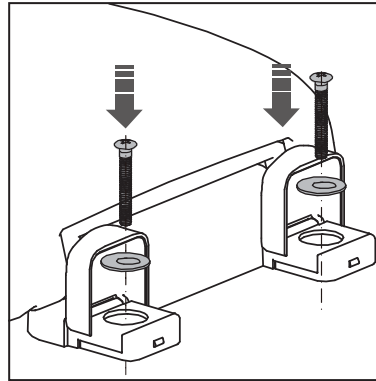
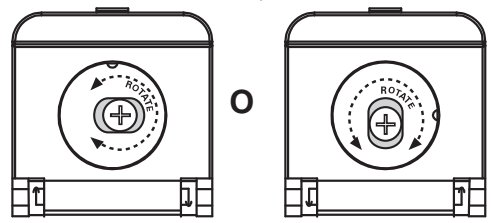
INSTRUCCIONES DE INSTALACIÓN ASIENTO DE INODORO EXTRAÍBLE

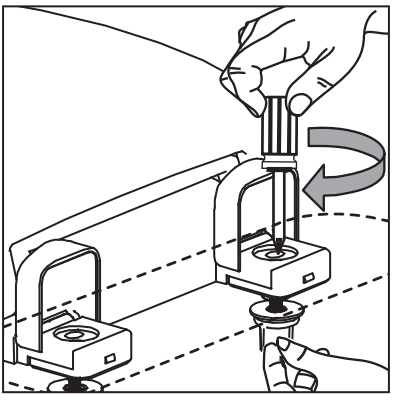
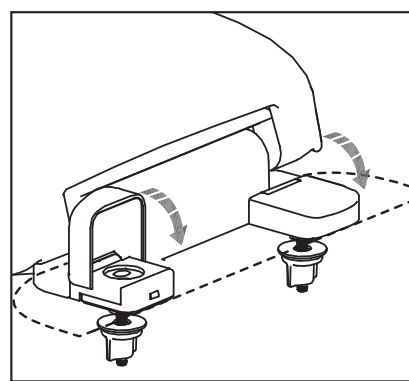
American Standard

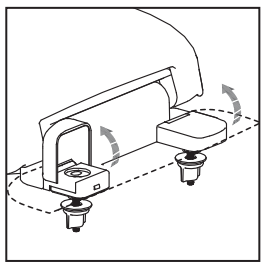
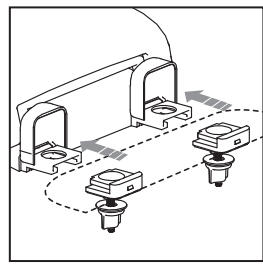
Gracias por elegir American Standard, la marca de referencia en lo que a máxima calidad se refiere durante más de 100 años. Para garantizar la correcta instalación de este producto, lea estas instrucciones con atención antes de comenzar. (Para algunas instalaciones puede ser necesaria la ayuda de un profesional). Asegúrese también de que la instalación cumpla con los códigos locales.

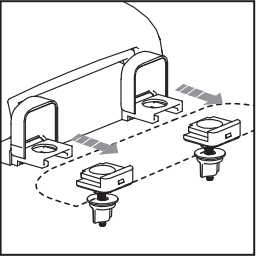
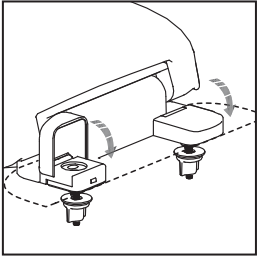
NOTA: Las imágenes pueden no reproducir exactamente el asiento del inodoro ni las piezas.

ASIENTO DE INODORO DE MONTAJE INFERIOR

<p>1</p>  <p>Instale la base de goma en las bisagras.</p>	<p>2</p>  <p>Deslice los pernos a través de las tuercas, luego a través de las bisagras.</p>	<p>3</p> <p style="text-align: center;">TANQUE</p>  <p style="text-align: center;">PARTE DELANTERA DE LA TAZA</p> <p>Las bisagras tienen arandelas ajustables integradas. Gire las arandelas según sea necesario para la mejor alineación del asiento sobre la taza del inodoro.</p>
---	--	--

<p>4</p>  <p>Enrosque las tuercas en los pernos. Apriete los pernos con un destornillador. NO APRETAR EN EXCESO.</p>	<p>5</p>  <p>Cierre las cubiertas de las bisagras. El asiento no funciona si las tapas de las bisagras no están cerradas firmemente.</p>
--	--

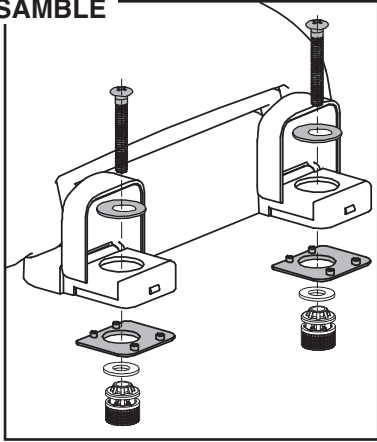
<p style="writing-mode: vertical-rl; transform: rotate(180deg);">INSTRUCCIONES PARA LA EXTRACCIÓN INSTANTÁNEA</p> <p>1</p>  <p>Abra las cubiertas de las bisagras.</p>	<p>2</p>  <p>Deslice el asiento hacia adelante para quitarlo de las bisagras.</p>
---	---

<p style="writing-mode: vertical-rl; transform: rotate(180deg);">INSTRUCCIONES PARA LA COLOCACIÓN A PRESIÓN</p> <p>1</p>  <p>Deslice el asiento hacia las bisagras.</p>	<p>2</p>  <p>Cierre las cubiertas de las bisagras.</p>
--	--

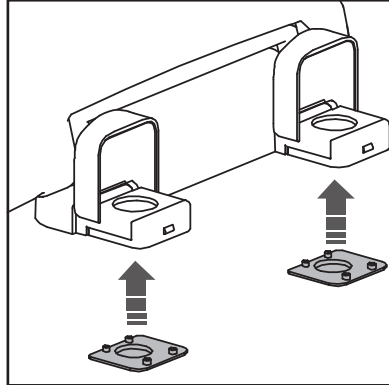
ASIENTO DE INODORO DE MONTAJE INFERIOR ZIP SPEED CONNECT

NOTA: Las imágenes pueden no reproducir exactamente el asiento del inodoro ni las piezas.

ENSAMBLE

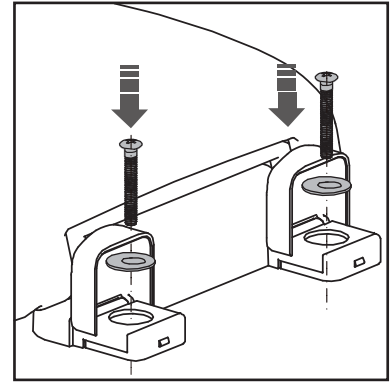


1



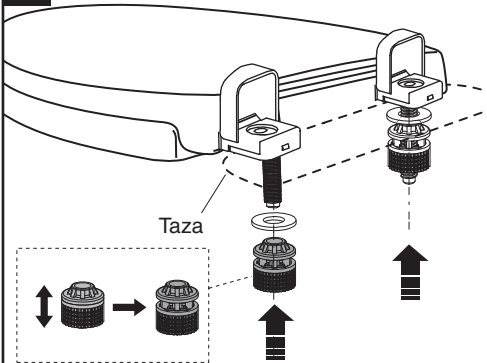
Instale la base de goma a las bisagras del asiento

2



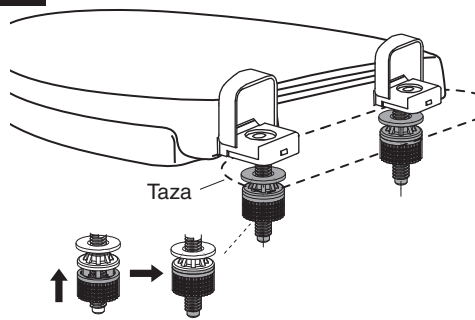
Deslice los pernos a través de las tuercas, luego a través de las bisagras.

3



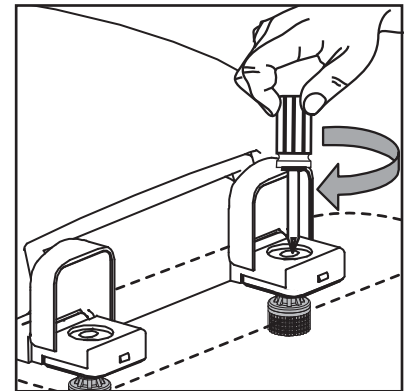
Al estar abierto, las tuercas pueden deslizarse por encima de las roscas para una rápida instalación.

4



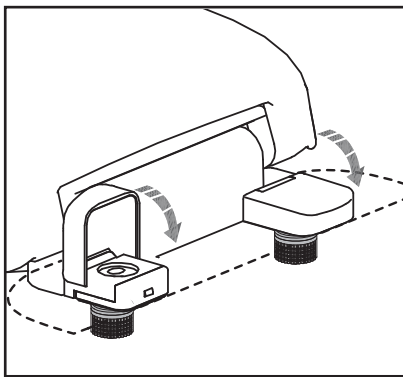
Al estar cerrado, las tuercas enganchan en las roscas, permitiendo el apretado final con un destornillador o con los mangos de fijación provistos.

5



Apriete los pernos con un destornillador. NO APRETAR EN EXCESO.

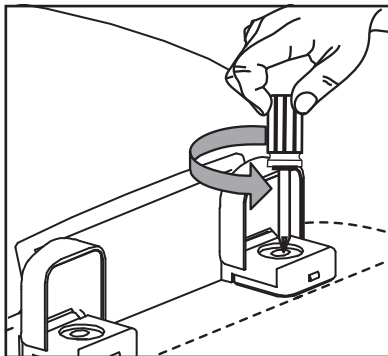
6



Cierre las cubiertas de las bisagras. El asiento no funciona si las tapas de las bisagras no están cerradas firmemente.

7

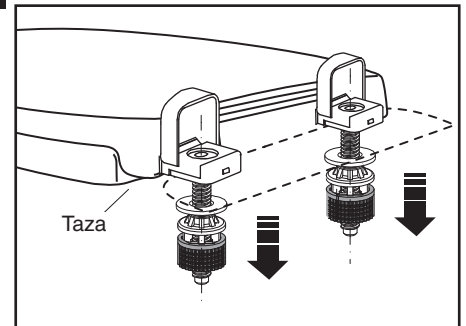
PARA REMOVER



Desenrosque con un destornillador o con los mangos de fijación provistos, hasta que el perno quede suelto.

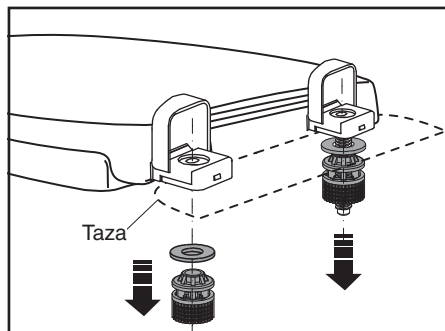
8

PARA REMOVER



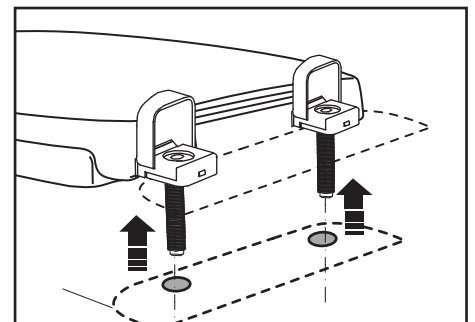
9

PARA REMOVER



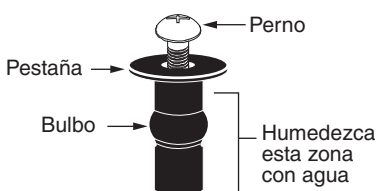

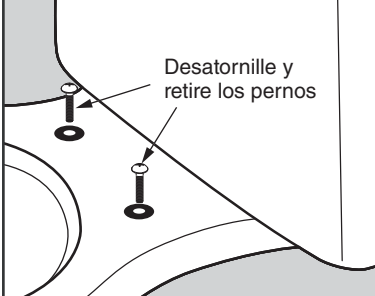
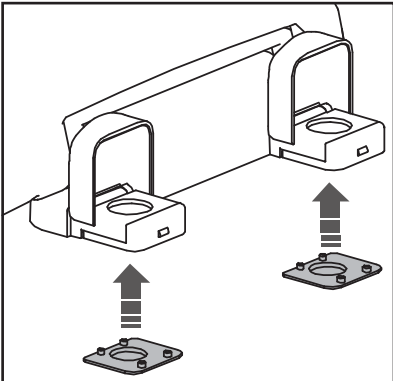
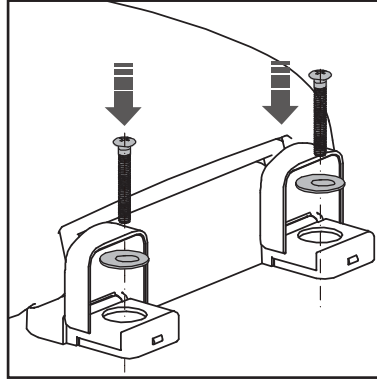
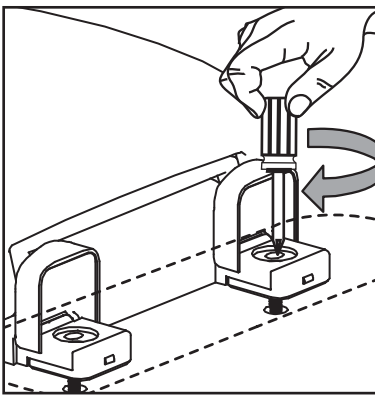
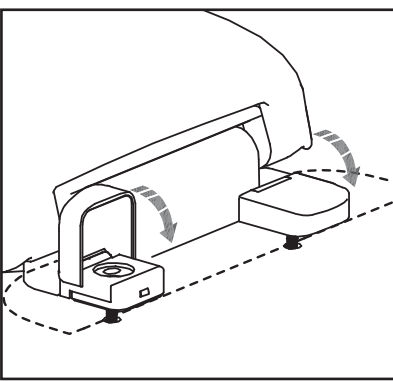
10

PARA REMOVER



ASIENTO DE INODORO DE MONTAJE SUPERIOR

NOTA: Las imágenes pueden no reproducir exactamente el asiento del inodoro ni las piezas.

<p>1</p> <p>Anillo</p>  <p>Para instalar fácilmente los anillos de goma negros, inserte el perno de acero (con varias vueltas) y humedezca la parte inferior con agua (el agua con jabón funciona mejor).</p>	<p>2</p>  <p>NOTA: LA PESTAÑA DEBE QUEDARSE SOBRE LA SUPERFICIE. ¡NO DEJE QUE EL ANILLO SE CAIGA!</p>	<p>3</p>  <p>Una vez colocado el anillo, desatornille y retire los pernos y déjelos cerca para poder realizar más tarde el paso 5.</p>
<p>4</p>  <p>Instale la base de goma en las bisagras.</p>	<p>5</p>  <p>Deslice los pernos a través de las tuercas, luego a través de las bisagras.</p>	<p>6</p>  <p>Apriete los pernos con un destornillador. NO APRETAR EN EXCESO.</p>
<p>7</p>  <p>Cierre las cubiertas de las bisagras. El asiento no funciona si las tapas de las bisagras no están cerradas firmemente.</p>	<p>CUIDADO Y LIMPIEZA</p> <p>Limpie el asiento del inodoro con agua templada y con jabón. Retire bien el jabón con agua limpia y seque el asiento con un paño suave.</p> <p>Evite los detergentes, desinfectantes y productos de limpieza en aerosoles. Nunca utilice jabón en polvo abrasivo sobre el asiento. Algunos químicos y cosméticos de baño pueden dañar el acabado del asiento. Tras la instalación, compruebe de vez en cuando que los pernos estén bien sujetos para que la tapa no se mueva.</p>	

En los Estados Unidos:

American Standard Brands
P.O. Box 6820

Piscataway, New Jersey 08855

Atención: Director de Servicio al Cliente

Para los residentes en los Estados Unidos, la información de la garantía puede obtenerse también llamando al siguiente número sin cargo: (800) 442-1902
www.americanstandard.com

En Canadá:

AS Canada, ULC
5900 Avebury Rd.

Mississauga, Ontario

Canadá L5R 3M3

Número sin cargo: (800) 387-0369
www.americanstandard.ca

En México:

American Standard B&K México
S. de R. L. de C.V.

Vía Morelos #330

Col. Santa Clara

Ecatepec 55540 Edo. México
Número sin cargo: 01-800-839-1200
www.americanstandard.com.mx