

# ASSEMBLY INSTRUCTION FOR DRESSER B-18710-5-DR

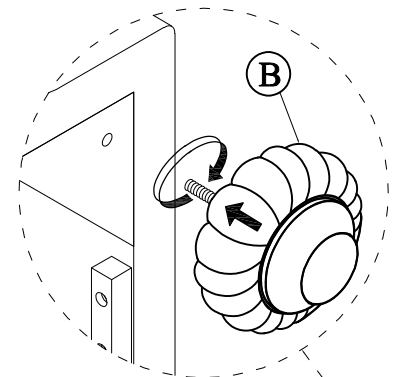
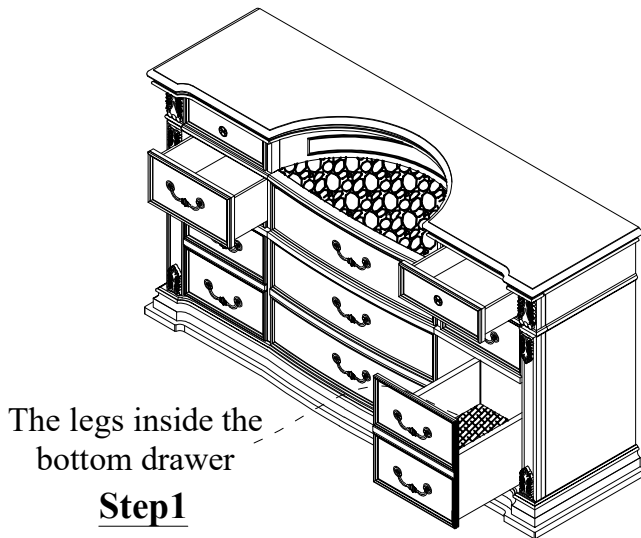
**Cautions:** Please read instructions thoroughly before unpacking assembly parts. Sharp, exposed staple tips can cause injury, therefore, for your protection, please remove any exposed staples used in parking.

1. We recommend that you should assemble this product with the assistance of another person; this will make assembly easier, and will help to eliminate damage to the product or injury to persons during assembly.
2. Be sure to check all packing materials carefully for small parts that may have come loose inside the carton during shipment.
3. Please do not over tighten screws or bolts.
4. Please put all parts on a non-abrasive floor before assembly, and follow the assembly steps to assemble your newly purchased product correctly and efficiently.

PART LIST			
No.	Part Description	Code.	Q'ty
A	DRESSER		1
B	BUN FOOT	PB-18710-5-DRFOOT	4
C	CENTER SUPPORT LEG	PB-18710-5-DRSPL	1

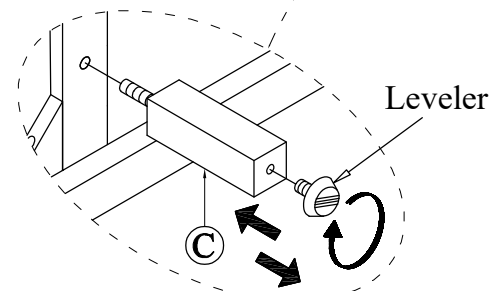
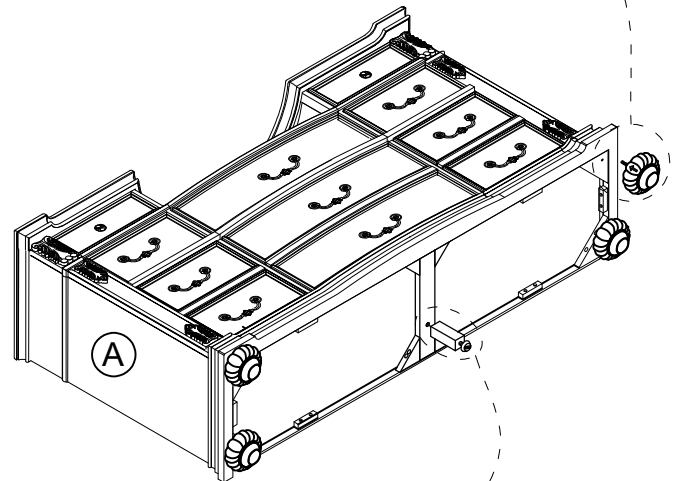
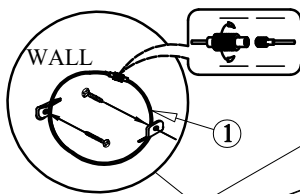
HARDWARE LIST				
No.		Hardware Description	Code.	Q'ty
1		Anti - Tip Kit - Metal ( Set )	P-ATKNBH-M	1

**⚠** Only tighten all bolts when all bolts aligned with bolt inserts.

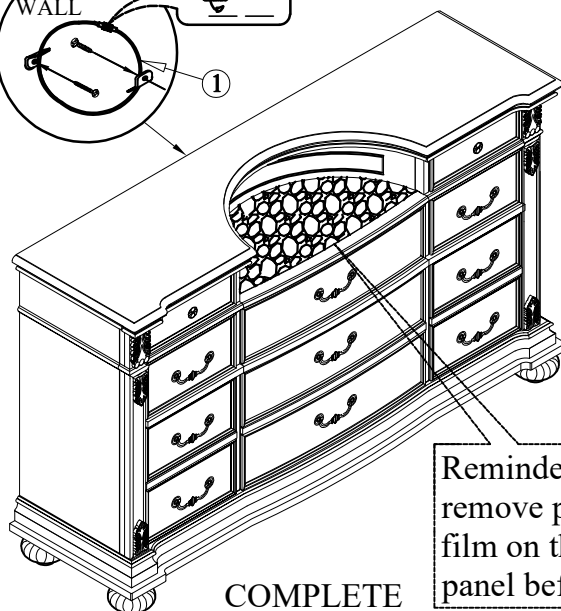


**Step 2**

Anti Tip Kit - Metal



**Step 3**



**Reminder:** Please remove protective film on the top panel before use.

# INSTRUCTIONS DEMONTAGE POUR COMMODE 8 TIROIRS B-18710-5-DR

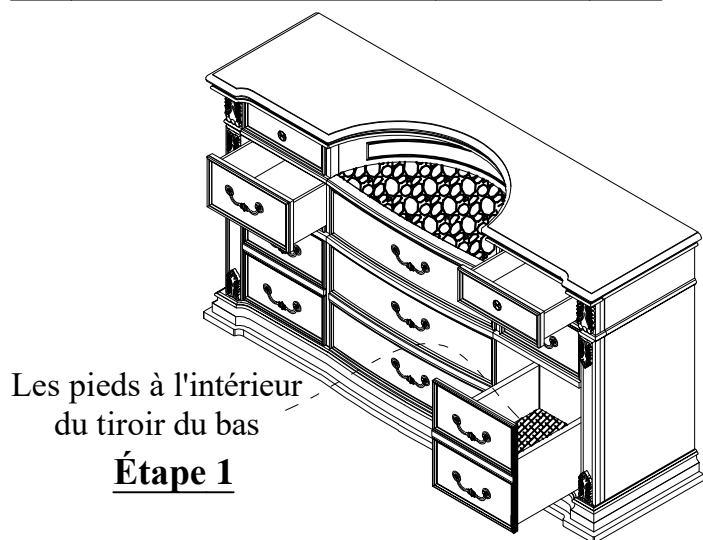
Attention: Se il vous plaît lire attentivement les instructions avant de débiller les pièces d'assemblage. Sharp, des conseils de base exposés peuvent causer des blessures, donc, pour votre protection, se il vous plaît retirer les agrafes exposés utilisés dans l'emballage.

1. Nous vous recommandons de monter ce produit avec l'aide d'une autre personne; cela va faciliter le montage, et aidera à éliminer les dommages au produit ou des blessures lors de l'assemblage.
2. Assurez-vous de vérifier soigneusement tous les matériaux d'emballage pour les petites pièces qui peuvent avoir été lâche l'intérieur du carton pendant le transport.
3. Se il vous plaît ne pas trop serrer les vis ou des boulons.
4. Se il vous plaît mettre toutes les pièces sur une surface non abrasive avant l'assemblage, et foloow les étapes de montage pour assembler votre produit nouvellement acheté correctement et efficacement.

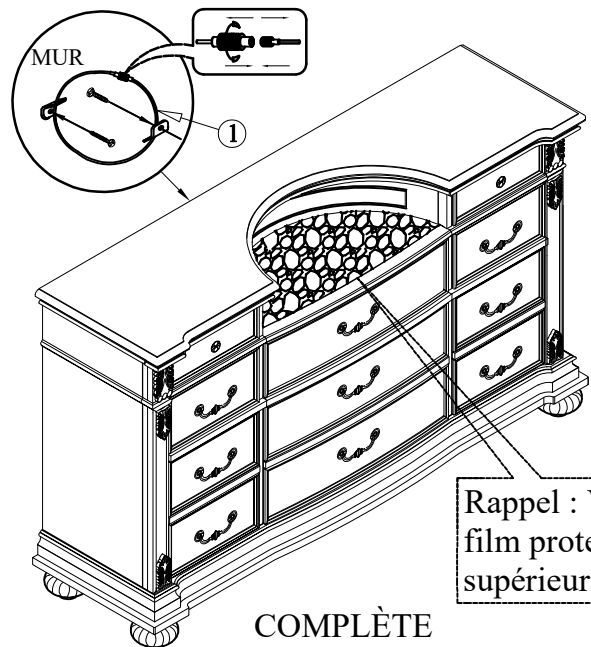
LISTE DE PIÈCES			
No.	Descriptif de Pièce	Code.	Qté
A	COMMODE		1
B	PIED BUN	PB-18710-5-DRFOOT	4
C	PIED DE SUPPORT CENTRAL	PB-18710-5-DRSPL	1

LISTE DE MATÉRIEL			
No.	Liste de Quincaillerie	Code.	Qté
1	Kit anti-basculement - Métal ( Set )	P-ATKNBH-M	1

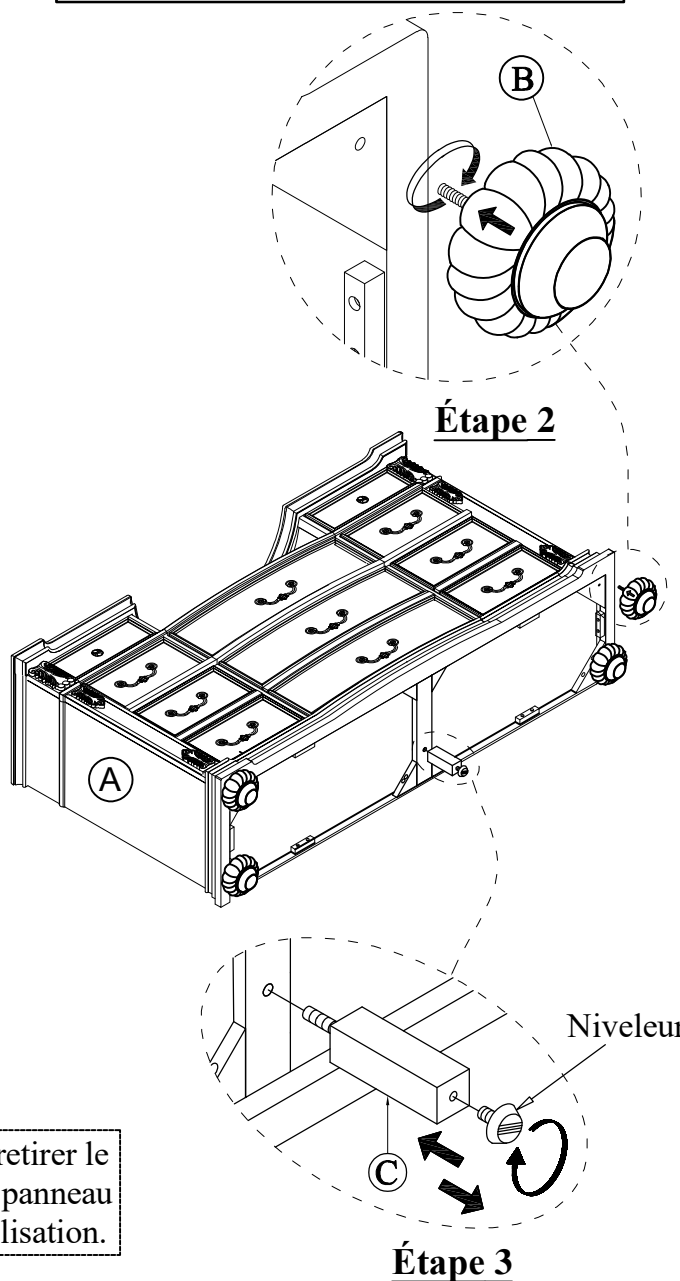
**⚠** Ne serrez tous les boulons que lorsque tous les boulons sont alignés avec les inserts de boulon






Kit anti-basculement -Métal



Rappel : Veuillez retirer le film protecteur du panneau supérieur avant utilisation.



## WARNING

<p><b>CLIMBING MAY RESULT IN SERIOUS INJURY</b></p>	<p><b>SUBIRSE PUEDE CAUSAR LESIONES GRAVES</b></p>	<p><b>MONTER SUR LE MEUBLE OU UNE PARTIE DU MEUBLE PEUT CAUSER DES BLESSURES GRAVES</b></p>
<p><b>CHILD SAFETY</b> Anchor it and protect a child. Use of anti-tip kit is required.</p>	<p><b>SEGURIDAD DE LOS NIÑOS</b> Fijelo y proteja a un niño Es necesario. uso de un sistema antivuelco.</p>	<p><b>SÉCURITÉ DE L'ENFANT</b> Ancrez-le et protégez les enfants. Utilisez toujours un système antibasculement.</p>
<p><b>Anti-tip kit Located here</b></p>	<p><b>El sistema antivuelco está ubicado aquí</b></p>	<p><b>Le système antibasculement est situé ici</b></p>
		
<p>Anti-tipping restraint hardware kit is attached to back of furniture. If restraint kit is missing please call 877-362-4685 or email customerservice@elementsgpr.com.</p>	<p>El sistema de accesorios de sujeción antivuelco se encuentra en la parte de atrás del mueble. Si el sistema de sujeción no está, llame al 877-362-4685 o escriba a customerservice@elementsgpr.com</p>	<p>Le système de retenue antibasculement est attaché à l'arrière du meuble. Veuillez appeler le 1-877-362-4685 ou envoyer un courriel à customerservice@elementsgpr.com si vous ne le trouvez pas.</p>
<p>Place heaviest items in the lower drawers.</p>	<p>Coloque los objetos más pesados en los cajones inferiores.</p>	<p>Placez les éléments plus lourds dans les tiroirs inférieurs.</p>
<p>Unless specifically designed to accommodate, do not set TVs or other heavy objects on top of this product.</p>	<p>A menos que esté diseñado específicamente para ello, no coloque televisores u otros objetos pesados sobre este producto.</p>	<p>Sauf si la conception le permet, ne placez pas de téléviseur ni d'objets lourds sur ce produit.</p>
<p>Never allow children to climb or hang on drawers, doors, or shelves.</p>	<p>Nunca permita que los niños se suban o se cuelguen de cajones, puertas o estantes.</p>	<p>Ne permettez jamais à des enfants de monter dans les tiroirs, sur les portes ou sur les étagères, ou de s'y pendre.</p>
<p>Never open more than one drawer at a time.</p>	<p>Nunca abra más de un cajón a la vez.</p>	<p>N'ouvrez jamais plus d'un tiroir à la fois.</p>
<p>Do not remove the drawer interlock system.</p>	<p>No desactive ni retire el sistema de bloqueo de los cajones.</p>	<p>Ne défaites ni ne retirez jamais le système de verrouillage des tiroirs.</p>
<p>Use of tip-over restraints may only reduce, but not eliminate, the risk of tip-over.</p>	<p>El uso de las sujeciones antivuelco sólo puede reducir, y no eliminar, el riesgo de vuelco.</p>	<p>L'utilisation d'un système antibasculement peut réduire le risque de basculement, mais ne l'élimine pas.</p>