



# INSTALLATION INSTRUCTIONS

## **Storage Drawer** **ZXS900P, ZXS900S**

Para consultar una version en español  
de este manual de instrucciones, visite nuestro  
sitio de internet [monogram.com](http://monogram.com).

# Safety Information

## BEFORE YOU BEGIN

Read these instructions completely and carefully.

- **Note to Installer** – Be sure to leave these instructions with Consumer.
- **Note to Consumer** – Keep these instructions for future reference.
- **Completion Time** — 1 to 3 Hours.
- Proper installation is the responsibility of the installer. Product failure due to improper installation is not covered under the warranty. See Owner's Manual for warranty information.

- If you received a damaged storage drawer, you should contact your dealer
- For Monogram local service in your area, 1.800.444.1845.
- For Monogram Service in Canada, call 1.800.561.3344.
- For Monogram Parts and Accessories, call 1.800.626.2002.

## MODELS AVAILABLE

**30" Models: ZXS900P, ZXS900S**

### **⚠ WARNING**

An anti-tip brace must be installed to prevent the drawer from tipping forward when opened and loaded. Failure to do so could result in personal injury.

## CONTENTS

Design Information	
Models Available .....	2
Tools and Materials Required .....	3
Remove Packaging .....	3
Product Dimensions .....	4
Provide Cabinet Support .....	5
Standard Installation.....	5
Flush Inset Installation - No Trim .....	6
Flush Inset Installation - Bottom Trim .....	7
Prepare the Interior .....	8
Install Anti-Tip Brackets .....	9
Install Bottom Trim if Applicable .....	9
Install Storage Drawer .....	10

# Installation Preparation

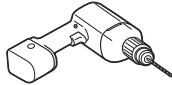
## TOOLS REQUIRED



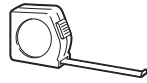
Hand Saw



Safety Glasses



Drill and  
1/16" Bit



Measuring Tape



Phillips Screwdriver



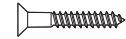
Level



Cut Resistant Gloves

## MATERIALS REQUIRED

(provided)

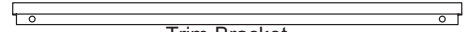


4 Wood Screws

Materials below are for bottom trim installation only.



Machine  
Screws



Trim Bracket



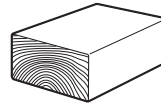
Flange  
Serrated Nuts



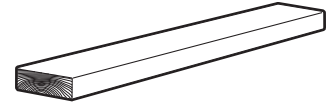
Bottom Trim

## MATERIALS REQUIRED

(not provided)



2x2 or 2x4  
Wood Block  
for Anti-Tip  
Security



2x2 or 2x4  
Lumber for  
Runners



Adhesive or other hardware  
for installing runners or shelf to  
support drawer

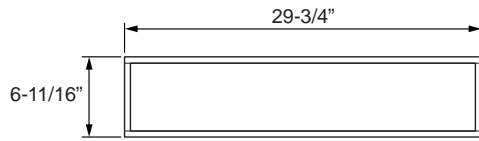
Runners must be level, rigidly mounted and capable of supporting 150 pounds.

## REMOVE PACKAGING

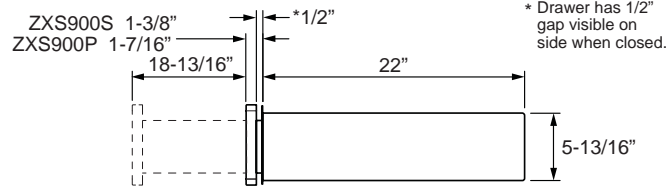
Place Storage Drawer on carton or protective pad to prevent damage to drawer front or finished flooring.

# Installation Preparation

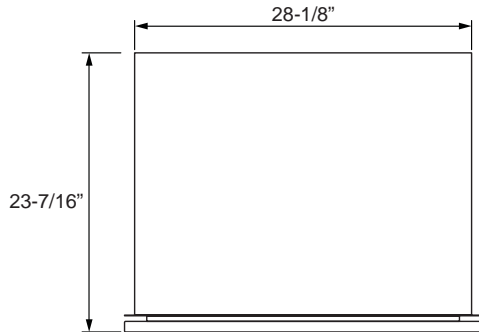
## PRODUCT DIMENSIONS AND CLEARANCES



PRODUCT FRONT VIEW



PRODUCT SIDE VIEW



PRODUCT TOP VIEW

- When installed, the front face of the drawer will be nearly flush with adjacent cabinetry doors.
- Drawer overlaps will conceal cut edges on all sides of the opening
- Drawer must have a 3/8" minimum clearance above the cabinet toe-kick.

### When installing below ovens:

**NOTE:** Additional clearance between cutouts may be required. Check to be sure that oven supports above the Storage Drawer location do not obstruct the required interior depth and height.

- Allow appropriate minimum clearance between oven and drawer cutouts for clearance of overlaps. 5/8" Min for wall ovens and 1 1/2" Min for Advantiums and Built In Steam Ovens

**NOTE:** If you are installing in frameless cabinets, it may be necessary to install 1/2" wide cleats to accept drawer mounting screws. See drawer for mounting screw locations.

### When installing under a cooktop:

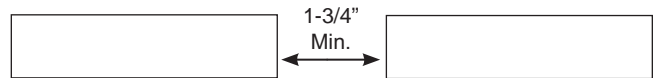
**\*NOTE:** When installing the storage drawer below a cooktop, a solid barrier must be installed at least 1" from the lowest point of the bottom of cooktop burner box to the top of cutout. Use any solid material such as 1/4" thick plywood. Allow at least 1/4" air gap between the barrier and the top of the storage drawer

### Installation below a cabinet drawer:

The storage drawer may be installed beneath a cabinet drawer.

### Side to Side Installation:

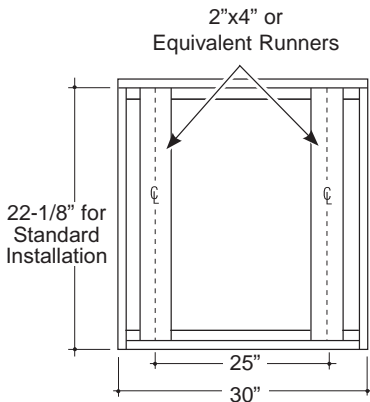
Install two storage drawers in separate cutouts. Allow 1-3/4" min. between cutouts



Side to Side Installation

# Installation Preparation

## PROVIDE BOTTOM CABINET SUPPORT FOR ALL INSTALLATION TYPES

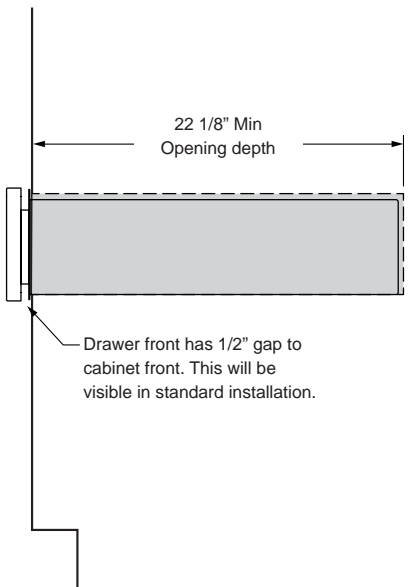


**IMPORTANT:** When installed below a single or double oven, check to be sure that any oven supports above the cutout do not obstruct the 23-1/2" required depth of the storage drawer cutout.

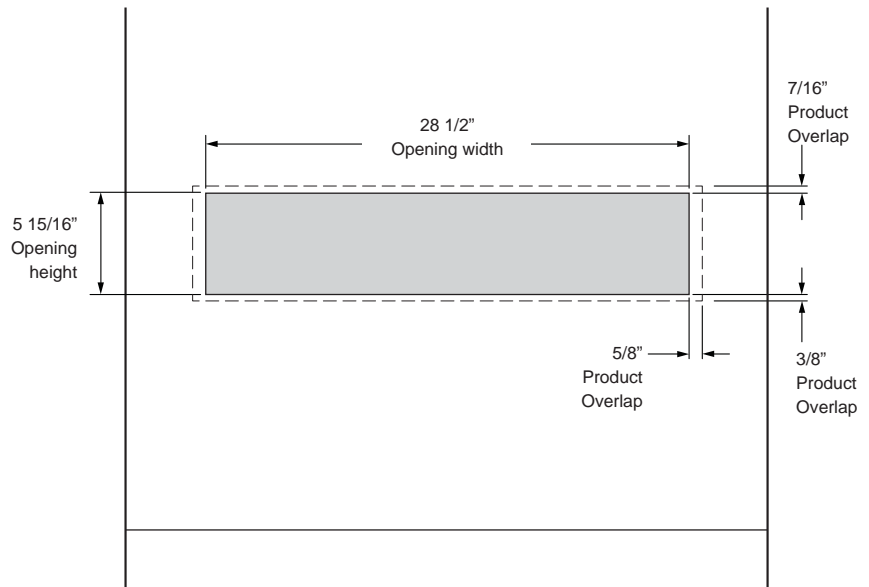
- A minimum clearance of 5/8" for wall ovens and 1-1/2" for Advantiums and Built In Steam Ovens between oven and storage drawer cutouts are required. Additional clearance may be required if 2 x 4 blocks are used to support runners or solid floor of the oven above.
- The drawer may be supported by either a solid bottom, 2 x 4 or 2 x 2 runners.
  - There is no way to level the drawer once it has been installed. Be sure supports are level.
- The entire weight of the drawer is supported by the runners or solid floor and must be capable of supporting 150 lbs.

The storage drawers have three installation types – Standard, Flush Inset, and Flush Inset with Bottom Trim. Please follow the cutout specifications for the type of installation you are planning.

## STANDARD INSTALLATION



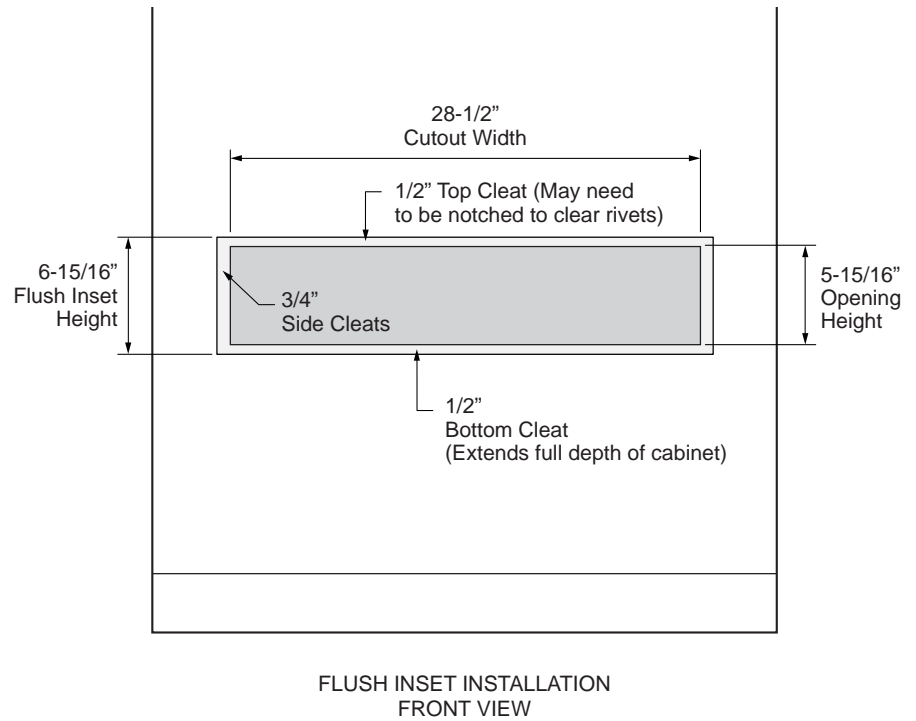
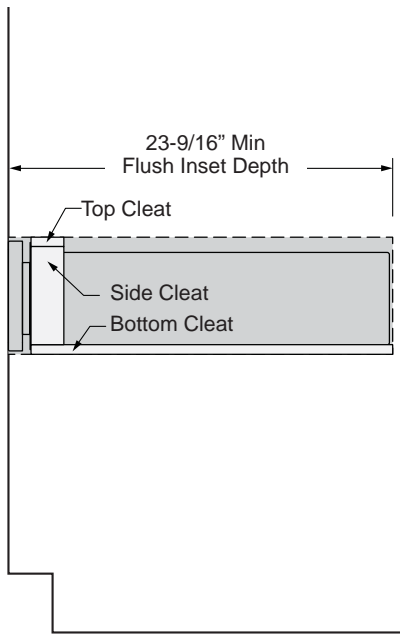
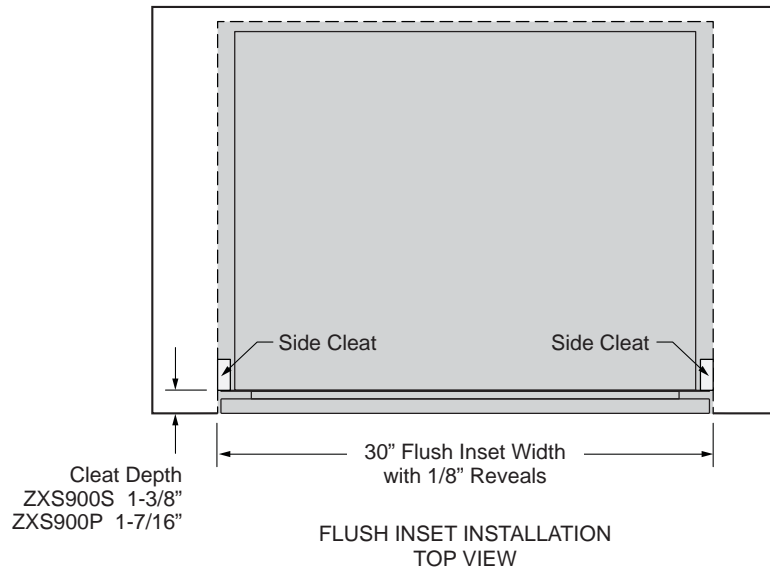
STANDARD INSTALLATION  
SIDE VIEW



STANDARD INSTALLATION  
FRONT VIEW

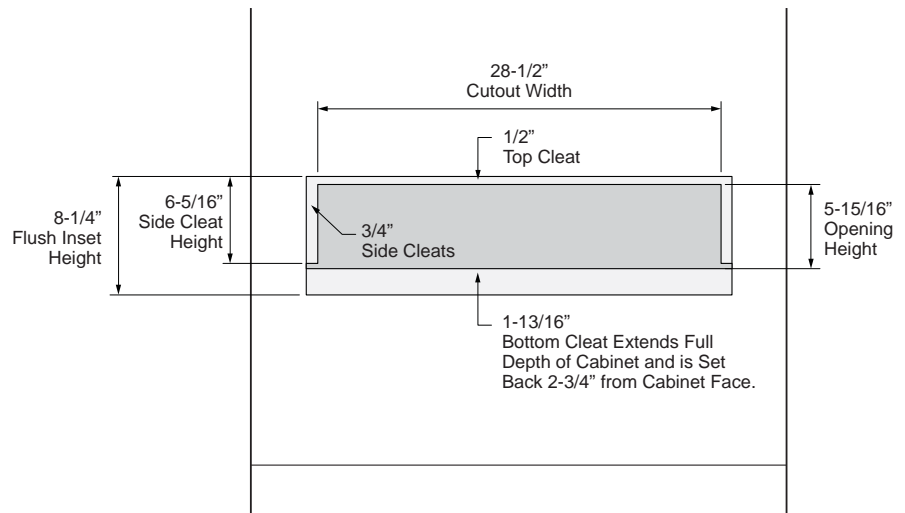
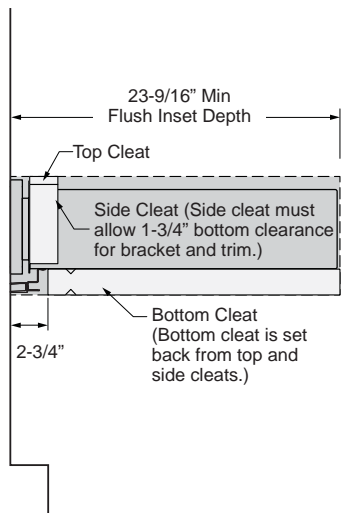
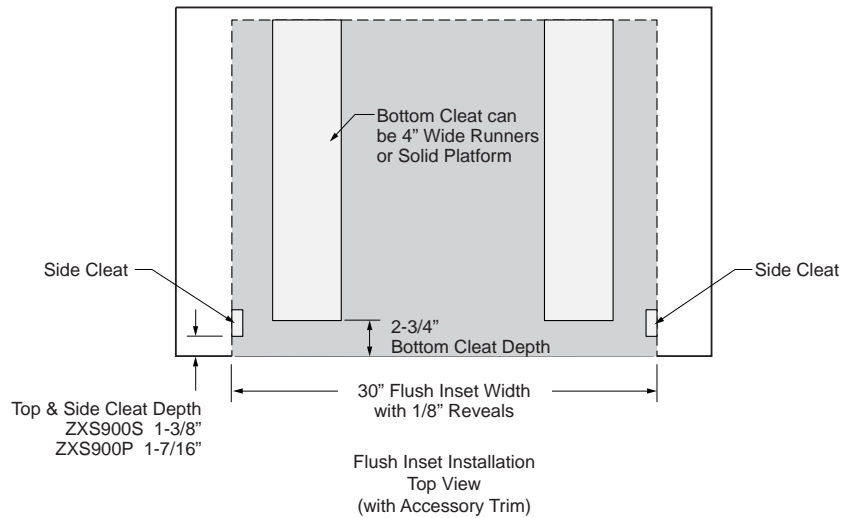
# Installation Preparation

## FLUSH INSET INSTALLATION - NO TRIM



# Installation Preparation

## FLUSH INSET INSTALLATION WITH BOTTOM TRIM



# Installation Preparation

## PREPARE THE INTERIOR

### Cut and install side cleats:

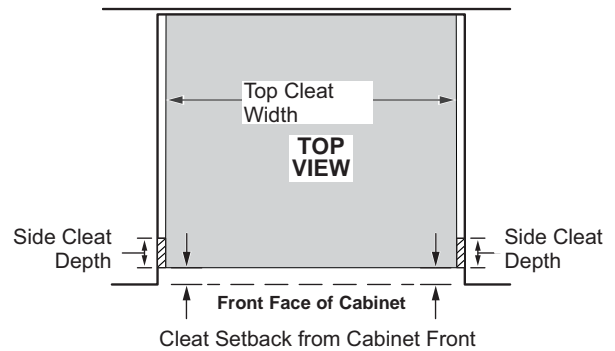
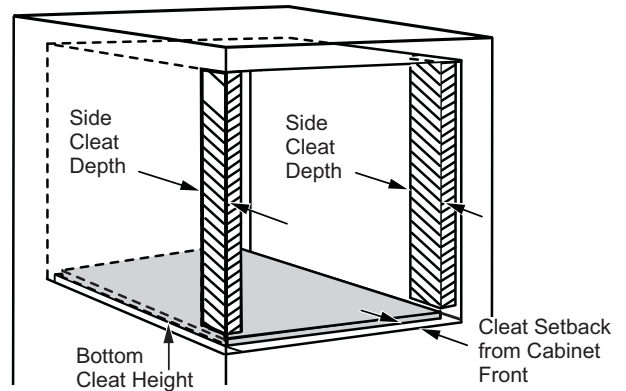
- Cut 2 side wood cleats to height of cabinet opening and approx. 2-1/2" in depth (A). Install on each side at an indicated depth from the front face of the cabinet.

### Cut and install top cleat:

- Cut top wood cleat to width of cabinet opening minus 2 side cleat thicknesses. Install in top of cutout at an indicated depth from the front face of the cabinet.

### Cut and install bottom cleat:

- Cut bottom wood cleat.  
Install onto the cabinet floor between the side cleats. Push it all the way back against cabinet wall and make sure its front face is at an indicated depth from the front cabinet face.



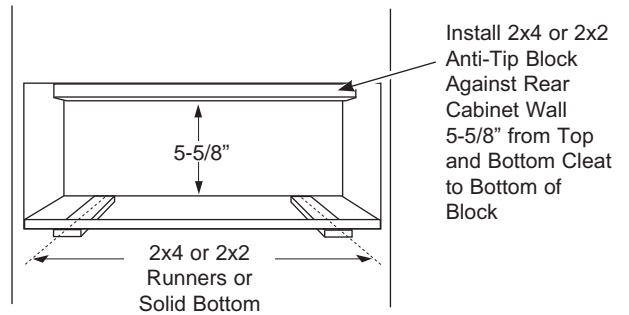


# Installation

## INSTALL ANTI-TIP BRACKETS

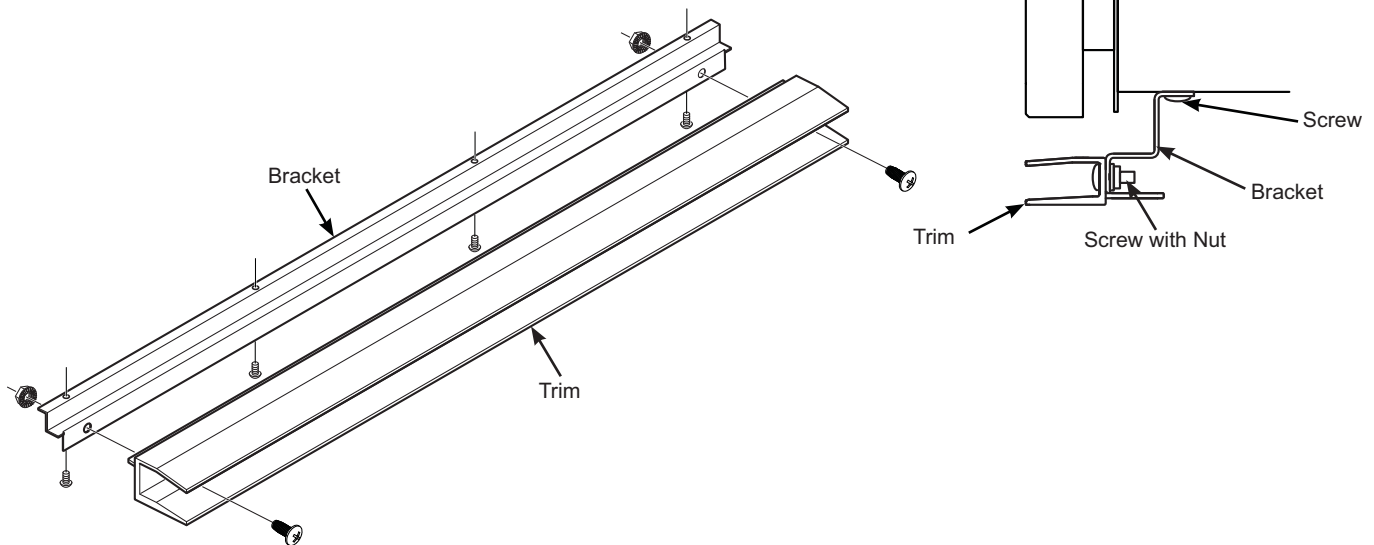
### **⚠ WARNING** ANTI-TIP PRECAUTIONS

An anti-tip brace must be installed to prevent the drawer from tipping forward when opened and loaded. Failure to do so could result in personal injury.



## INSTALL BOTTOM TRIM IF APPLICABLE

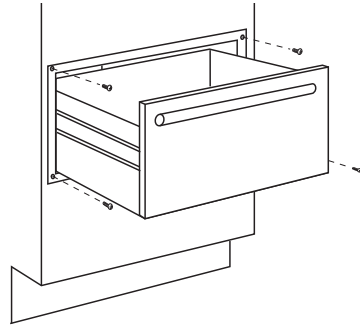
- On the underside of the case, locate 4 holes along the front edge.
- Align the 4 holes on the trim bracket with the 4 large holes on the case. Using 4 screws provided, attach the bracket to the underside of the case.
- Align the 2 holes in the trim with the 2 holes in the front facing portion of the bracket. Using the screws and flange serrated nuts provided, secure the trim to the bracket.



# Installation

## INSTALL STORAGE DRAWER

- Slide the left corner of the drawer into the opening.
- Push the drawer back until the front flange is flush to the cabinet front.
- Open the drawer fully.
- Drill pilot holes through the holes in the overlapping frame, one on each corner.
- Drive the wood screws provided into each corner.



# Notes

---

**NOTE:** While performing installations described in this book, safety glasses or goggles should be worn.

For Monogram® local service in your area, call 1.800.444.1845.

**NOTE:** Product improvement is a continuing endeavor at GE Appliances. Therefore, materials, appearance and specifications are subject to change without notice.



# INSTRUCCIONES DE INSTALACIÓN

**Cajón de Almacenamiento**  
**ZXS900P, ZXS900S**

# Información de Seguridad

## ANTES DE COMENZAR

Lea estas instrucciones en su totalidad y atentamente.

- **Nota para el Instalador** – Asegúrese de entregarle estas instrucciones al Consumidor.
- **Nota para el Comprador** – Conserve estas instrucciones para referencia futura.
- **Tiempo de instalación** – Aproximadamente entre 1 y 3 horas.
- El instalador tiene la responsabilidad de efectuar una instalación adecuada. Si se producen fallas en el producto debido a una instalación inadecuada, la Garantía no cubrirá las mismas. Para obtener información sobre la garantía, consulte el Manual del Propietario.

- Si recibió un cajón de almacenamiento dañado, se deberá comunicar con su vendedor minorista.
- Para acceder al servicio técnico local de Monogram en su área, llame al 1.800.444.1845.
- Para acceder al Servicio Técnico de Monogram en Canadá, llame al 1.800.561.3344.
- Para acceder a Piezas y Accesorios de Monogram, llame al 1.800.626.2002.

## MODELOS DISPONIBLES

Modelos de 30": ZXS900P, ZXS900S

### **⚠ ADVERTENCIA**

Se deberá instalar la abrazadera anti volcaduras para evitar que el cajón se voltee hacia adelante cuando se abra y cargue. Si esto no se cumple, se podrán sufrir lesiones personales.

## CONTENIDO

Información de Dise	
Modelos Disponibles.....	2
Herramientas y Materiales Requeridos .....	3
Retiro del Embalaje .....	3
Dimensiones del Producto .....	4
Brinde el Soporte del Gabinete.....	5
Instalación Estándar.....	5
Instalación con Montaje al Ras – Sin Borde.....	6
Instalación con Montaje al Ras – Con Borde .....	7
Prepare el Interior .....	8
Instale los Soportes Anti Volcaduras .....	9
Instale el Borde Inferior si Corresponde.....	9
Instale el Cajón de Almacenamiento .....	9

# Preparación de la Instalación

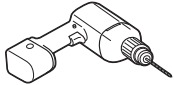
## HERRAMIENTAS REQUERIDAS



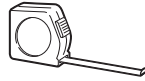
Sierra Manual



Gafas de Seguridad



Taladro y broca de 1/16"



Cinta de Medición



Destornillador Phillips



Nivel



Guantes Resistentes a Cortes

## MATERIALES REQUERIDAS

(provistos)

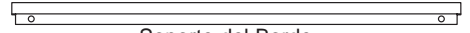


4 Tornillos de Madera

Los siguientes materiales son para la instalación del borde inferior únicamente.



Tornillos del Equipo



Soporte del Borde



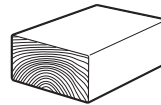
Tuercas Serradas de la Brida



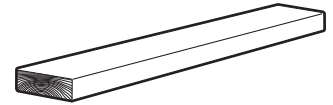
Borde Inferior

## MATERIALES REQUERIDAS

(no provistos)



Bloque de Madera como Seguridad Anti Volcaduras de 2x2 o 2x4



Madera para tirantes y abrazaderas de 2 x 4 o 2 x 2



Adhesivos u otros materiales para la instalación de tirantes o una repisa para sostener el cajón.

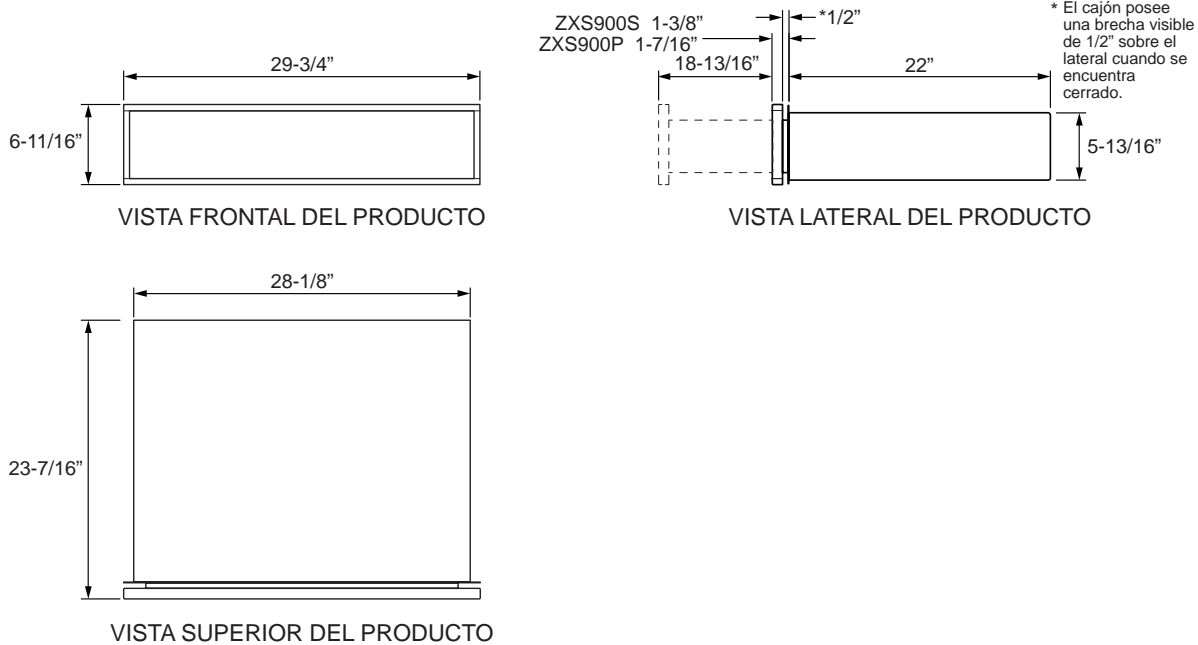
Los tirantes deberán estar nivelados, montados de forma rígida y deberán poder soportar 150 libras.

## RETIRO DEL EMBALAJE

Coloque el Cajón de Almacenamiento en el cartón o sobre la almohadilla protectora, a fin de evitar daños sobre el frente del cajón o el acabado del piso.

# Preparación de la Instalación

## DIMENSIONES Y ESPACIOS LIBRES DEL PRODUCTO



■ Una vez instalado, la cara frontal del cajón estará casi nivelada con las puertas de los gabinetes adyacentes.

- Las superposiciones de los cajones esconderán los extremos puntiagudos en todos los lados de la abertura.
- El cajón deberá poseer un espacio libre mínimo de 3/8" sobre el zócalo del gabinete.

**NOTA:** Se podrán requerir aberturas adicionales entre los espacios libres. Asegúrese de que los soportes del horno que están por encima de la ubicación del Cajón para Calentar no obstruyan la profundidad interior de 23 1/2" y la altura de 9 1/4" requeridas.

- Deje el espacio libre mínimo adecuado entre el horno y los espacios libres del cajón para los espacios de las superposiciones. Deje un mín. de 5/8" para los hornos de pared y un mín. de 1 1/2" los Hornos Advantium y Horno de Vapor Empotrados

**NOTA:** Si realizará la instalación en gabinetes sin marco, será necesario instalar ristreles anchos de 1/2" que acepten los tornillos de montaje del cajón. Observe el cajón para encontrar las ubicaciones exactas de los tornillos de montaje.

### Cuando se instale debajo de una superficie de cocción:

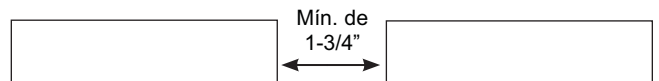
**NOTA:** Cuando se instale el cajón de almacenamiento debajo de una superficie de cocción, se deberá instalar una barrera sólida a por lo menos 1" desde el punto más bajo de la parte inferior de la caja de los quemadores de la superficie de cocción hasta la parte superior del espacio libre. Use cualquier material sólido tal como un contrachapado grueso de 1/4". Deje una brecha de aire de por lo menos 1/4" entre la barrera y la parte superior del cajón de almacenamiento.

### Instalación debajo del cajón de un gabinete:

El cajón de almacenamiento se podrá instalar debajo del cajón de un gabinete.

### Instalación Lado a Lado:

Instale dos cajones de almacenamiento en espacios libres separados. Deje un mínimo de 1-3/4" entre los espacios libres.

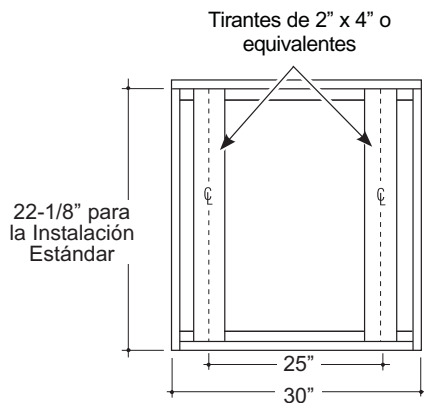


Instalación Lado a Lado



# Preparación de la Instalación

## BRINDE EL SOPORTE DEL GABINETE INFERIOR PARA TODOS LOS TIPOS DE INSTALACIÓN

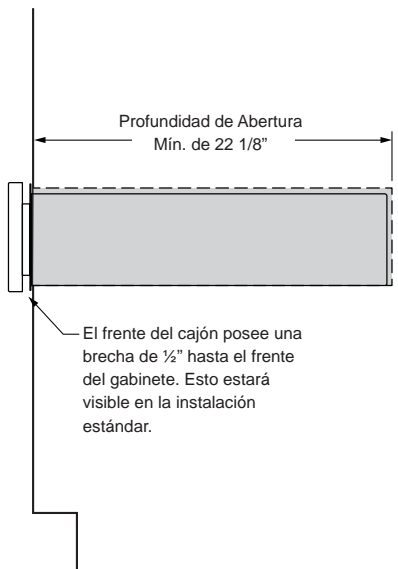


**IMPORTANTE:** Cuando se instalen debajo de un horno simple o doble, asegúrese de que cualquier soporte del horno que se encuentre por encima del espacio libre no obstruya la profundidad requerida de 23 ½" del espacio libre del cajón de almacenamiento.

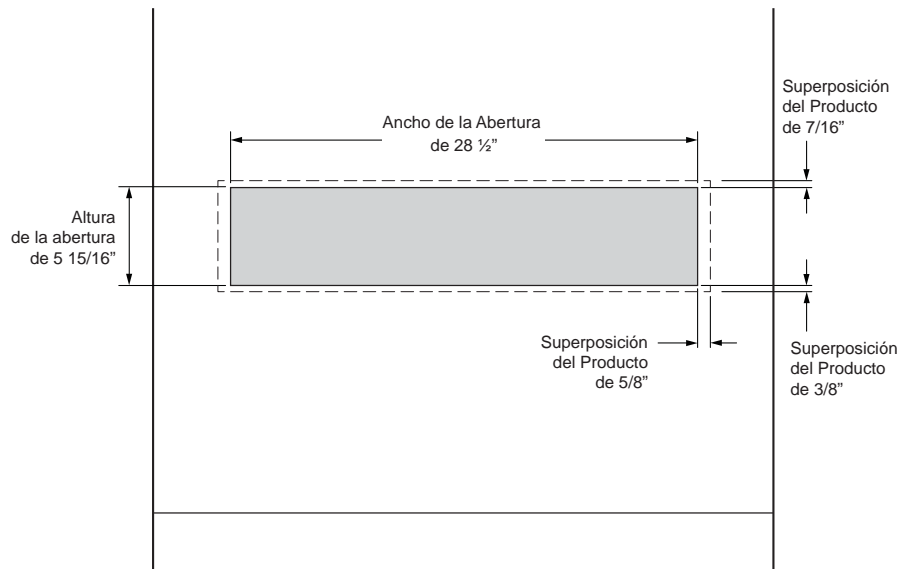
- Se requiere un espacio libre mínimo de 5/8" para los hornos de pared y de 1 ½" para los Hornos Advantium y Hornos de Vapor entre el horno y los espacios libres del cajón de almacenamiento. Se podrá requerir espacio adicional si se usan bloques de 2 x 4 para sostener los tirantes o el piso sólido del horno que está encima.
- El cajón para calentar podrá estar sostenido por una parte inferior sólida de 2 x 4 o 2 x 2.
- El soporte deberá estar nivelado y montado de forma rígida, a nivel con el extremo inferior del espacio libre.
  - No hay forma de nivelar el cajón una vez que fue instalado. Asegúrese de que los soportes estén nivelados
- Todo el peso del cajón está apoyado sobre los tirantes o el piso sólido y deberán poder soportar 150 libras.

Los cajones de almacenamiento cuentan con tres tipos de instalación – Estándar – Nivelada al Ras, y Nivelada al Ras con Borde Inferior. Por favor siga las especificaciones sobre espacios libres para el tipo de instalación que está planificando realizar.

## INSTALACIÓN ESTÁNDAR



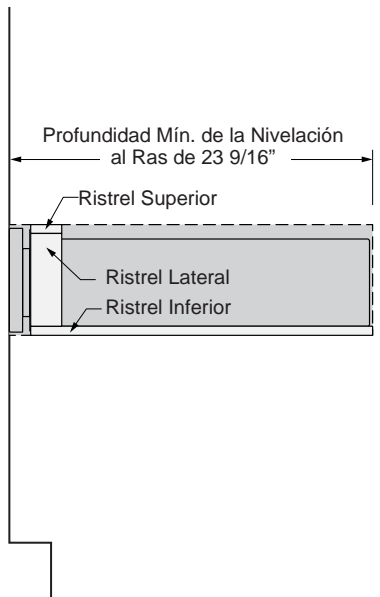
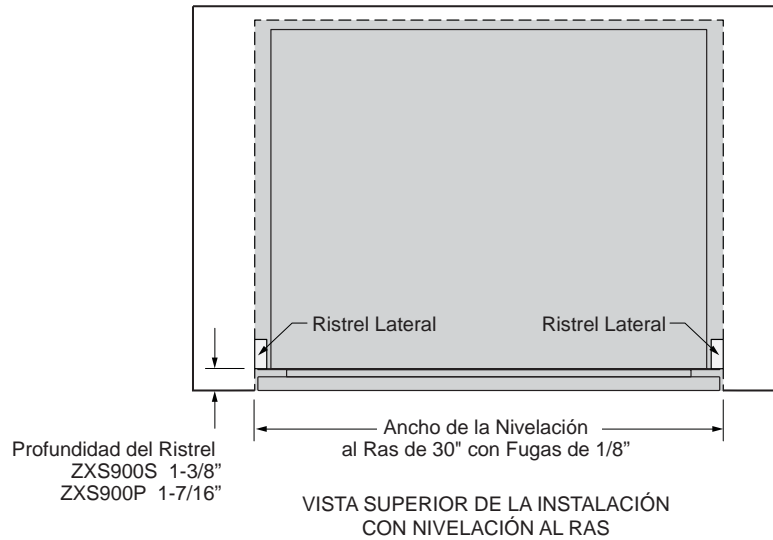
VISTA LATERAL DE LA INSTALACIÓN ESTÁNDAR



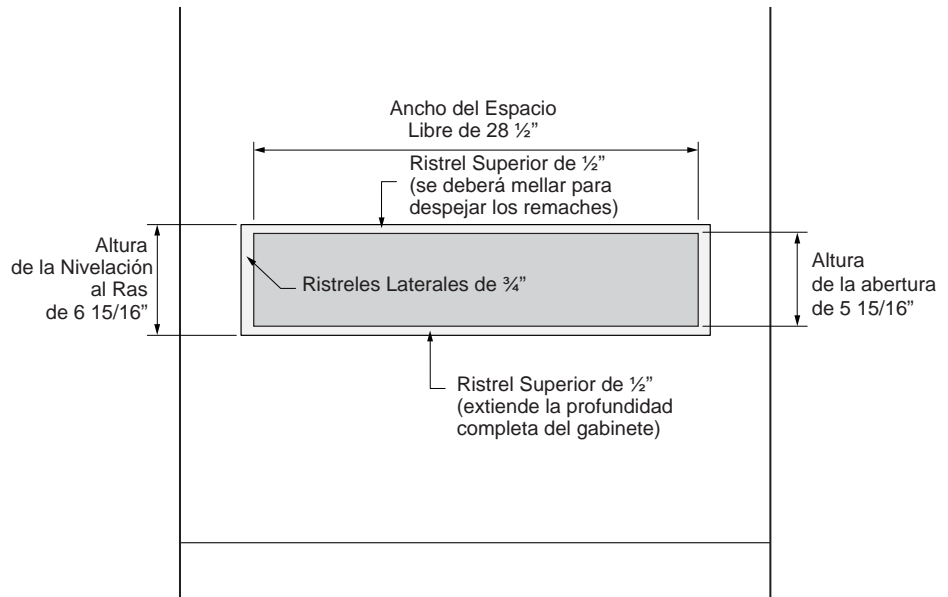
VISTA FRONTAL DE LA INSTALACIÓN ESTÁNDAR

# Preparación de la Instalación

## INSTALACIÓN CON NIVELACIÓN AL RAS – SIN BORDES



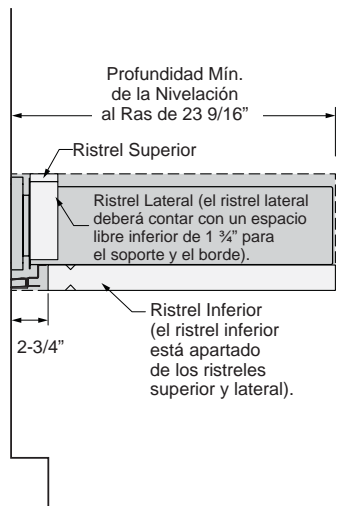
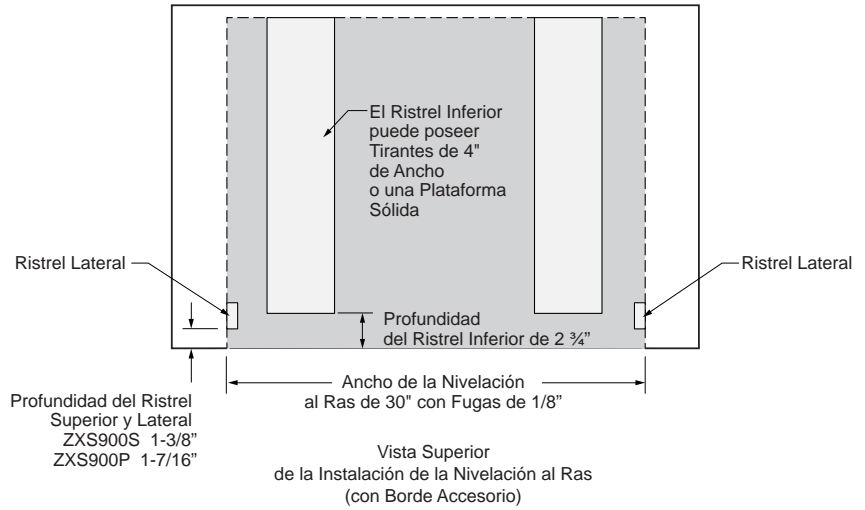
VISTA LATERAL DE LA INSTALACIÓN  
CON NIVELACIÓN AL RAS



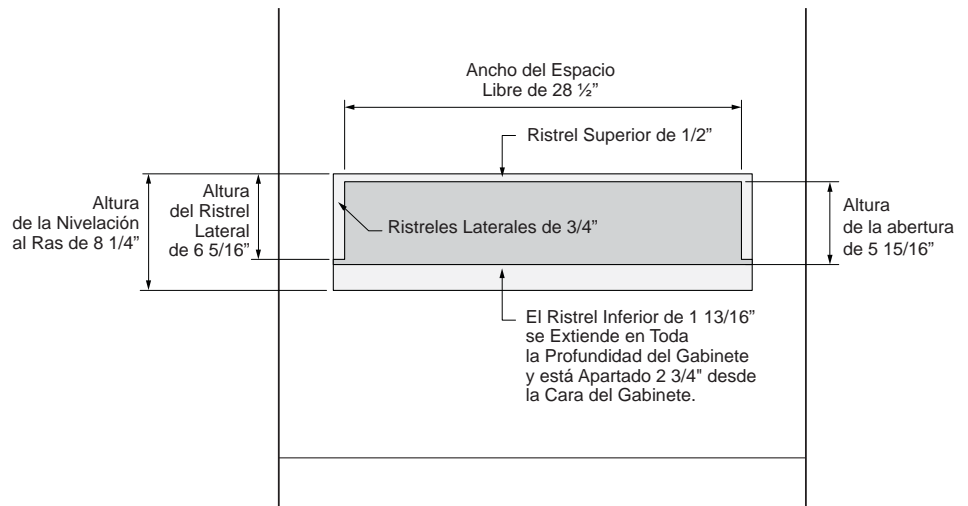
VISTA SUPERIOR DE LA INSTALACIÓN  
CON NIVELACIÓN AL RAS

# Preparación de la Instalación

## INSTALACIÓN CON NIVELACIÓN AL RAS – BORDE INFERIOR



Vista Lateral de la Instalación de la Nivelación al Ras (con Borde Accesorio)



Vista Frontal de la Instalación de la Nivelación al Ras (con Borde Accesorio)

# Preparación de la Instalación

## PREPARE EL INTERIOR

### Corte e instale los ristreles laterales:

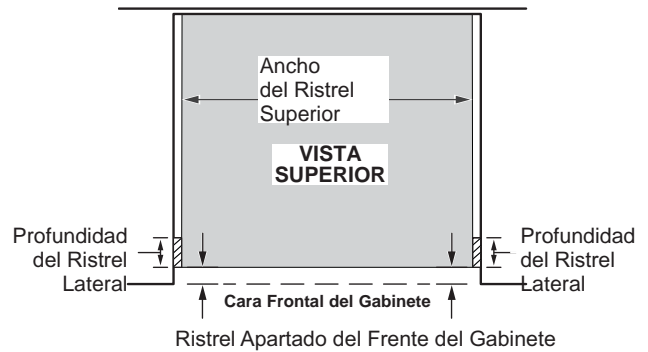
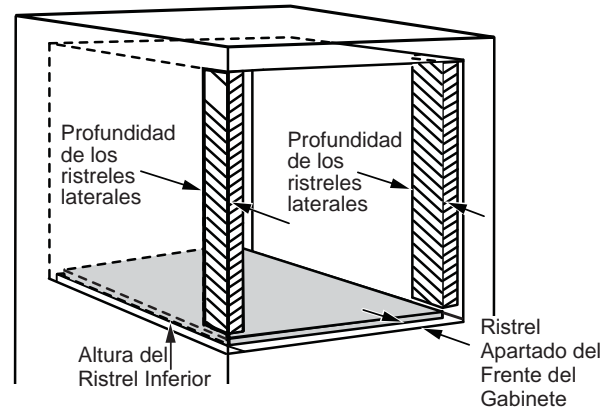
- Corte 2 ristreles laterales de madera hasta la altura de la abertura del gabinete y de aproximadamente 2 ½" de profundidad (A). Instale, a cada lado, en la profundidad indicada de la cara frontal del gabinete.

### Corte e instale el ristrel superior:

- Corte el ristrel superior hasta el ancho de la abertura del gabinete menos el grosor de 2 ristreles laterales. Realice la instalación encima del espacio libre en la profundidad indicada de la cara frontal del gabinete.

### Corte e instale los ristreles inferiores:

- Corte el ristrel inferior de madera. Realice la instalación sobre el piso del gabinete entre los ristreles laterales. Coloque el mismo a lo largo de toda la extensión contra la pared del gabinete y asegúrese de que su cara frontal se encuentre en la profundidad indicada desde la cara frontal del gabinete.

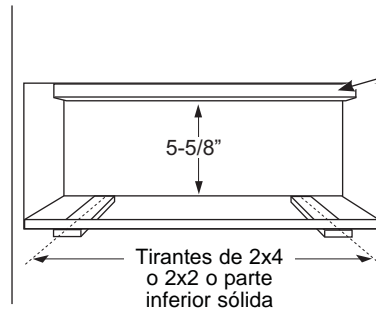


# Instalación

## INSTALE LOS SOPORTES ANTI VOLCADURAS

### ⚠ ADVERTENCIA PRECAUCIONES ANTI VOLCADURAS:

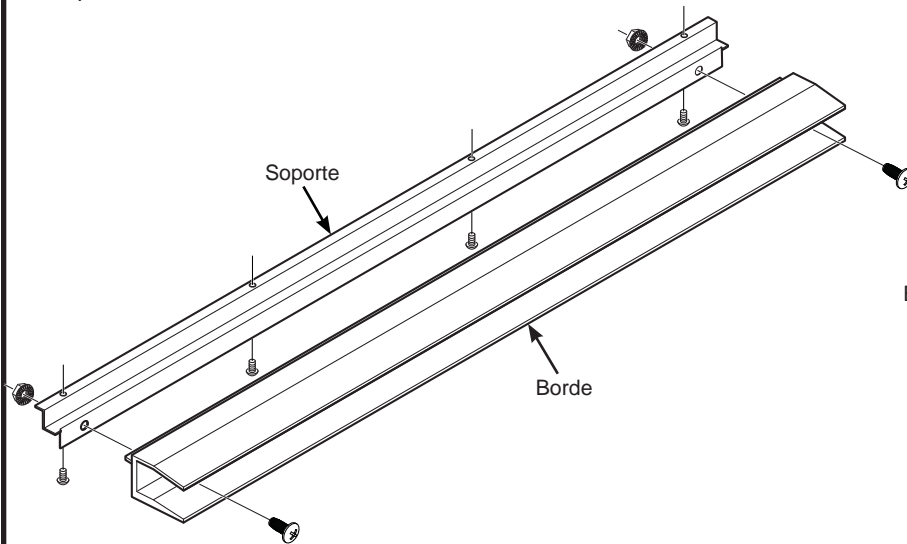
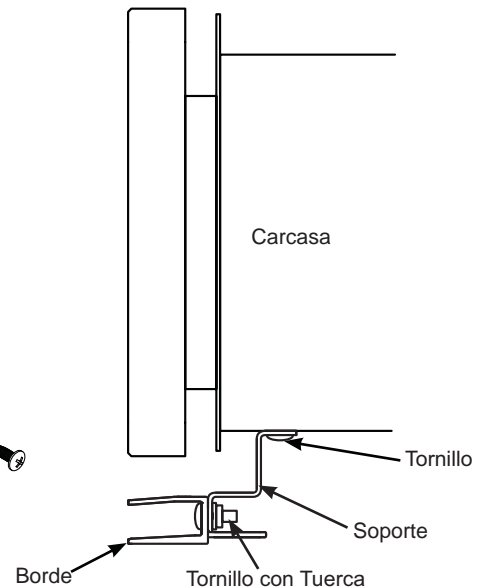
Se deberá instalar la abrazadera anti volcaduras para evitar que el cajón se vuelque hacia adelante cuando se abra y cargue. Si esto no se cumple, se podrán sufrir lesiones personales.



Instale el Bloque Anti Volcaduras de 2 x 4 o 2 x 2 contra la Pared Trasera del Gabinete de 5 5/8" desde los Ristresles Superior e Inferior hasta la Parte Inferior del Bloque

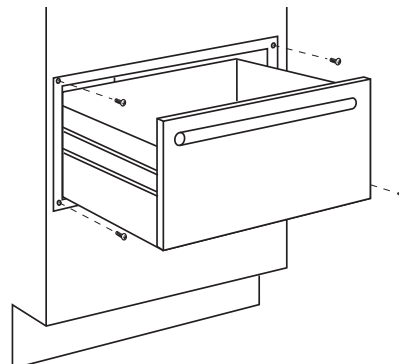
## INSTALE EL BORDE INFERIOR SI CORRESPONDE

- Sobre el lado inferior de la carcasa, ubique los 4 agujeros a lo largo del extremo frontal.
- Alinee los 4 agujeros sobre el soporte del borde con 4 agujeros grandes sobre la carcasa. Usando los 4 tornillos provistos, adhiera el soporte a la parte inferior de la carcasa.
- Alinee los 2 agujeros del borde con los 2 agujeros de la parte de la cara frontal del soporte. Usando los tornillos y tuercas con brida cerrada provistos, asegure el marco al soporte.



## INSTALE EL CAJÓN DE ALMACENAMIENTO

- Deslice la esquina izquierda del cajón sobre la abertura.
- Empuje el cajón hacia atrás hasta que la brida esté nivelada con el frente del gabinete.
- Abra el cajón completamente.
- Perfore agujeros piloto a través de los agujeros de la estructura que se superpone, uno en cada esquina.
- Coloque los tornillos de madera provistos en cada esquina.



**NOTA:** Al realizar las instalaciones descritas en este libro, se deberán usar anteojos o gafas de seguridad.

Para servicio técnico local Monogram® en su área, visite nuestro sitio web en **monogram.com**.

**NOTA:** Monogram Appliances se esfuerza de forma constante para mejorar sus productos. Por lo tanto, los materiales, el aspecto y las especificaciones están sujetos a cambios sin aviso previo