



INSTRUCTIONS D'ASSEMBLAGE
ASSEMBLY INSTRUCTIONS

MONARCH
SPECIALTIES INC.

I 2512

TABLE DE SALON -
44"L / GRIS RUSTIQUE

COFFEE TABLE -
44"L / RUSTIQUE GREY

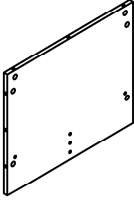
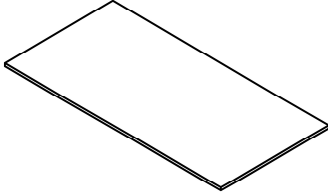
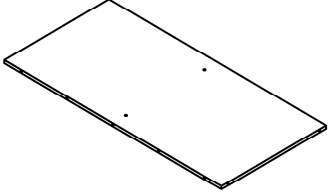
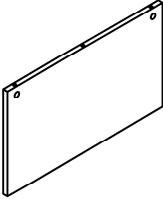
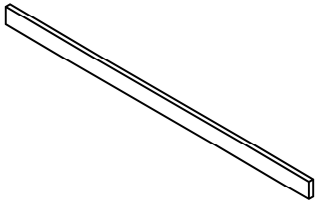


**POUR DE L'ASSISTANCE OU POUR COMMANDER
DES PIÈCES CONTACTEZ NOTRE DÉPARTEMENT
DE SERVICE À LA CLIENTÈLE.**

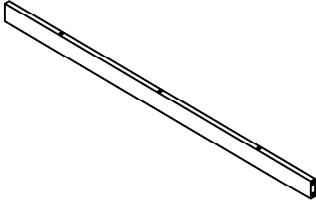
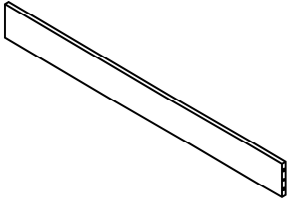


**FOR ASSISTANCE OR TO ORDER PARTS
CONTACT OUR CUSTOMER SERVICE DEPARTMENT**

WWW.MONARCHSERVICE.COM

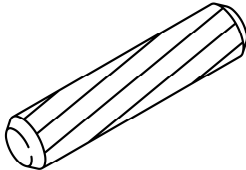
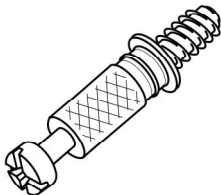
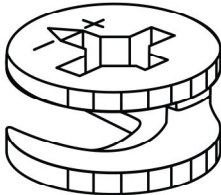
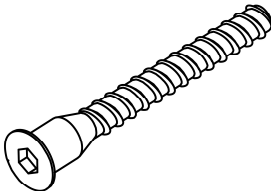
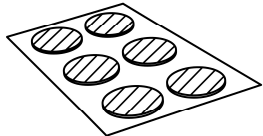
LISTE DES PIÈCES
PARTS LIST

PIÈCE / PART #	IMAGE	DESCRIPTION	QTY / QTÉ
1		SIDE PANEL PANNEAU DE CÔTÉ	2
2		TOP PANEL PANNEAU DE SURFACE	1
3		BOTTOM PANEL PANNEAU DU BAS	1
4		DIVIDER PANEL PANNEAU DE DIVISION	1
5		CROSSBAR (BOTTOM) BARRE TRANSVERSALE (BAS)	2

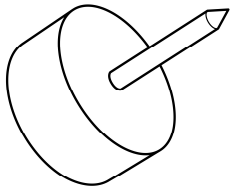
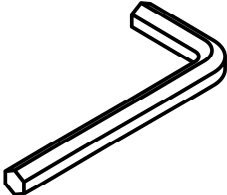
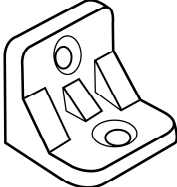
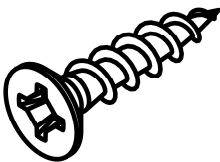
LISTE DES PIÈCES
PARTS LIST

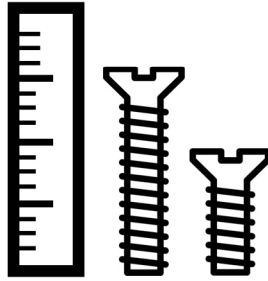
PIÈCE / PART #	IMAGE	DESCRIPTION	QTY / QTÉ
6		CROSSBAR (TOP) BARRE TRANSVERSALE (HAUT)	2
7		SUPPORT PANEL PANNEAU DE SOUTIEN	1
8		FRONT PANEL PANNEAU DEVANT	2
9		FRONT PANEL PANNEAU DEVANT	2

LISTE DES PIÈCES DE MONTAGE
HARDWARE LIST

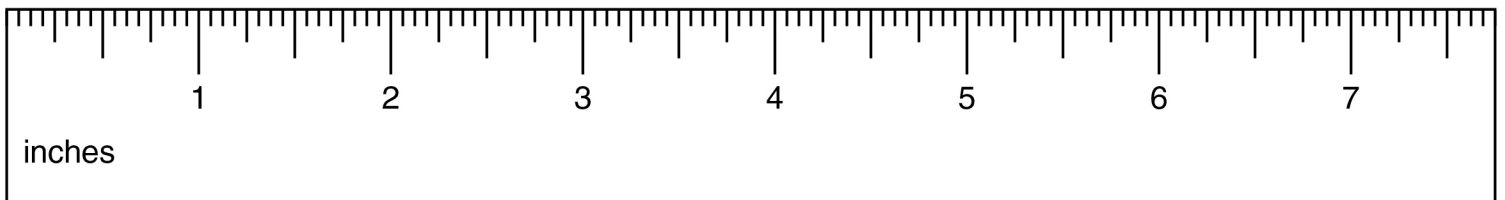
PIÈCE / PART #	IMAGE	DESCRIPTION	QTY / QTÉ
A		WOOD DOWEL - 3/8" X 1 1/8" GOUJON DE BOIS - 3/8" X 1 1/8"	25
B		CAM LOCK SCREW VIS CAM LOCK	24
C		CAM LOCK CONNECTOR ÉCROU CAM LOCK	24
D		ASSEMBLING BOLT - 1/4" X 2" BOULON D'ASSEMBLAGE - 1/4" X 2"	8
E		FINISHING STICKER - 7/8" COLLANT DE FINITION - 7/8"	16

LISTE DES PIÈCES DE MONTAGE
HARDWARE LIST

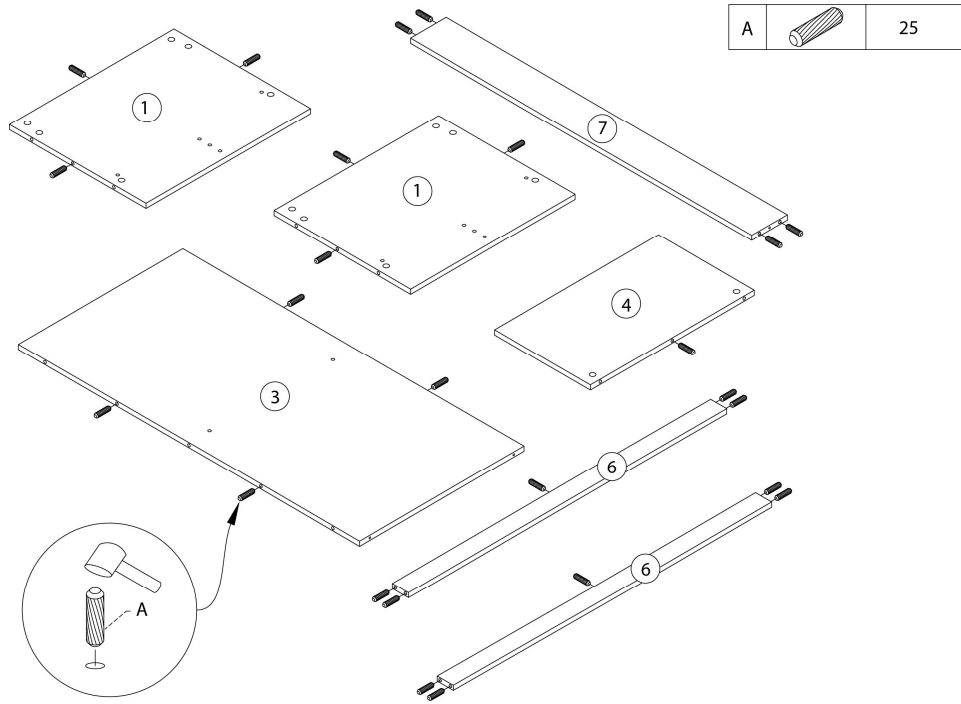
PIÈCE / PART #	IMAGE	DESCRIPTION	QTY / QTÉ
F		FLOOR PROTECTOR PROTECTEUR DE PLANCHER	5
G		HEX KEY CLÉ HEXAGONALE	1
H		PLASTIC BRACKET SUPPORT EN PLASTIQUE	1
I		ASSEMBLING SCREW - 1/8" X 1/2" VIS D'ASSEMBLAGE - 1/8" X 1/2"	2



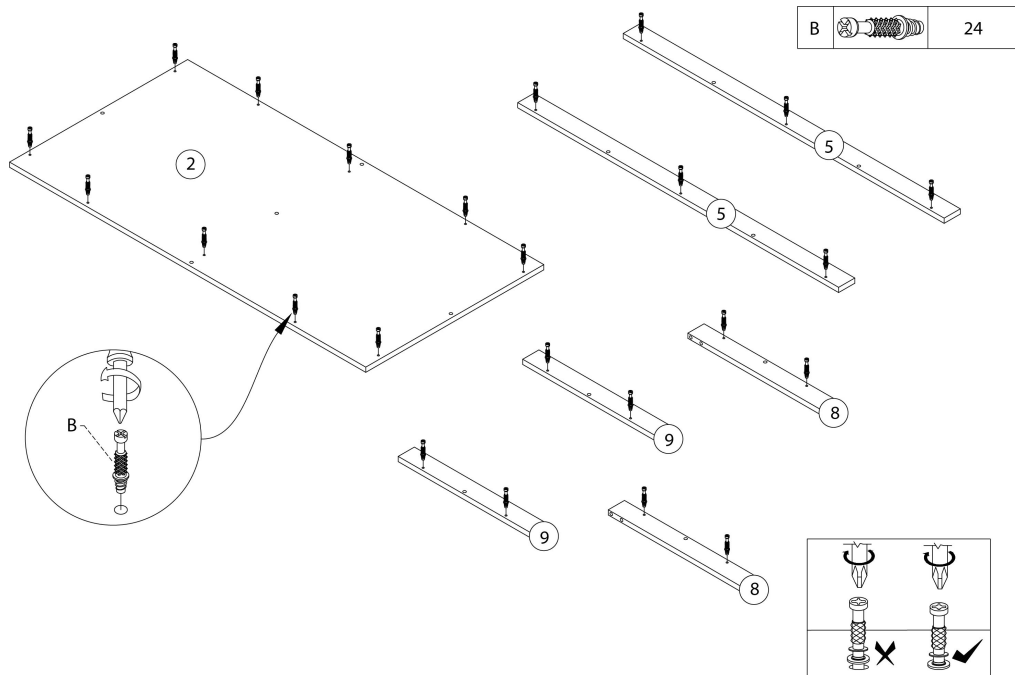
OUTIL DE VÉRIFICATION DE DIMENSIONS DES PIÈCES
HARDWARE DIMENSIONS VERIFICATION TOOL



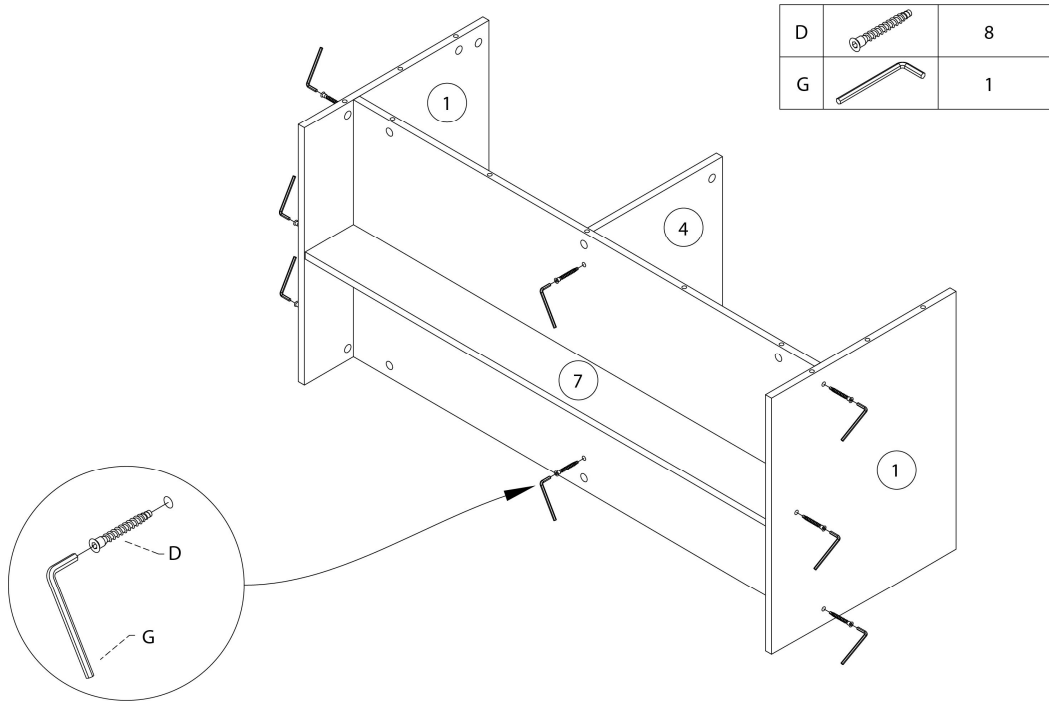
ÉTAPE / STEP 1



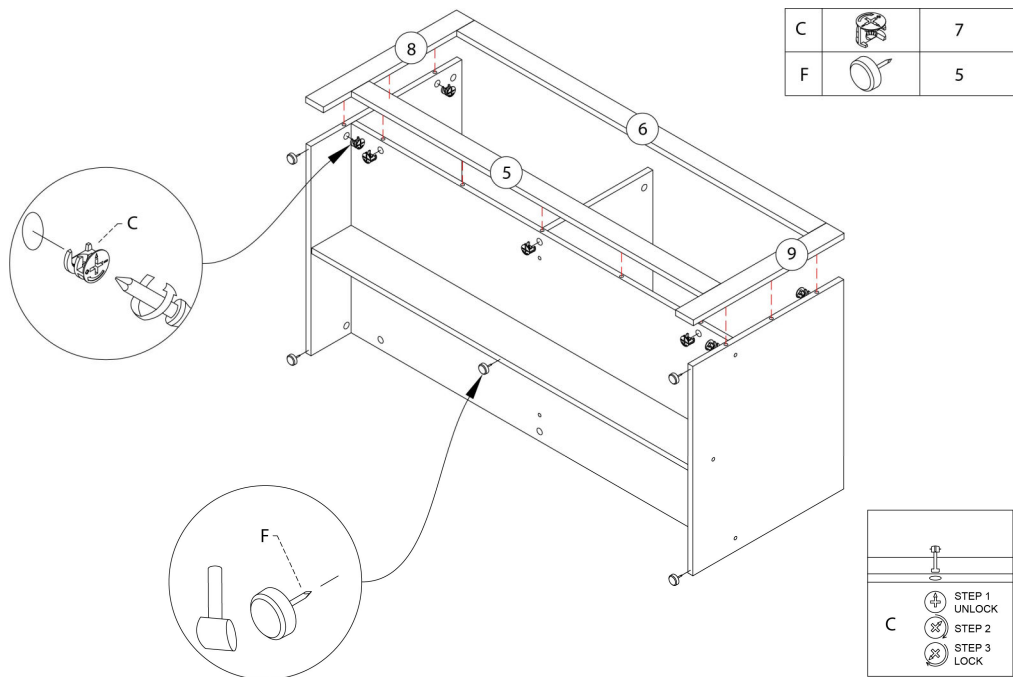
ÉTAPE / STEP 2



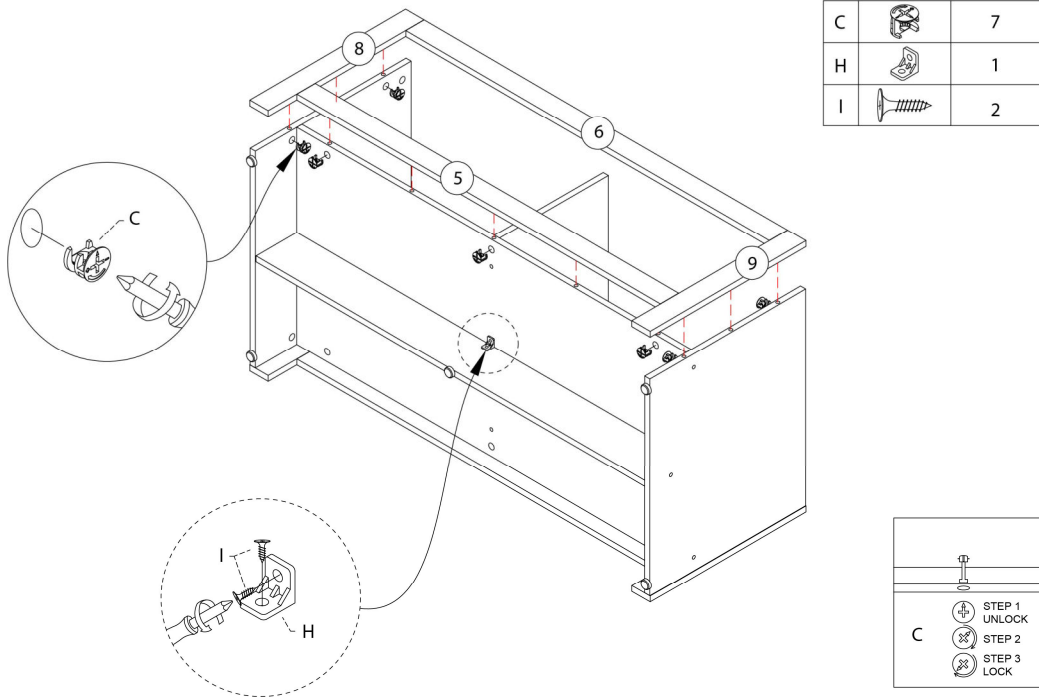
ÉTAPE / STEP 3



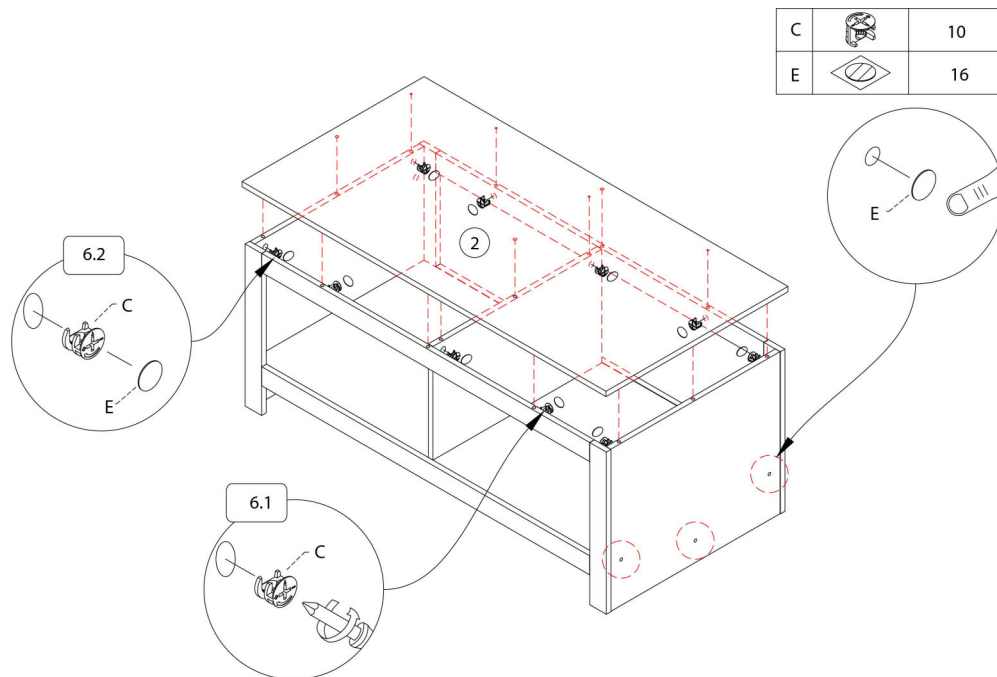
ÉTAPE / STEP 4



ÉTAPE / STEP 5



ÉTAPE / STEP 6



ÉTAPE / STEP 7

