

Installation Insert GUIDE



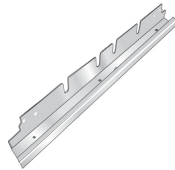
Professional and Masterpiece® Combination Built In Ovens
POM301W, PODMC301W, PODMCW31W,
MEM301WS, MEDMC301WS, MEDMCW31WS



IMPORTANT: This insert is in addition to the Installation Guide and is not a substitute. Read and consult the appliance Installation Guide for important safety messages and additional information regarding the use of your new appliance.

Parts Provided

Universal connector bracket (2)--in parts box on top of oven



Screws (16)--in red bag inside parts box on top of oven.



Oven Mounting Screws (8)--screws are included to secure the oven trim to the cabinet. The screws are located in a small plastic bag affixed to the literature pack bag.



Trim Piece--in plastic bag on top of oven.



Pre-Assembly of the Combination Oven

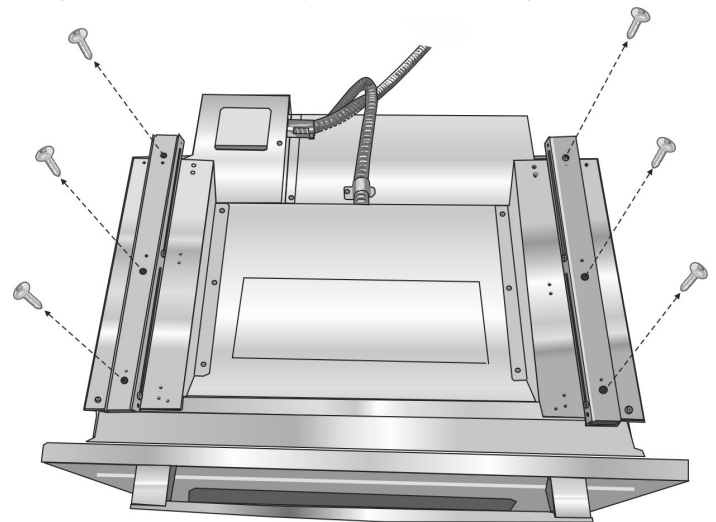
Combination ovens require the two components to be assembled prior to installing the combination unit into the wall cabinet.

Note: The installation procedures differ between the microwave and speed oven combination units. The parts contained in the square tube parts box are common to all installations.

Mounting the Speed Oven or Microwave to the Lower Oven

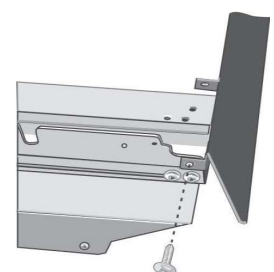
- Do not place the oven into the wall cabinet until after mounting the speed oven on top of the lower oven and securing it with the universal connector brackets.
- The universal connector brackets are interchangeable for the left and right sides of the oven. Be sure the taller vertical edge of the bracket is positioned to the outside of the oven.

1. Install both universal connector brackets on top of the lower oven using six (6) of the screws provided. Tighten screws securely, but do not overtighten.

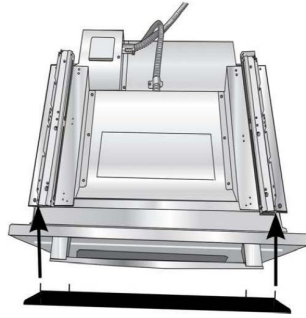


2. Install decorative trim.

Position the decorative trim piece so the flanges with the holes in them face to the rear of the oven.



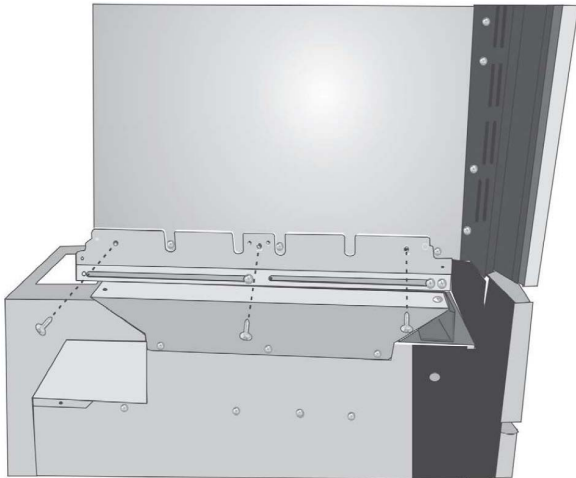
Align the outer flanges with the outside of the universal brackets. Fasten with one (1) screw each into the end hole of each universal bracket.



Tighten screws securely, but do not overtighten.

3. Place the speed oven or microwave unit on top of the universal connector brackets and fasten in place using three (3) screws per side. Tighten the screw securely, but do not overtighten.

Note: The existing screws in the speed oven base help with alignment. When lowering the speed oven or microwave into place on the universal connector brackets, allow these screw heads to slide into the slots as shown in the illustration below. The screw nearest the front of the speed oven or microwave should slide into the base of the slope at the front of the bracket.



4. Continue to the corresponding section depending on your oven type.

Connecting the Speed Oven to the Lower Oven

Note: When installing the combination unit, the speed oven power cable must be properly attached to the oven-mounted junction box. This must be done prior to supplying electrical power to the oven unit.

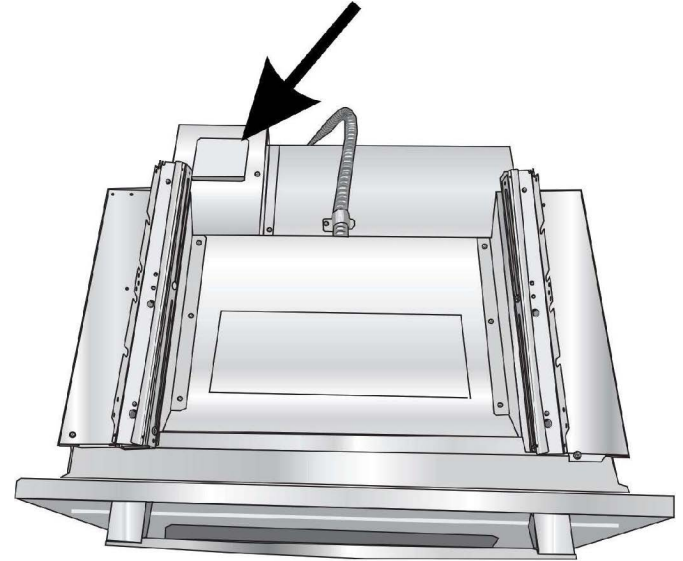
▲ WARNING

Check to be sure that no electrical power has yet been supplied to the oven.

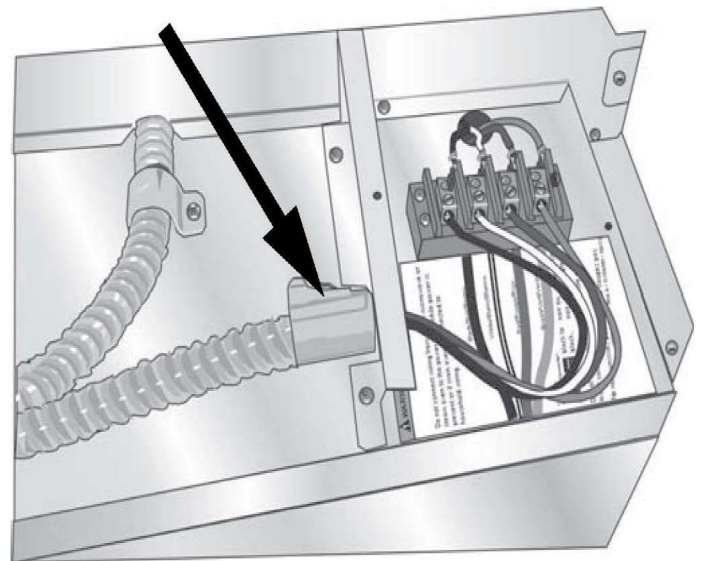
Speed Oven Models

MEDMC301WS
PODMC301W
MEDMCW31WS
PODMCW31W

1. Remove the oven-mounted junction box cover located on the top rear of the oven. (See image below).



2. Remove the cap from the conduit access hole in the side of the oven-mounted junction box.
3. Guide the wires from the conduit cable (coming from the speed oven through the hole in the oven-mounted junction box. (See image below)). There are four wires from a speed oven.



4. Snap the conduit connector into the hole by pressing it in until it clicks into place.
5. Follow the wiring diagram label (see image below) and match and connect each wire by color to the wires attached to the wiring block inside the oven-mounted junction box. Push the bare end of the wire until it is snug in the wiring block then tighten down the retaining screw on each wire.

Tighten securely, but do not overtighten.

See previous illustration in Step 3 for finished appearance.

6. Replace the oven-mounted junction box cover and tighten the two screws holding it in place.

Tighten securely, but do not overtighten.

Connecting the Microwave to the Lower Oven

Note: When installing the combination unit, the microwave power cord must be properly attached to the 120V receptacle. This must be done prior to supplying electrical power to the oven unit.

▲ WARNING

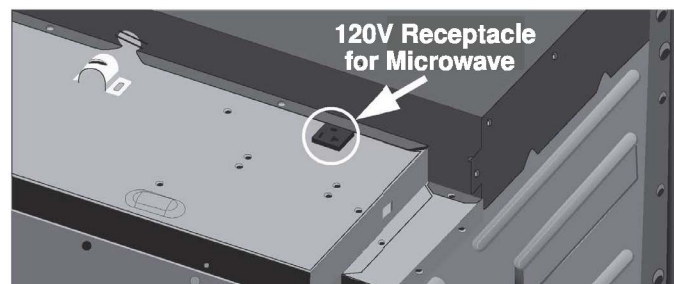
Check to be sure that no electrical power has yet been supplied to the oven.

Microwave Models

MEM301WS
POM301W

Installation of the Microwave to the Lower Oven

Plug the microwave power cord into the 120V receptacle located on top of the lower oven. (See illustration below.)



Customer Service

The model number and the FD number of your appliance are found on the rating label. Make a note of these numbers to save time in the event further customer service is needed. Consult your Use and Care Guide for the specific label location.

To contact Customer Service:

US: 800-735-4328

Web: www.thermador.com/support

Parts & Accessories: www.thermador-eshop.com

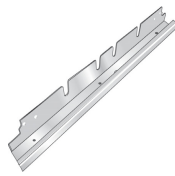
Fours combinés encastrables Professional et Masterpiece®
 POM301W, PODMC301W, PODMCW31W,
 MEM301WS, MEDMC301WS, MEDMCW31WS



IMPORTANT: Cet encart est un complément au Guide d'installation; il ne le remplace pas. Veuillez lire et consulter le Guide d'installation de l'appareil pour d'importants conseils de sécurité et de l'information supplémentaire sur le mode d'emploi de votre nouveau four.

Pièces fournies

Support de raccordement universel (2) (dans la boîte des pièces sur le four)



Vis (16) (dans le sac rouge, à l'intérieur de la boîte de pièces, sur le four)



Vis de montage du four 8 vis sont incluses pour fixer la garniture du four à l'armoire. Les vis se trouvent dans un petit sac en plastique accroché à la pochette de documentation.



Pièce de garniture (dans le sac en plastique sur le four)



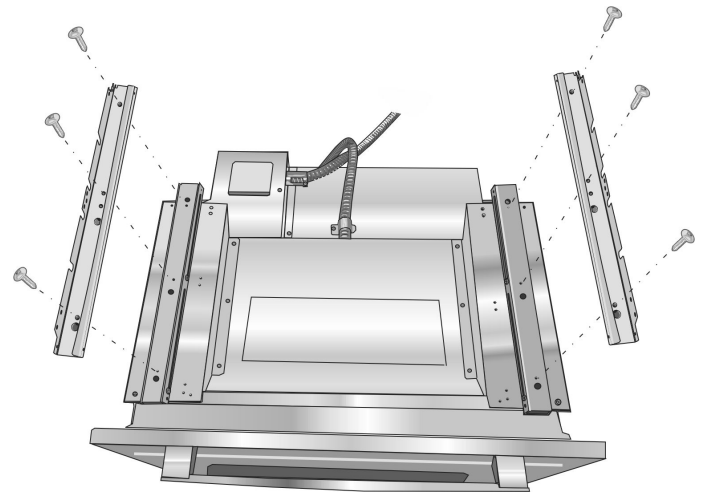
Pré-assemblage de four combiné

Les fours combinés nécessitent l'assemblage des unités avant que l'appareil combiné ne puisse être installé dans l'armoire murale.

Remarque: La procédure d'installation diffère entre le four à micro-ondes à cuisson rapide et le four à micro-ondes pour les fours combinés. Les pièces contenues dans la boîte tubulaire de pièces sont communes à toutes les installations.

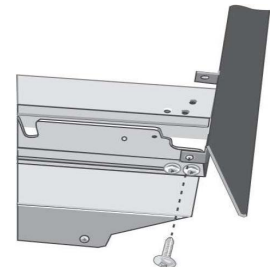
Installation avec four à micro-ondes à cuisson rapide ou avec four à micro-ondes

- Installez le four dans l'armoire murale uniquement après avoir monté le four à micro-ondes à cuisson rapide sur le four inférieur à l'aide des supports de raccordement universels.
 - Les supports de connexion universels sont interchangeables pour les côtés gauche et droit du four. Veillez à ce que le bord vertical le plus grand du support soit orienté vers l'extérieur du four.
1. Installez les deux supports de raccordement universels sur le dessus du four inférieur à l'aide de six des vis fournies. Serrez les vis à fond, mais sans trop les serrer.

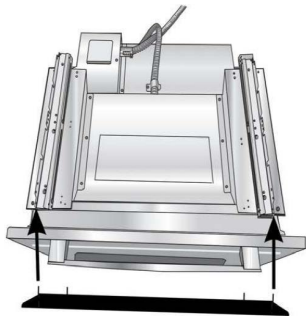


2. Installez la garniture décorative.

Placez la garniture décorative de manière à ce que les brides comportant les trous soient tournées vers l'arrière du four.



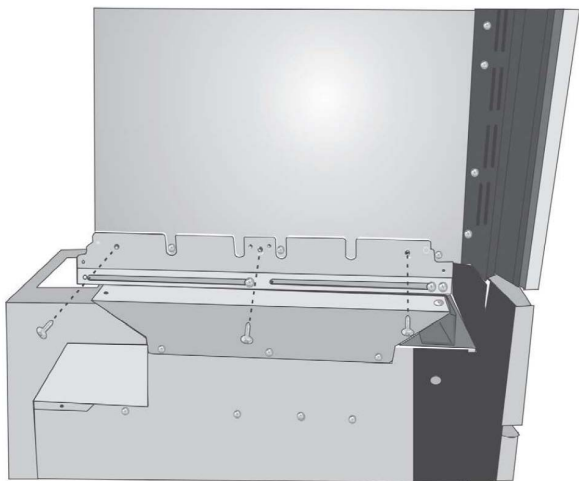
Alignez les brides extérieures avec la partie extérieure des supports universels. Fixez à l'aide d'une vis insérée dans le trou à l'extrémité du support universel.



Serrez les vis à fond, mais sans trop les serrer.

3. Installez le four à micro-ondes à cuisson rapide ou le four à micro-ondes sur les supports de raccordement universels et le fixer en place à l'aide de trois vis pour chaque côté. Serrez les vis à fond, mais sans trop les serrer.

Remarque: Les vis existantes dans les côtés du four à micro-ondes à cuisson rapide facilitent l'alignement. En abaissant le four à micro-ondes à cuisson rapide ou le four à micro-ondes pour le mettre en place sur les supports de connexion universels, laissez les têtes des vis glisser dans les fentes, comme illustré ci-dessous. La vis la plus proche de la face avant du four à micro-ondes à cuisson rapide ou du four à micro-ondes doit glisser dans la base de la partie inclinée à l'avant du support.



4. Continuez à la section correspondant à votre type de four.

Raccordement du four à micro-ondes à cuisson rapide au four inférieur

Remarque : Lorsque vous installez un appareil combiné, le câble d'alimentation du four à micro-ondes à cuisson rapide doit être branché de manière adéquate à la boîte de raccordement montée sur le four. Cela doit être fait avant de fournir l'alimentation électrique au four.

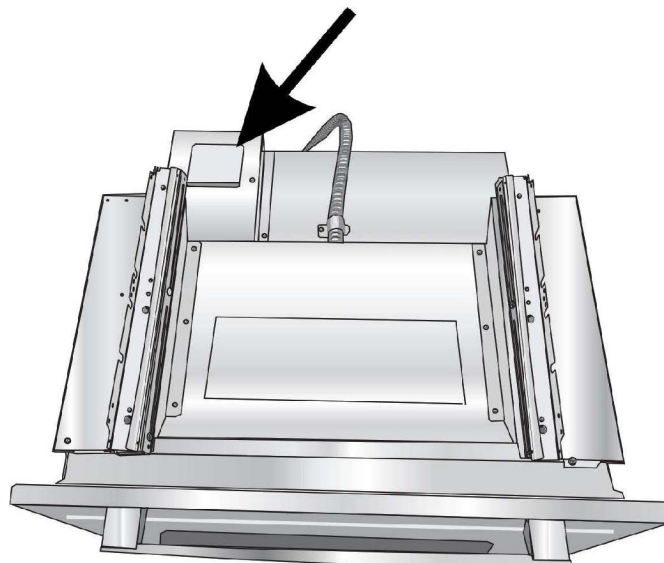
▲ AVERTISSEMENT

Vérifiez que l'alimentation électrique du four est bien coupée.

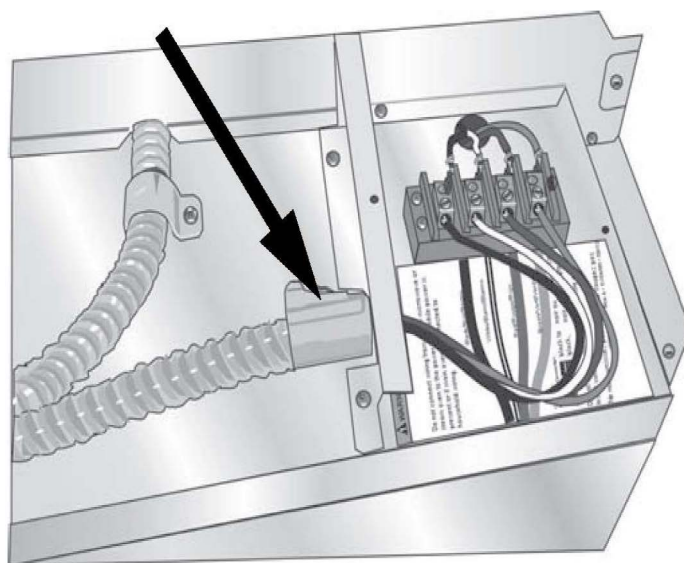
Modèles de four à micro-ondes à cuisson rapide

MEDMC301WS
PODMC301W
MEDMCW31WS
PODMCW31W

1. Enlevez le couvercle de la boîte de raccordement montée sur le four située sur la partie supérieure du four, à l'arrière. (Voir l'illustration ci-dessous).



2. Enlevez le couvercle de l'orifice d'accès au conduit sur le côté de la boîte de raccordement montée sur le four.
3. Guidez les fils du câble de raccordement (venant du four à micro-ondes à cuisson rapide à travers le trou de la boîte de raccordement montée sur le four. (Voir l'illustration ci-dessous). Il y a quatre fils pour un four à micro-ondes à cuisson rapide.



4. Encastrez le raccord de conduit dans le trou en enfonçant jusqu'à ce qu'il se mette en place avec un déclic.
5. Suivez les indications de l'étiquette du schéma de câblage (voir la flèche sur l'illustration) et faites correspondre et brancher chaque fil selon sa couleur aux fils reliés à la borne à l'intérieur de la boîte de raccordement montée sur le four. Introduisez l'extrémité dénudée de chaque fil jusqu'à ce qu'elle soit bien encastrée dans la borne, puis serrer la vis de retenue sur chaque fil.

Serrez à fond, mais sans trop serrer.

Consultez l'illustration précédente de l'étape 3 pour obtenir une idée de l'apparence finale.

6. Remettez en place le couvercle de la boîte de raccordement montée sur le four et serrer les deux vis qui la maintiennent en place. Serrez à fond, mais sans trop serrer.

Raccordement du four à micro-ondes au four inférieur

Remarque: Lorsque vous installez un appareil combiné, le câble d'alimentation du four à micro-ondes doit être branché de manière adéquate au réceptacle de 120 V. Cela doit être fait avant de fournir l'alimentation électrique au four.

▲ AVERTISSEMENT

Vérifiez que l'alimentation électrique du four est bien coupée.

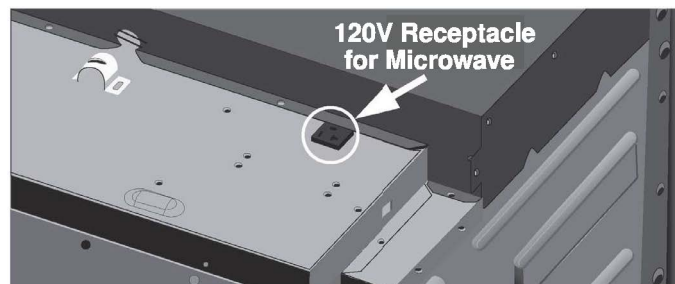
Modèles de fours à micro-ondes

MEM301WS

POM301W

Installation du four à micro-ondes au four inférieur

Branchez le câble d'alimentation du four à micro-ondes au réceptacle de 120 V situé sur le dessus du four inférieur. (Voir l'illustration ci-dessous).



Service à la clientèle

Les numéros de modèle et FD de l'appareil électroménager figurent sur la plaque signalétique. Prenez ces numéros en note pour économiser du temps, au cas où l'appareil électroménager aurait besoin de réparations. Consultez votre Guide d'utilisation et d'entretien pour connaître l'emplacement exact de la plaque.

Pour communiquer avec le service après-vente :

É.-U. : 800-735-4328

URL : www.thermador.com/support

Pièces et accessoires : www.thermador-eshop.com

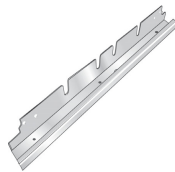
Hornos integrados de funcionamiento combinado Professional y Masterpiece®
 POM301W, PODMC301W, PODMCW31W,
 MEM301WS, MEDMC301WS, MEDMCW31WS



IMPORTANTE: Este volante adicional no reemplaza la Guía de instalación. Lea y consulte la Guía de Instalación del aparato para ver importantes mensajes de seguridad e información adicional sobre el uso de su nuevo aparato.

Piezas suministradas

Guía de conexión universal (2), en la caja de piezas en la parte superior del horno



Tornillos (16), en la bolsa roja, dentro de la caja de piezas en la parte superior del horno.



Tornillos de instalación del horno (8): se incluyen tornillos para asegurar la moldura del horno al gabinete. Los tornillos se encuentran en una bolsa pequeña de plástico pegada en la bolsa del paquete de documentación.



Pieza de moldura: en una bolsa de plástico en la parte superior del horno.



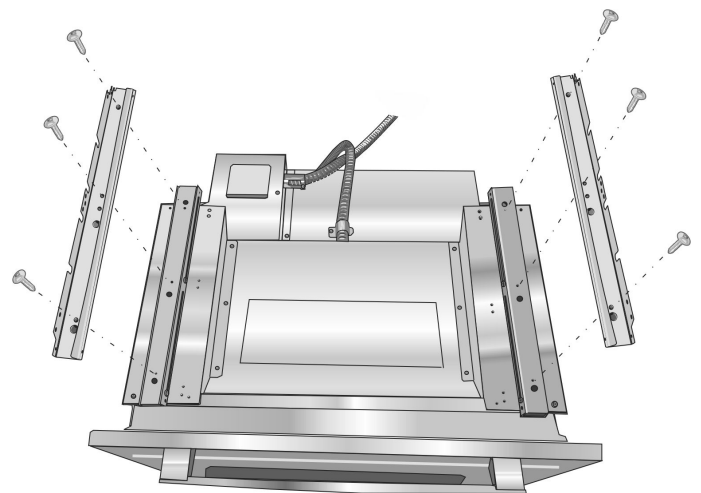
Pre-ensamblado del horno de funcionamiento combinado

Los hornos de funcionamiento combinado requieren que los dos componentes estén ensamblados antes de instalar la unidad de funcionamiento combinado en el gabinete.

Nota: Los procedimientos de instalación varían entre las unidades de funcionamiento combinado de microondas, horno rápido y horno de aire caliente y vapor. Las piezas incluidas en la caja de piezas de tubo cuadrado son comunes para las tres instalaciones.

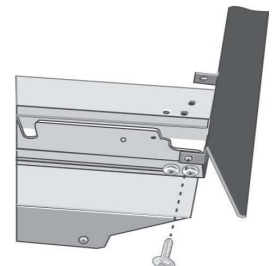
Montaje del horno rápido o microondas en la parte superior del horno inferior

- No colocar el horno en el gabinete de pared hasta después de instalar el horno rápido en la parte superior del horno inferior y asegurarlo mediante las guías de conexión universales.
 - Las guías de conexión universales se pueden intercambiar en los laterales derecho e izquierdo del horno. Comprobar que el borde vertical más alto de la guía quede colocado hacia la parte exterior del horno.
1. Instalar las dos guías de conexión universales en la parte superior del horno inferior mediante seis (6) de los tornillos suministrados. Apretar los tornillos firmemente pero sin sobrepasarse.

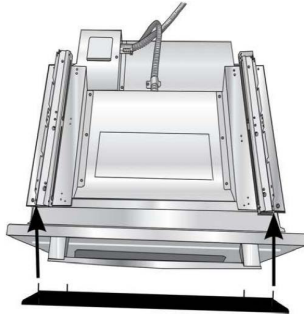


2. Instalar la moldura decorativa.

Colocar la pieza de moldura decorativa de modo que los bordes con los orificios miren hacia la parte trasera del horno.



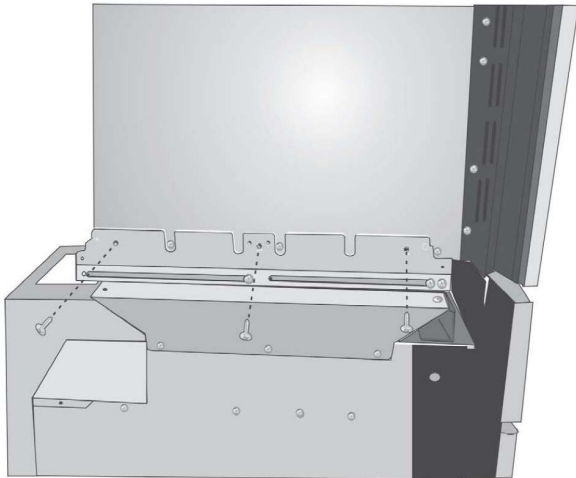
Alinear los bordes exteriores con el exterior de las guías universales. Fijar con un (1) tornillo cada uno en el orificio final de cada guía universal.



Apretar los tornillos firmemente pero sin sobrepasarse.

3. Colocar la unidad del horno rápido o microondas encima de las guías de conexión universales y fijarla en su sitio utilizando tres (3) tornillos en cada lado. Apretar el tornillo firmemente pero sin sobrepasarse.

Nota: Los tornillos que ya hay en la base del horno rápido ayudan a nivelarlo. Al bajar el horno rápido o microondas hasta su lugar sobre las guías de conexión universales, hacen que las cabezas de estos tornillos se introduzcan en las ranuras tal y como se muestra en la siguiente ilustración. El tornillo más cercano a la parte delantera del horno rápido o microondas debe deslizarse por la base del bisel en la parte frontal de la guía.



4. Continúe a la sección correspondiente según su tipo de horno.

Conectar el horno rápido al horno inferior

Nota: Al instalar la unidad de funcionamiento combinado, el cable de alimentación debe conectarse correctamente a la caja de conexiones montada en el horno. Esto debe realizarse antes de suministrar corriente eléctrica a la unidad del horno.

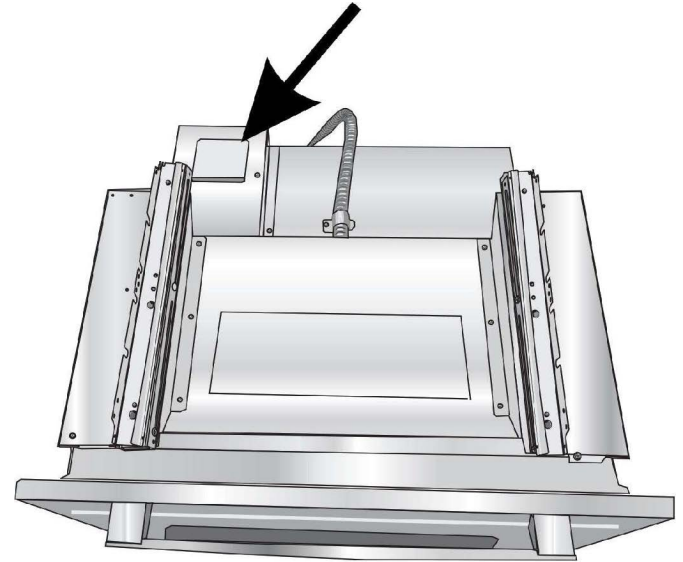
▲ ADVERTENCIA:

Comprobar que aún no se ha suministrado ninguna corriente eléctrica al horno.

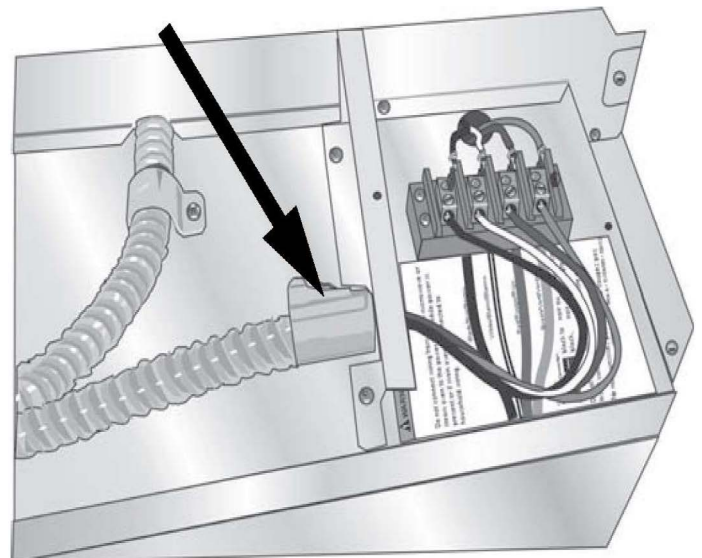
Modelos de hornos rápidos

MEDMC301WS
PODMC301W
MEDMCW31WS
PODMCW31W

1. Quitar la tapa de la caja de conexiones montada en el horno que se encuentra en la parte trasera del horno. (Ver la siguiente imagen).



2. Quitar la cubierta del orificio de acceso del conducto en el lateral de la caja de conexiones montada en el horno.
3. Guiar los cables del conducto conduit (que vienen del horno rápido) a través del orificio en la caja de conexiones montada en el horno. (Ver la siguiente imagen). Hay cuatro cables que salen de un horno rápido.



- Colocar el conector del conducto conduit en el orificio; para ello, presionarlo hasta que se escuche un clic.
- Seguir la etiqueta del esquema eléctrico (ver la siguiente imagen), emparejar y conectar cada cable según el color a los cables acoplados al bloque de cableado dentro de la caja de conexiones montada en el horno. Presionar el extremo al descubierto del cable hasta que se ajuste en el bloque de cableado, después, apretar el tornillo de fijación de cada cable.

Apretar firmemente pero sin sobrepasarse.

Ver la ilustración anterior del paso 3 para comprobar el aspecto terminado.

- Recolocar la tapa de la caja de conexiones montada en el horno y apretar los dos tornillos que la sostienen. Apretar firmemente pero sin sobrepasarse.

Conectar el microondas al horno inferior

Nota: Al instalar la unidad de funcionamiento combinado, debe conectarse correctamente el cable de alimentación de la unidad al receptáculo de 120 V. Esto debe realizarse antes de suministrar corriente eléctrica a la unidad del horno.

▲ ADVERTENCIA:

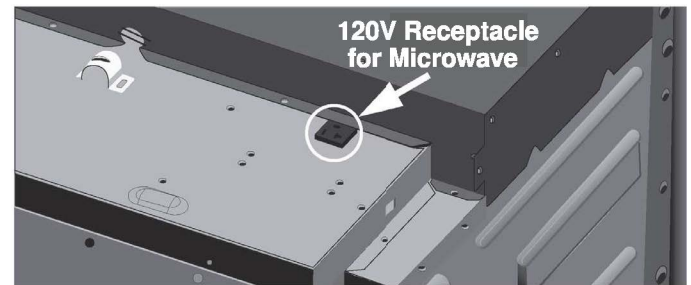
Comprobar que aún no se ha suministrado ninguna corriente eléctrica al horno.

Modelos de microondas

MEM301WS
POM301W

Instalación del microondas al horno inferior

Enchufe el cable de alimentación del microondas al receptáculo de 120 V ubicado sobre el horno inferior. (Ver la siguiente ilustración.)



Servicio al cliente

El número de modelo y el número FD de su aparato se encuentran en la etiqueta de datos técnicos. Anote estos números para ganar tiempo, en caso de que se necesite más servicio al cliente. Consulte la ubicación específica de las etiquetas en su Guía de uso y cuidado.

Para comunicarse con servicio al cliente:

EE. UU.: 800-735-4328

Web: www.thermador.com/support

Piezas y accesorios: Store.thermador.com/us



1901 MAIN STREET, SUITE 600 IRVINE, CA 92614 // 1-800-735-4328 // WWW.THERMADOR.COM

© 2018 BSH HOME APPLIANCES CORPORATION

8001140295 en-us, es-mx, fr-ca 981107