

Kenmore®/MD



LAVE-VAISSELLE

24 po de largeur / encastré /
3 paniers / 49 décibels

KKDW3RPH-49SS

KKDW3RPH-49W

KKDW3RPH-49B

Manuel d'installation

Veillez lire attentivement ces instructions
avant d'installer et d'utiliser le lave-vaisselle.

TABLE DES MATIÈRES

Consignes de sécurité importantes	3
Pièces incluses	4
Caractéristiques du lave-vaisselle	5
Étape 1 : Modifier l'ouverture de l'armoire	6
Étape 2 : Réaliser le câblage électrique	7
Étape 3 : Coller le film	7
Étape 4 : Enlever la plinthe	7
Étape 5 : Raccorder la conduite d'alimentation en eau et le tuyau de vidange	7
Étape 6 : Glisser le lave-vaisselle dans l'armoire	8
Étape 7 : Régler les pieds	8
Étape 8 : Fixer le lave-vaisselle au comptoir	9
Étape 9 : Raccorder la conduite de vidange	10
Étape 10 : Raccorder l'alimentation électrique	11
Étape 11 : Vérification finale	11

CONSIGNES DE SÉCURITÉ IMPORTANTES

Veillez lire attentivement ce guide avant l'installation.

⚠ AVERTISSEMENT! Au moment de l'installation et de l'utilisation de votre lave-vaisselle, suivez les précautions de base, notamment les suivantes :

- Débranchez l'alimentation électrique avant de commencer! Tout le câblage électrique et la mise à la terre doivent être effectués conformément aux codes nationaux et locaux.
- Si l'alimentation électrique est endommagée, elle ne doit être remplacée que par le fabricant, son agent de service ou une personne qualifiée similaire afin d'éviter tout danger.
- Ce lave-vaisselle doit être raccordé à une alimentation en eau chaude entre 120 °F (49 °C) et 149 °F (65 °C).
- Cette plage de température offre les meilleurs résultats de lavage et le temps de cycle le plus court.
- La température ne doit pas dépasser 149 °F (65 °C) pour éviter d'endommager la vaisselle.
- Cet appareil doit être placé à proximité d'une prise de courant électrique. L'appareil doit être raccordé à l'alimentation en eau à l'aide de tuyaux neufs. Les vieux tuyaux ne doivent pas être réutilisés. Vérifiez que le lave-vaisselle n'est pas endommagé avant d'essayer de l'installer.
- Si vous constatez des dommages sur le lave-vaisselle, veuillez contacter immédiatement le revendeur ou le fabricant.
- Pour réduire le risque de choc électrique, d'incendie ou de blessure corporelle, l'installateur doit s'assurer que le lave-vaisselle est complètement fermé au moment de l'installation.

CONSIGNES DE MISE À LA TERRE

Pour un lave-vaisselle raccordé en permanence :

Cet appareil doit être raccordé à un système de câblage permanent métallique mis à la terre, ou un conducteur de mise à la terre pour appareillage doit être relié aux conducteurs du circuit et connecté à la borne ou fil de mise à la terre de l'appareil.

INSTRUCTIONS D'INSTALLATION

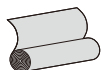
PIÈCES INCLUSES



supports de montage



vis



film résistant à la chaleur



tuyau de vidange



couvercle de correction de porte

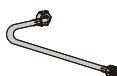


collier de serrage

MATÉRIAUX DONT VOUS POURRIEZ AVOIR BESOIN (non fournis)



cordon d'alimentation



conduite d'alimentation en eau



câble électrique



tube d'alimentation en eau



raccords pour tube



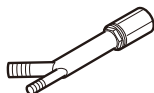
raccord en caoutchouc



ruban Téflon™



ruban isolant



coupure anti-retour



capuchons de connexion pour câblage de calibre 16



collier de serrage

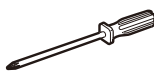


réducteur de tension homologué UL

OUTILS DONT VOUS POURRIEZ AVOIR BESOIN



tournevis standard



tournevis à tête cruciforme



scie cloche avec mèche de 2 1/2 po minimum



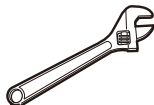
perceuse électrique



gants



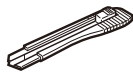
lunettes de sécurité



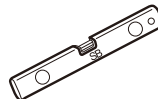
clé à molette



ruban à mesurer



couteau tout usage



niveau



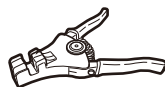
coupe-tube



pince coupante



pince



pince à dénuder



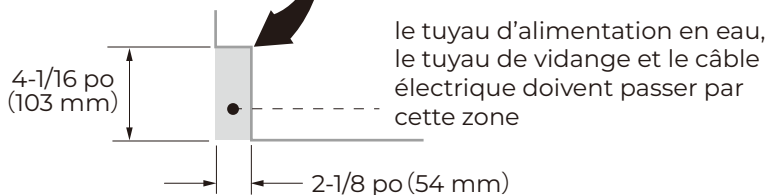
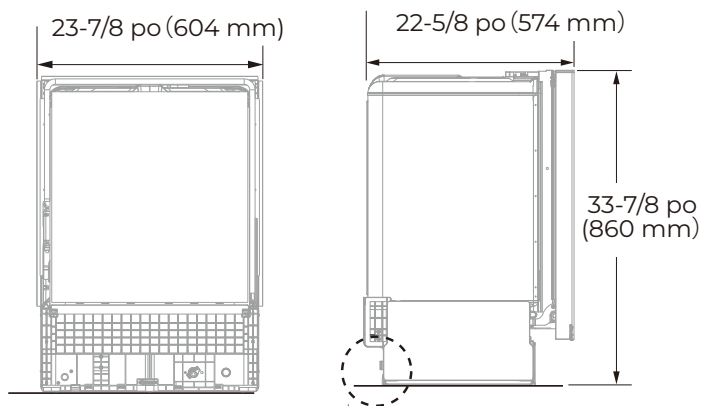
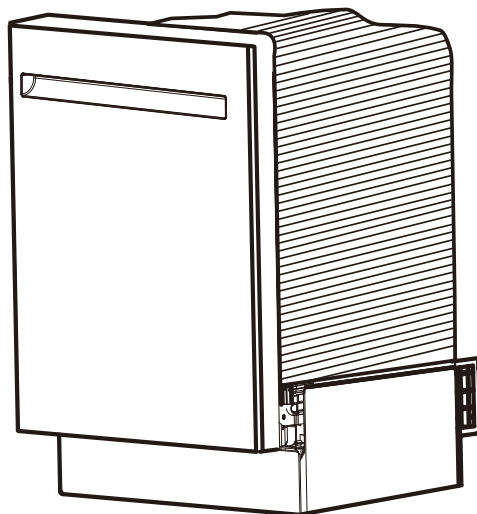
clé à rochet de 1/4 po

INSTRUCTIONS D'INSTALLATION

CARACTÉRISTIQUES DU LAVE-VAISSELLE

- Alimentation électrique :
CA 120 V, 60 Hz
- Pression de l'eau :
0,04 Mpa ~ 1,0 Mpa
- Dimensions du produit
(larg. x prof. x haut.)
23 7/8 po x 22 5/8 po x 33 7/8 po
(604 x 574 x 860 mm)
- Température de l'eau : 120 °F (49 °C)

- Les caractéristiques sont modifiables sans préavis.
- Les illustrations dans les présentes sont fournies à titre indicatif uniquement.



INSTRUCTIONS D'INSTALLATION

Ces instructions d'installation sont destinées à être utilisées par des installateurs qualifiés.

ÉTAPE 1 : MODIFIER L'OUVERTURE DE L'ARMOIRE

1. Ce lave-vaisselle est conçu pour s'adapter à une ouverture de lave-vaisselle standard comme indiqué sur la fig.1

2. Choisissez un emplacement aussi proche que possible de l'évier pour faciliter les raccordements aux conduites d'eau et de vidange.

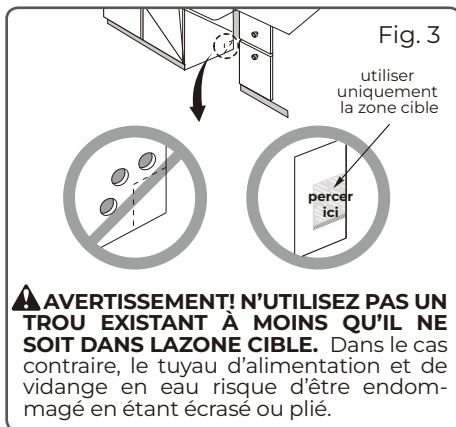
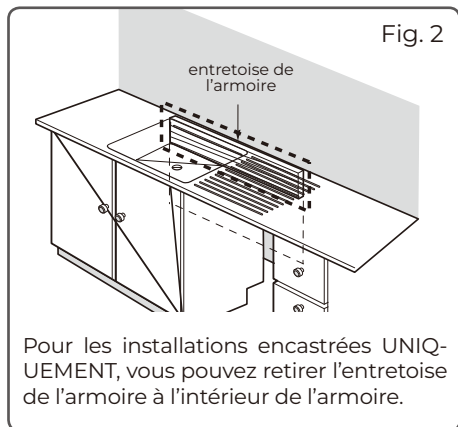
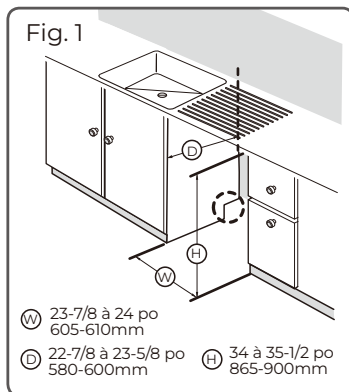
3. Pour assurer un vidange adéquat, le lave-vaisselle ne doit pas être installé à plus de 10 pi (3 m) de l'évier.

4. Si le lave-vaisselle doit être installé dans un coin, un espace minimum de 2 po (50 mm) est requis entre le lave-vaisselle et un mur adjacent.

5. Pour permettre un dégagement adéquat de la plomberie et de l'électricité, utilisez le gabarit inclus avec la documentation pour déterminer le dégagement sur le côté de l'armoire où l'armoire rencontre le mur du fond. À l'aide d'une scie cloche de 2 1/2 po de diamètre, percez un trou dans la zone cible comme indiqué sur le gabarit.

N'UTILISEZ PAS UN TROU EXISTANT À MOINS QU'IL NE SOIT DANS LA ZONE CIBLE.

REMARQUE - Si le trou pour les conduites d'eau et de vidange n'est pas correctement placé, le lave-vaisselle risque de ne pas s'installer au ras des armoires et les conduites pourraient être pliées ou endommagées. Les dommages causés par l'installation ne sont pas couverts par la garantie et les fuites causées par une installation incorrecte peuvent entraîner des dommages matériels.



AVERTISSEMENT!

- Pour votre sécurité personnelle, retirez le fusible de la maison ou mettez le disjoncteur en position d'arrêt avant l'installation.
- N'utilisez pas de rallonge ou d'adaptateur de fiche avec ce lave-vaisselle. Les raccordements électriques et de mise à la terre doivent être conformes au code national de l'électricité/code provincial et municipal et aux autres codes locaux.

INSTRUCTIONS D'INSTALLATION

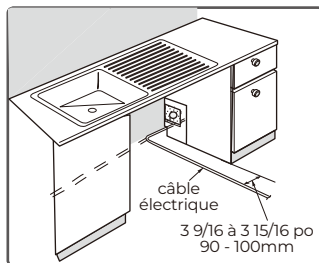
Ces instructions d'installation sont destinées à être utilisées par des installateurs qualifiés.

ÉTAPE 2 : RÉALISER LE CÂBLAGE ÉLECTRIQUE

1. Le câblage ou le cordon doit être acheminé comme indiqué à la fig. 4.
2. Assurez-vous que le câble électrique est orienté dans les canaux inférieurs comme indiqué à la figure.

REMARQUE - Si à tout moment le lave-vaisselle est couché sur le dos, veillez à ne pas endommager le tuyau de vidange.

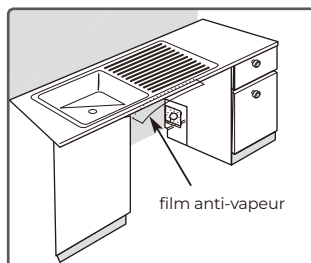
Fig. 4



ÉTAPE 3 : COLLER LE FILM

- Afin d'éviter que la vapeur générée de faire du dommage à l'armoire lorsque vous ouvrez la porte du lave-vaisselle, vous devez coller le film anti-vapeur fourni par le fabricant sur le dessous du comptoir de l'armoire, comme indiqué à la fig. 5.

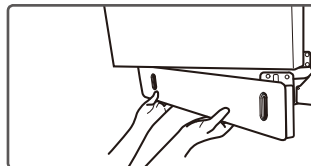
Fig. 5



ÉTAPE 4 : ENLEVER LA PLINTHE

- Retirez les deux vis fixant la plinthe au lave-vaisselle.
- Retirez la plinthe de la base. Fig. 6

Fig. 6

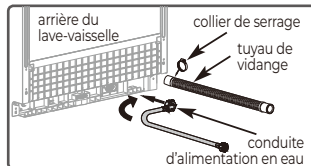


ÉTAPE 5 : RACCORDER LA CONDUITE D'ALIMENTATION EN EAU ET LE TUYAU DE VIDANGE

Assurez-vous que l'alimentation en eau de la maison est coupée avant de connecter les conduites d'eau du lave-vaisselle.

1. Raccordez la conduite d'alimentation en eau et le tuyau de vidange derrière la machine. Fig. 7
2. Lors du raccordement de la conduite d'eau du lave-vaisselle, du ruban d'étanchéité ou un composé doit être utilisé sur les filetages des tuyaux pour éviter les fuites.
3. Le ruban adhésif ou le composé ne doivent pas être utilisés sur les raccords à compression.

Fig. 7



REMARQUE - Les nouveaux tuyaux et flexibles fournis avec l'appareil doivent être utilisés et les anciens éléments ne doivent pas être réutilisés.

INSTRUCTIONS D'INSTALLATION

Ces instructions d'installation sont destinées à être utilisées par des installateurs qualifiés.

ÉTAPE 6 : GLISSER LE LAVE-VAISSELLE DANS L'ARMOIRE

• Avant de faire glisser l'appareil en place, vous devez fixer les supports de montage. Consultez la fig. 11 pour les instructions de montage du support.

• Avant de glisser le lave-vaisselle en place, soulevez-le en ajustant les pieds avant et arrière du lave-vaisselle à la hauteur approximative de l'ouverture.

• Bien que vous devez effectuer des réglages précis, une fois en place, cette méthode minimise ces réglages.

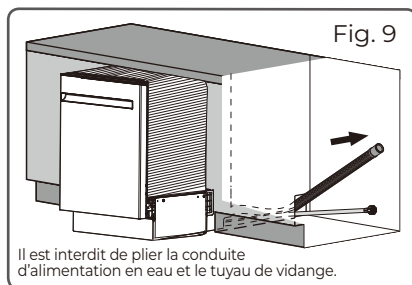
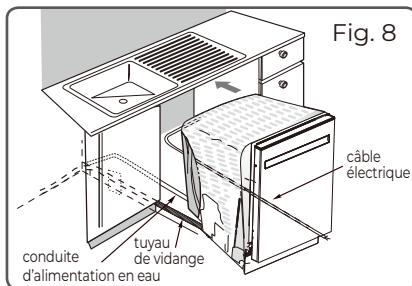
• Assurez-vous que le tuyau de vidange et la conduite d'alimentation en eau à l'intérieur de l'armoire ne sont pas pliés ou pincés.

• Assurez-vous que l'alimentation électrique est acheminée via les canaux situés sous le lave-vaisselle, comme indiqué à la fig. 4.

• Pour éviter de plier ou de pincer le tuyau de vidange et la conduite d'alimentation en eau, assurez-vous de tirer sur les tuyaux pendant que vous faites glisser le lave-vaisselle en place, ne laissant aucun jeu derrière le lave-vaisselle.

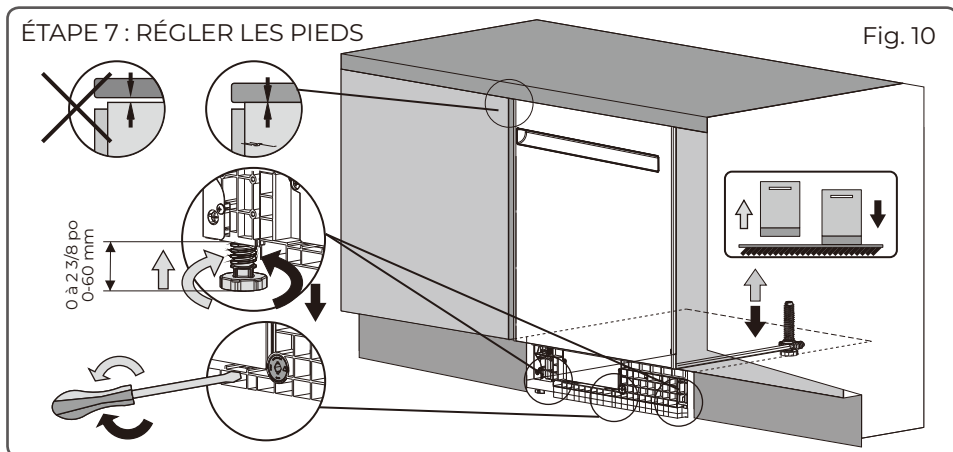
• Ce lave-vaisselle doit être raccordé à une alimentation en eau chaude d'au moins 120 °F (49 °C).

• Cette plage de température offre les meilleurs résultats de lavage et le temps de cycle le plus court. Pour éviter d'endommager la vaisselle, la température ne doit pas dépasser 149 °F (65 °C).



ÉTAPE 7 : RÉGLER LES PIEDS

Fig. 10



INSTRUCTIONS D'INSTALLATION

Pour régler la hauteur de l'arrière de la machine, faites tourner le levier de réglage situé au milieu devant la base à l'aide d'un tournevis à tête plate, en ajustant la direction comme indiqué à la fig. 10.

- ❗ **REMARQUE** - Pour les réglages des pieds avant, vous pouvez d'abord régler la hauteur des pieds de réglage par rotation manuelle, puis utiliser un tournevis à tête plate pour un réglage précis.

ÉTAPE 8 : FIXER LE LAVE-VAISSELLE AU COMPTOIR

Pour les comptoirs en bois ou qui ne seront pas endommagés par le perçage, utilisez la méthode 1 illustrée à la fig. 11.

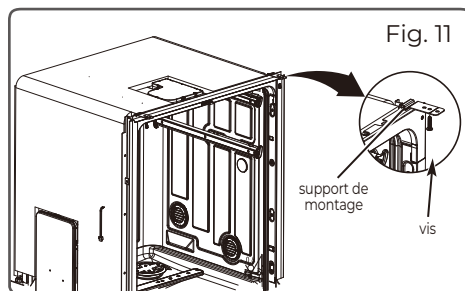
Pour les comptoirs en granit, en marbre ou en d'autres matériaux qui pourraient être endommagés par le perçage, utilisez la méthode 2 illustrée à la fig. 12

CONSEILS IMPORTANTS

- Couvrez le trou du filtre avec des serviettes pour éviter que les vis ne tombent dans la pompe.
- L'utilisation d'un tournevis magnétique est recommandée.

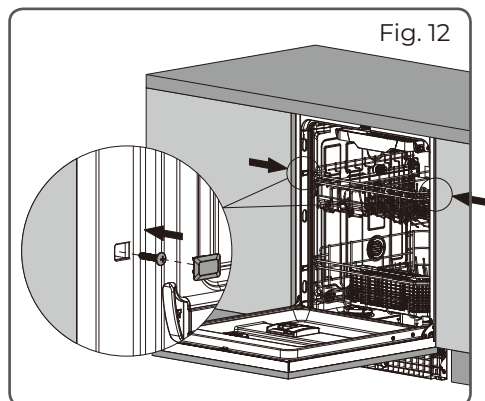
METHOD 1 – Fig. 11

1. Insérez les supports de montage dans la fente.
2. Pliez les supports pour les fixer à la cuve du lave-vaisselle.
3. À l'aide des vis fournies, fixez le lave-vaisselle au comptoir à travers les trous du support.
4. Installez les couvercles de correction, notez que le sens d'installation est le même que celui du couvercle ci-dessous dans la cuve.



METHOD 2 – Fig. 12

1. Vissez une vis dans le cadre de la caisse.
2. Installez les couvercles de correction. Veuillez noter que le sens d'installation est le même que celui du couvercle situé en dessous de la cuve.

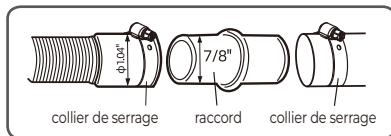


INSTRUCTIONS D'INSTALLATION

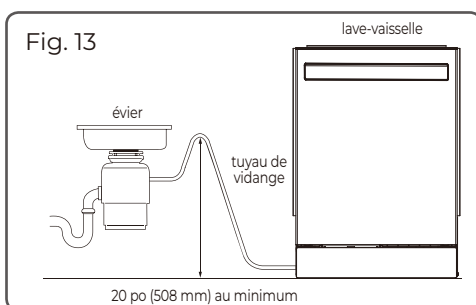
ÉTAPE 9 : RACCORDER LA CONDUITE DE VIDANGE

Exigences en matière de vidange

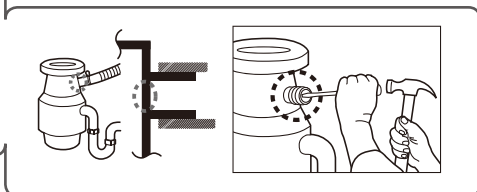
- Respectez les codes et ordonnances locaux.
- Ne dépassez pas une distance de 10 pi (3 m) par rapport au drain.
- Ne raccordez pas les conduites de vidange d'autres appareils au tuyau de vidange du lave-vaisselle.
- Si un tuyau de vidange d'extension est nécessaire, utilisez un raccord avec un diamètre extérieur de 7/8 po pour connecter les deux extrémités du tuyau avec des colliers de serrage.



RACCORDEMENT AU BROYEUR OU AU TÉ DE VIDAGE



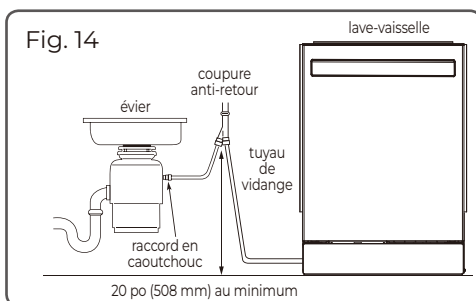
Cette boucle du tuyau de vidange doit mesurer au moins 20 po (508 mm) pour protéger l'appareil contre un refoulement d'eau provenant de l'évier.



Cette boucle du tuyau de vidange doit mesurer au moins 20 po (508 mm) pour protéger l'appareil contre un refoulement d'eau provenant de l'évier.

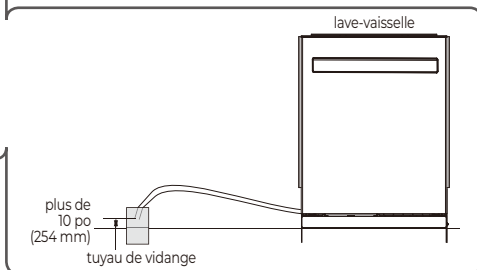
REMARQUE - Assurez-vous de suivre toutes les instructions du fabricant du broyeur lorsque vous retirez le bouchon.

CONNEXION AU COUPURE ANTI-RETOUR



La hauteur de l'extrémité du tuyau de vidange doit être supérieure à 10 po du bas pour éviter que l'eau ne soit siphonnée de la cuve.

Cette boucle du tuyau de vidange doit mesurer au moins 20 po (508 mm) pour protéger l'appareil contre un refoulement d'eau provenant de l'évier.



INSTRUCTIONS D'INSTALLATION

ÉTAPE 10 : RACCORDER L'ALIMENTATION ÉLECTRIQUE

AVIS

1. Cet appareil doit être utilisé avec la tension correcte indiquée dans ce manuel et sur la plaque signalétique, et connecté à un circuit de dérivation dédié correctement mis à la terre, protégé par un fusible temporisé. Le câblage doit être composé de 3 fils, y compris la terre.
2. Si une prise et un cordon d'alimentation à trois broches sont utilisés, ils doivent être situés dans un endroit accessible à côté et non derrière le lave-vaisselle et à moins de 1,2 m (4 pi) du côté du lave-vaisselle.
3. Le câblage ou le cordon doit être correctement mis à la terre. En cas de doute, faites-le vérifier par un électricien qualifié. Ne branchez aucun autre appareil sur la même prise.

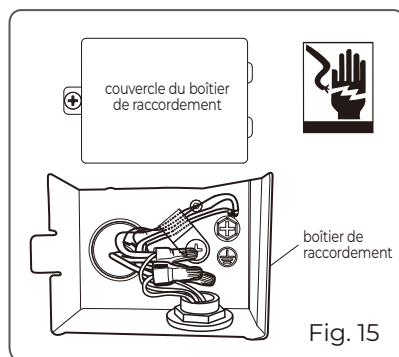
1. Avant de commencer, coupez l'alimentation électrique de l'appareil au niveau du disjoncteur.


2. Retirez le couvercle du boîtier de raccordement, puis installez le réducteur de tension.


3. Tournez fermement les capuchons de connexion sur les fils, puis enroulez chaque connexion avec du ruban isolant.

4. Vérifiez à nouveau et assurez-vous que tous les fils sont correctement connectés : fil noir à fil noir, fil blanc à fil blanc, fil de terre vert à fil de terre vert.

5. Remettez le couvercle sur le boîtier de raccordement



 **MISE EN GARDE** - Vérifiez que le fil noir est le conducteur de tension électrique (120 V). Si ce n'est pas le cas, ou si vous n'êtes pas sûr de l'alimentation électrique, faites-la vérifier par un électricien agréé.

 **REMARQUE** - Si vous constatez des dommages sur le lave-vaisselle, veuillez contacter immédiatement votre revendeur ou le fabricant.

ÉTAPE 11 : CONTRÔLE FINAL

1. Rétablissez l'alimentation électrique.

2. Ouvrez l'alimentation en eau de la maison.

3. Faites fonctionner le lave-vaisselle sur un cycle normal pour vérifier son bon fonctionnement et vérifier les fuites.

4. Remplacez la plinthe du lave-vaisselle.