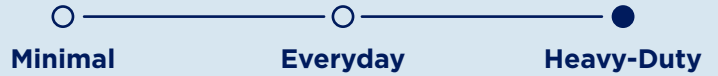




SUITABLE COOKING STYLE & FEATURES:



860 CFM

POWERFUL SUCTION

3 SPEED SETTING

RECIRCULATING OPERATION

POWER CONTROL TECHNOLOGY

WM-590 CONTEMPORARY STYLE WALL MOUNT SIZES: 30"

PRODUCT DESCRIPTION



Some appliances were made to stand out — in a good way. This black stainless steel wall-mount canopy range hood is one of those. Forget the clunky, obtrusive range hoods of the past that only offered mediocre functionality. The WM-590 30" range hood was designed to complement your kitchen's aesthetic with its sleek finish and modern lines.

FEATURES & BENEFITS:

POWER CONTROL TECHNOLOGY™:

Customizable airflow allows you to operate the hood at 400 CFM and meet local code requirements.

ODOR-FREE KITCHEN:

Sick of smelling last night's meal all over your house? This black stainless steel range hood sucks away toxic odors, fumes, and chemicals fast before they can linger.

SMUDGE-RESISTANT FINISH:

No need to worry about fingerprints and smudges leaving their mark on your range hood. The modern black stainless steel finish keeps things looking new and clean.

PERFECT FOR HIGH CEILINGS:

The black stainless range hood fits kitchens with up

WHAT'S INCLUDED

Dishwasher-Safe Baffle Filters (2), Lower Chimney Cover (1), Upper Chimney Cover (1), Chimney Bracket (1), Aluminum Foil Tape (1) and Top 6" Round Exhaust Adapter (1)

OVERALL PRODUCT DIMENSIONS (WxDxH)

WM-590 30": 29 ¾" x 19 ¾" x 25" - 43 ½"

WARRANTY

2-Year Limited Warranty and Lifetime Warranty on Motor



to 10-foot ceilings with our extension (CHE008, sold separately).

EASILY CONVERT TO DUCTLESS:

Fits 6" duct or convert to ductless with our effective charcoal filters (CFI001, sold separately). These filters trap grease particles from fumes and deodorize cooking smells.

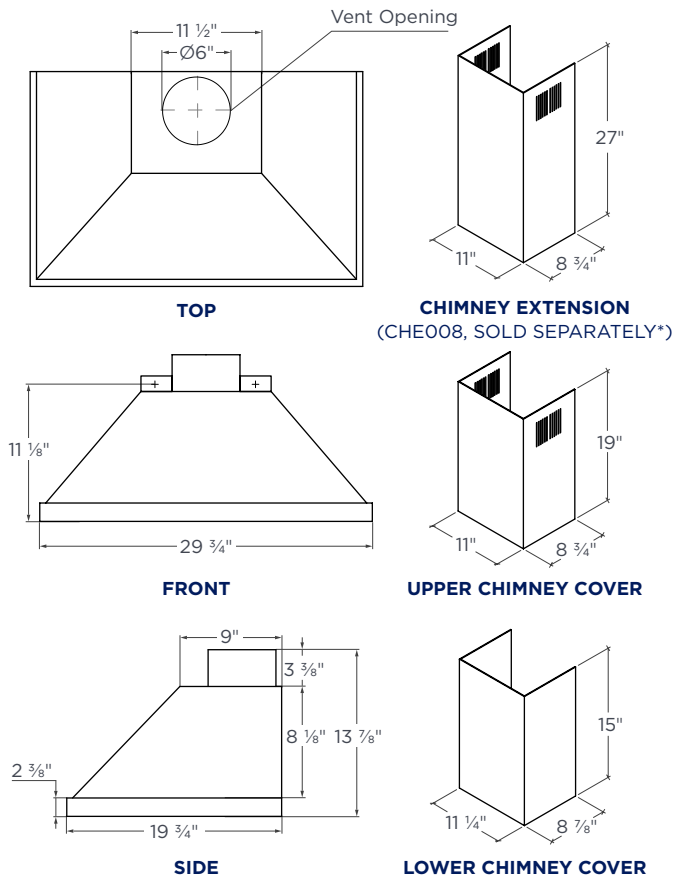
DISHWASHER-SAFE BAFFLE FILTERS:

We know your time is valuable. That's why we design our wall chimneys to be simple to clean and maintain. Pop out the baffle filters and run them in your next dishwasher cycle. Simple.

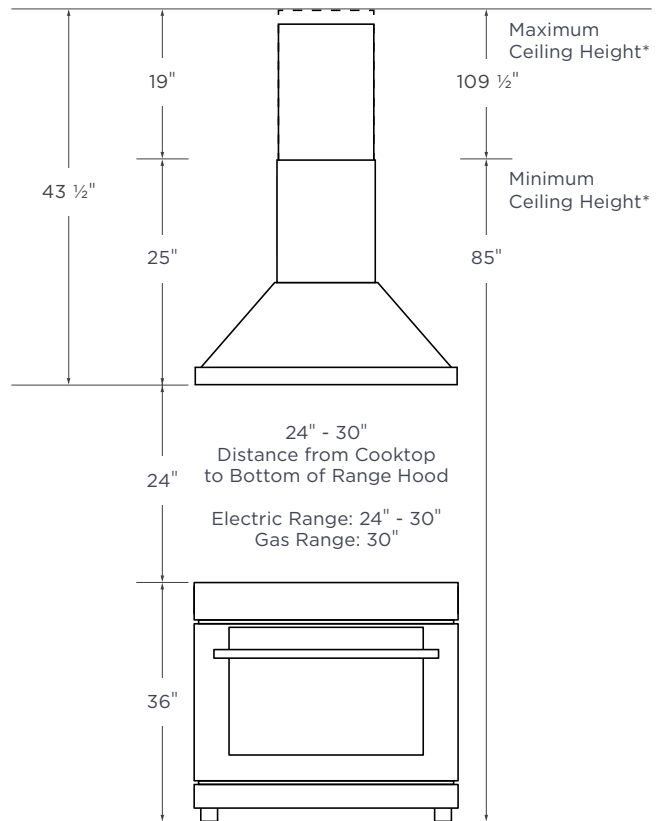
ADA COMPLIANT PRODUCT:

This ADA compliant range hood can be operated via remote control (HLRC1, sold separately), enhancing safety for users of all abilities.

TECHNICAL DRAWING



CEILING HEIGHT GUIDE



*This height range represents the standard maximum and minimum heights. Additional extension (CHE008) requires a separate purchase.

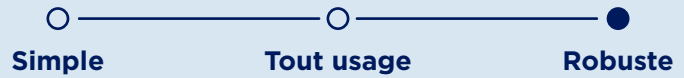
SPECIFICATIONS

SIZE	30"
STYLE	Wall Mount
RECIRCULATING	Yes (Charcoal Filters Required)
CLEANING FUNCTION	N/A
NOISE LEVEL	1.5 to 6.5 Sones
LIGHT COLOR TEMP.	Warm / 3000 Kelvin
LUMENS	200
LIGHT BULB	3W LED (Integrated)
LIGHT INTENSITY	1 Level
DELAY FUNCTION	Yes
CONTROL	Touch Buttons
SPEED SELECTIONS	3 Levels
SPECIAL FEATURES	Dishwasher-Safe Baffle Filters / ADA Compliant (Remote Sold Separately. P#: HLRC1)

COOKING STYLE	Heavy-Duty
EQUIVALENT AIRFLOW	860 CFM
LABORATORY AIRFLOW	450 CFM
TOP VENTING	6" Round
REAR VENTING	N/A
MOTOR	Single
AMPERAGE	2.4
WATTAGE	288
VOLTAGE	120
CONNECTION	Plug-In
GROSS WEIGHT, LBS.	36
NET WEIGHT, LBS.	30.5
DIMENSIONS (WxDxH)	29 3/4" x 19 3/4" x 25" - 43 1/2"



TYPE DE CUISSON ET CARACTÉRISTIQUES :



WM-590

HOTTE DE CUISINE MURALE MODERNE

TAILLES : 30"

DESCRIPTION DU PRODUIT



Certains appareils électroménagers ont été conçus pour se démarquer — dans le bon sens. Cette hotte de cuisine en acier inoxydable noire et de style baldaquin est l'une d'entre elles. Oubliez les hottes de cuisine encombrantes et envahissantes du passé qui n'offraient que des fonctionnalités médiocres. La hotte de cuisine WM-590 30" a été conçue pour compléter l'esthétique de votre cuisine avec sa finition élégante et ses lignes modernes.

CARACTÉRISTIQUES & AVANTAGES :

TECHNOLOGIE DE CONTRÔLE DE PUISSANCE^{MC} :

Le débit d'air personnalisable vous permet de faire fonctionner la hotte à 400 pi³/min tout en respectant les exigences des codes locaux.

CUISINE SANS ODEUR :

Marre de sentir le repas d'hier soir partout dans ta maison? Cette hotte en acier inoxydable noir aspire les odeurs toxiques, les fumées et les produits chimiques rapidement avant qu'ils ne puissent persister.

FINITION ANTITACHE :

Pas besoin de s'inquiéter des empreintes digitales et des taches qui laissent leur marque sur votre hotte. La finition moderne en acier inoxydable noir garde les choses à l'air neuf et propre.

PARFAIT POUR LES HAUTS PLAFONDS :

La hotte de cuisine en acier inoxydable noir convient aux cuisines jusqu'à 10 pi avec notre rallonge (CHE008, vendue

001-021726-16

CE QUI EST INCLUS

Filtres à chicane pouvant être utilisés au lave-vaisselle (2), cheminée inférieure (1), cheminée supérieure (1), support de cheminée (1), ruban adhésif en aluminium (1) et adaptateur d'échappement rond supérieur (1)

DIMENSIONS GLOBALES DU PRODUIT (LXPXH)

WM-590 30": 29 ¾" x 19 ¾" x 25" - 43 ½"

GARANTIE

Garantie limitée de 2 ans et garantie à vie sur le moteur



à part).

CONVERTIR FACILEMENT EN MODE SANS CONDUIT :

Convient à 6" conduits ou convertit en sans conduit avec nos filtres à charbon efficaces (CFI001, vendus à part). Ces filtres capturent les particules de graisse des fumées et désodorisent les odeurs de cuisson.

FILTRES À CHICANELAVABLES AU LAVE-VAISSELLE :

Nous savons que votre temps est précieux. Voilà pourquoi nous concevons nos cheminées murales pour qu'elles soient simples à nettoyer et à entretenir. Retirer les filtres à chicane et les faire fonctionner lors du prochain cycle de lave-vaisselle. Simple.

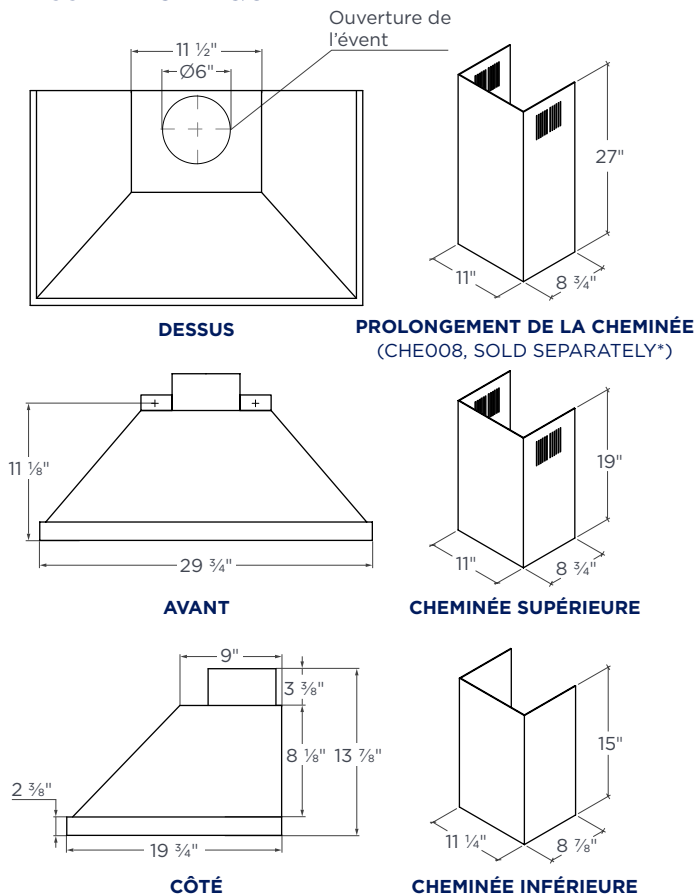
PRODUIT CONFORME À LA LCA :

Cette hotte de cuisine conforme à la norme LCA peut être commandée par télécommande (HLRC1, vendue à part), ce qui améliore la sécurité pour les utilisateurs de toutes capacités.

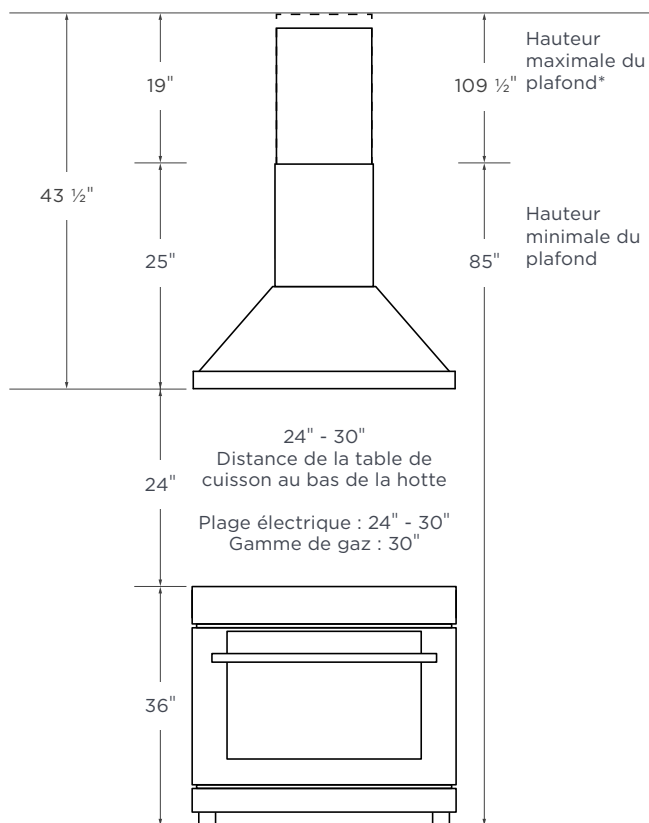
WM-590

HOTTE DE CUISINE MURALE MODERNE

DESSIN TECHNIQUE



GUIDE DE HAUTEUR DU PLAFOND



*Cette plage de hauteurs représente les hauteurs maximales et minimales standard. Une extension supplémentaire (CHE008) nécessite un achat séparé.

SPÉCIFICATIONS

TAILLES	30"
STYLE	Montage mural
RECIRCULATION	Oui (filtres à charbon requis)
FONCTION DE NETTOYAGE	—
NIVEAU DE BRUIT	1,5 à 6,5 sones
ÉCLAIRAGE	Chaud / 3 000 Kelvin
LUMENS	200
AMPOULE	3 W DEL (intégrée)
INTENSITÉ LUMINEUSE	1 niveau
FONCTION DE RETARD	Oui
CONTRÔLE	Touches tactiles
SÉLECTIONS DE VITESSE	3 niveaux
PARTICULARITÉS	Filtres à chicane pour lave-vaisselle / Conforme à la LCA (télécommande vendue à part. P# : HLRC1)

STYLE DE CUISSON	Robuste
DÉBIT D'AIR ÉQUIVALENT	860 PCM
FLUX D'AIR DE LABORATOIRE	450 PCM
VENTILATION DU HAUT	6" rond
VENTILATION ARRIÈRE	—
MOTOR	Simple
AMPÉRAGE	2,4
PUISSANCE	288
TENSION	120
CONNEXION	Prise murale
POIDS BRUT, LB.	36
POIDS NET, LB.	30,5
DIMENSIONS (LxPxH)	29 3/4" x 19 3/4" x 25" - 43 1/2"