

Four à micro-ondes au-dessus de la cuisinière 30 po



Série 300 – Acier inoxydable HMV3055C



HMV3055C
Acier inoxydable

Le four à micro-ondes intégrable, conçu avec précision, convient parfaitement au design élégant d'une cuisine Bosch.

Caractéristiques et avantages

Grande capacité de 1,7 pi³ pour accueillir une foule de plats de cuisson

Un système d'évent multivitesses 300 PCM élimine efficacement la vapeur, la fumée, la graisse et les odeurs

Une variété de modes, dont : réchauffage de boisson, pomme de terre et maïs soufflé pour des résultats rapides et faciles

L'écran LCD affiche des lettres à DEL blanches faciles à lire.

Le micro-ondes au-dessus de la table de cuisson est conçu pour s'installer avec une cuisinière encastrable ou une table de cuisson Bosch.

Propriétés générales

Modes de cuisson	Automatique : maïs soufflé, boisson, pomme de terre, réchauffer et décongeler. Ventilation (élevé/bas), éclairage de la table de cuisson, 10 niveaux de puissance, bouton +30 secondes, horloge et minuterie de cuisine.
Couleur de la cavité	Blanc
Lumière intérieure	2
Minuterie de cuisine	Oui
Puissance max. du micro-ondes	1001 W
Taux d'extraction max.	301 PCM
Avec conduit	Oui
Sans conduit	Oui
Taille du conduit	4 1/4 po X 10 po

Capacité

Capacité de la cavité	1,7 pi ³
Diamètre du plateau tournant	13 3/8 po

Détails techniques

Puissance micro-ondes	1 550 W
Ampérage du fusible	20 A
Volts	121 V
Fréquence	61 Hz
Prise électrique (exigences de BSH) - longueur (min) - exigences NFPA 70 et UL	40 po

Dimensions et poids

Dimensions générales de l'appareil (HxLxP)	16 7/16 po x 30 po x 15 1/4 po
Capacité de la cavité	1,7 pi ³
Dimensions globales de la cavité du four (HxLxP)	9 7/8 po x 20 7/8 po x 14 9/16 po
Poids net	53 lb
Type de prise	120 V-3 broches

Accessoires - inclus

2 plateau tournant en verre et 1 anneau de roulement

Accessoires : Pour acheter des accessoires, des nettoyants et des pièces Bosch, composez le 1-800-944-2904 (du lundi au vendredi de 5 h à 18 h HNP, le samedi de 6 h à 15 h HNP).

Notes : Toutes les dimensions (hauteur, largeur et profondeur) sont indiquées en pouces. BSH se réserve le droit absolu et illimité de changer les matériaux du produit et les spécifications en tout temps, sans préavis. Veuillez consulter les instructions d'installation du produit pour les dimensions finales et autres détails avant la découpe.

Garanties : Veuillez consulter le manuel d'utilisation et d'entretien ou le site Web de Bosch pour la déclaration de garantie limitée.

Pour de plus amples renseignements sur notre gamme complète de produits, veuillez visiter notre site Web au www.bosch-home.ca ou composer le 1 800-944-2904

© BSH Home Appliances Corporation. Tous droits réservés. Bosch est une marque déposée de Robert Bosch GmbH.

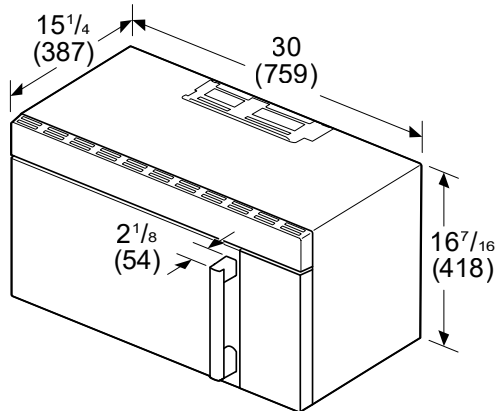
6/25 CA

Four à micro-ondes au-dessus de la cuisinière 30 po

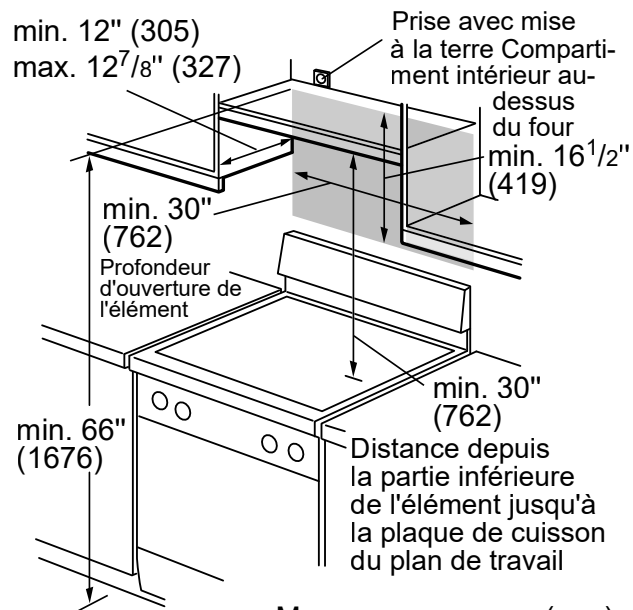


Série 300 – Acier inoxydable HMV3055C

Détails d'installation

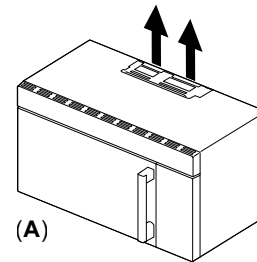


Mesures en pouces (mm)

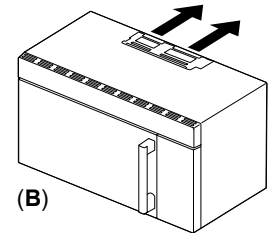


Mesures en pouces (mm)

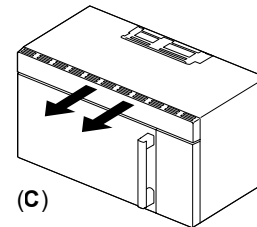
Options d'aération



(A)



(B)



(C)

A: Aération du toit
B: Aération murale
C: Aération de la pièce

Accessoires : Pour acheter des accessoires, des nettoyeurs et des pièces Bosch, composez le 1-800-944-2904 (du lundi au vendredi de 5 h à 18 h HNP, le samedi de 6 h à 15 h HNP).

Notes : Toutes les dimensions (hauteur, largeur et profondeur) sont indiquées en pouces. BSH se réserve le droit absolu et illimité de changer les matériaux du produit et les spécifications en tout temps, sans préavis. Veuillez consulter les instructions d'installation du produit pour les dimensions finales et autres détails avant la découpe.

Garanties : Veuillez consulter le manuel d'utilisation et d'entretien ou le site Web de Bosch pour la déclaration de garantie limitée.

Pour de plus amples renseignements sur notre gamme complète de produits, veuillez visiter notre site Web au www.bosch-home.ca ou composer le 1 800-944-2904

© BSH Home Appliances Corporation. Tous droits réservés. Bosch est une marque déposée de Robert Bosch GmbH.