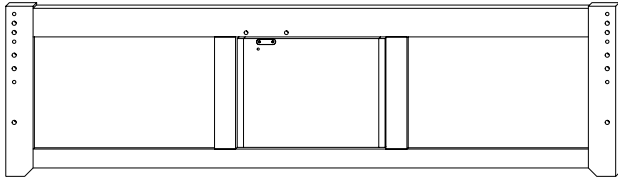
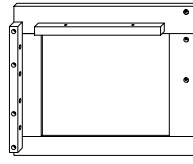


1A Parts in this Box

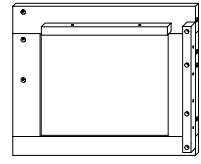
Pièces dans cette boîte



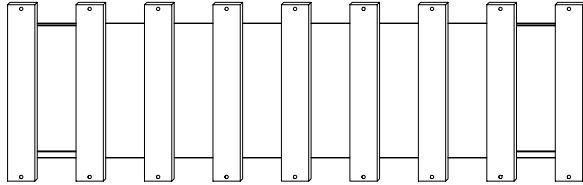
Footboard Pied de lit **x 1**



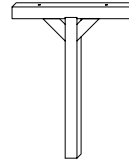
Left Side Panel
Panneau de
côte gauche **x 1**



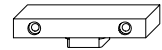
Right Side Panel
Panneau de
côte droit **x 1**



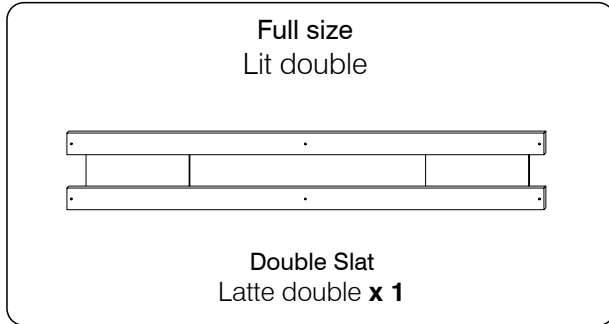
Slats Bundle Ensemble de lattes **x 1**



Center Leg
Patte central **x 1**

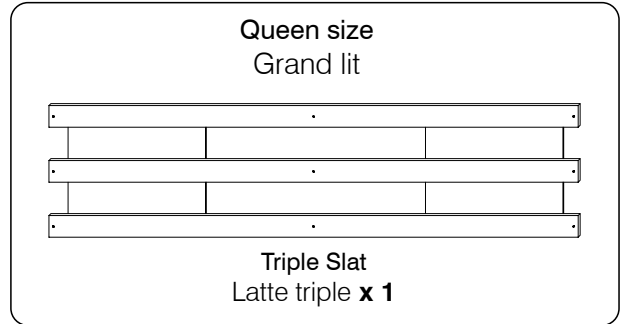


Wood Block
with magnet
Blok de bois
avec aimant **x 1**



Full size
Lit double

Double Slat
Latte double **x 1**

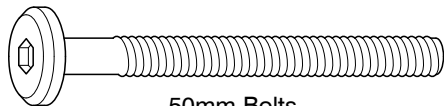
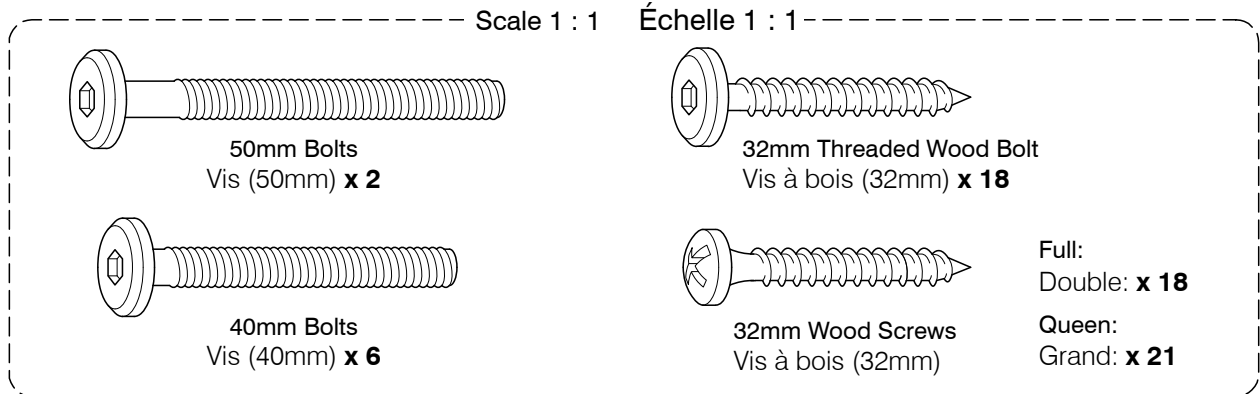


Queen size
Grand lit

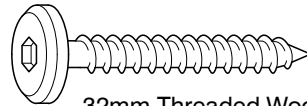
Triple Slat
Latte triple **x 1**

1B Hardware in this Box

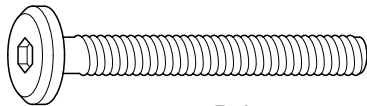
Pièces dans cette boîte



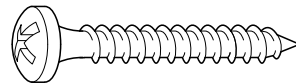
50mm Bolts
Vis (50mm) **x 2**



32mm Threaded Wood Bolt
Vis à bois (32mm) **x 18**



40mm Bolts
Vis (40mm) **x 6**



32mm Wood Screws
Vis à bois (32mm)

Full:
Double: **x 18**
Queen:
Grand: **x 21**



Wood Dowels (M10 x 40mm)
Goujons de bois
(M10 x 40mm) **x 22**



Barrel Nut
Écrou **x 4**



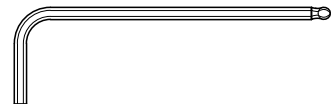
Wood Button
Boutons de bois **x 6**



Metal Knob
Bouton en métal **x 1**

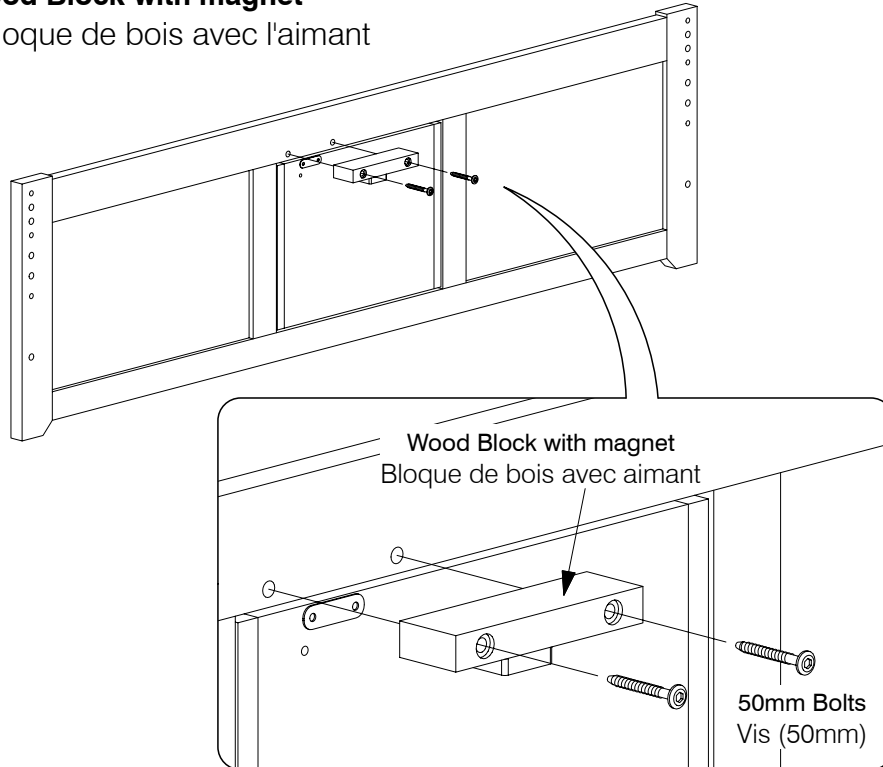


M4 x 18mm Bolt
Vis (M4 x 18mm) **x 1**



Long allen key
Longue clef allen **x 1**

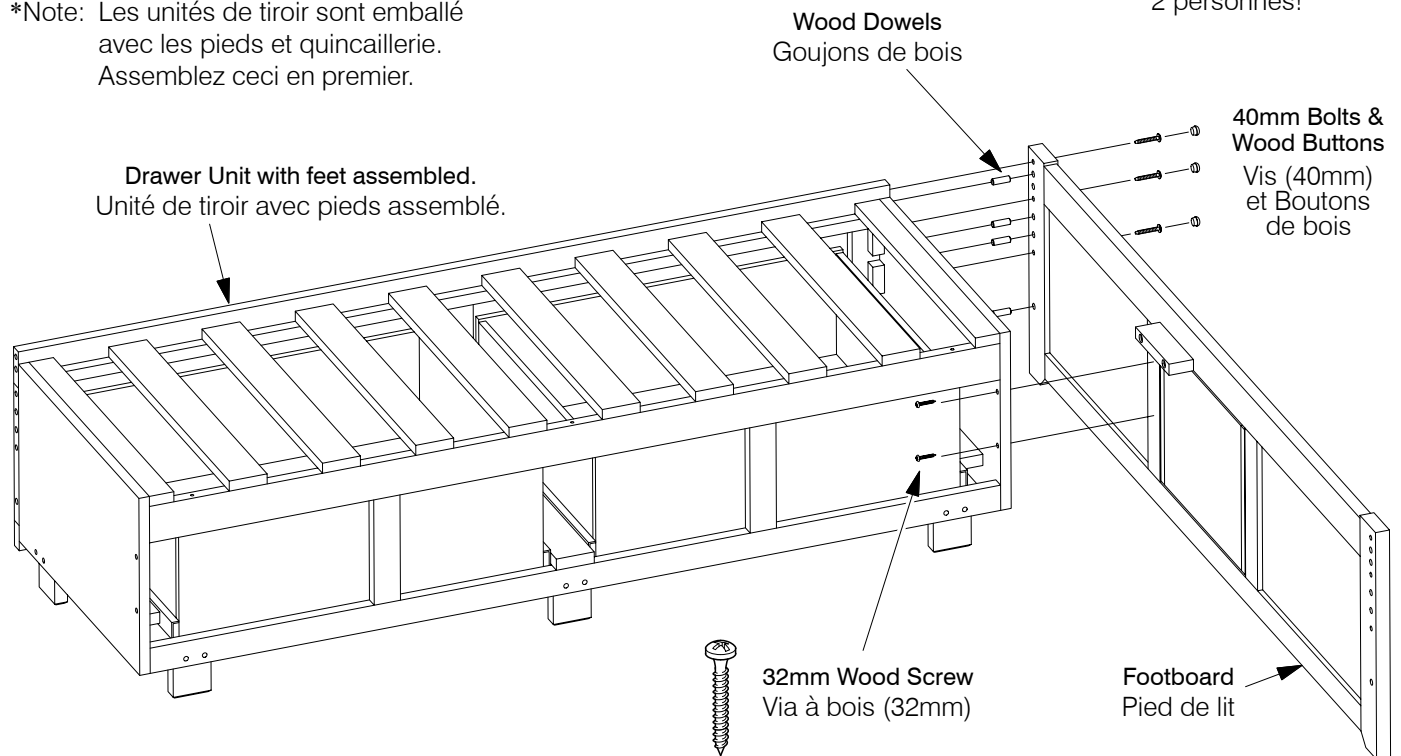
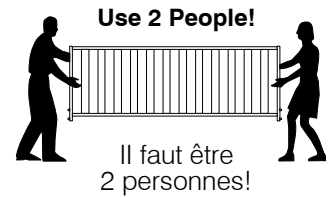
2A Fit the Wood Block with magnet
Fitez le bloqué de bois avec l'aimant



2B Assemble one of the Drawer Units to the Footboard
Assemblez un des unités de tiroir au pied de lit

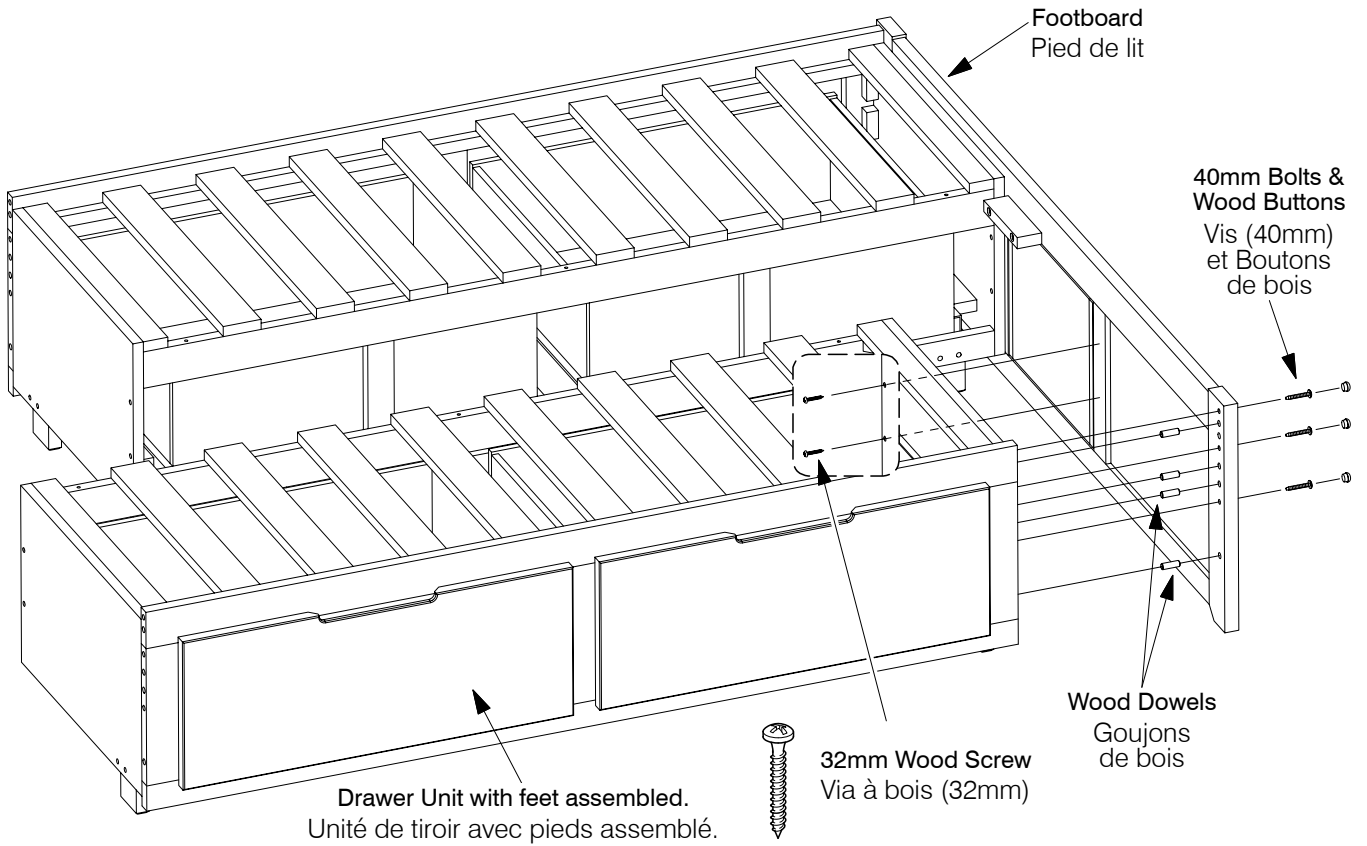
*Note: The Drawer Units are packed with feet and hardware. Assemble these first.

*Note: Les unités de tiroir sont emballé avec les pieds et quincaillerie. Assemblez ceci en premier.



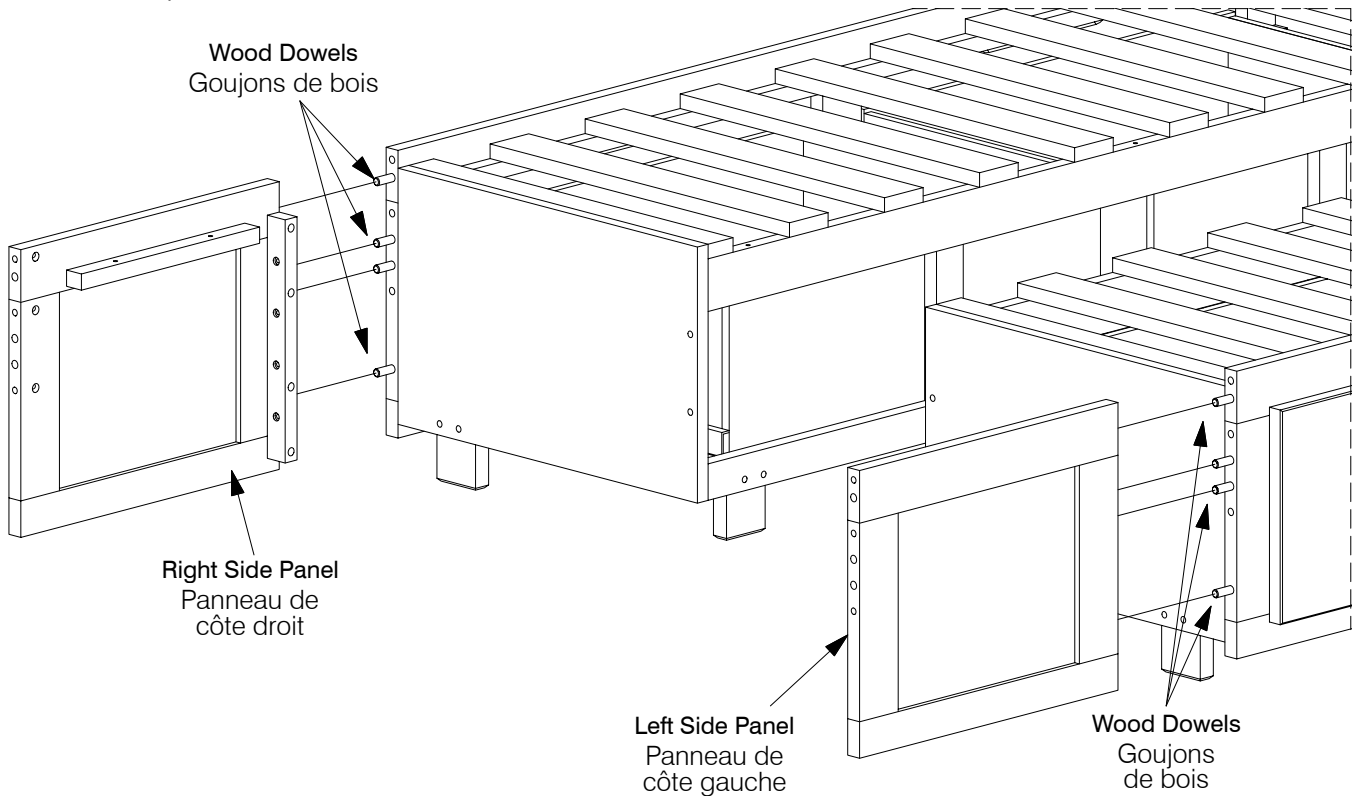
3A Bolt the other Drawer Unit to the Footboard

Boulez l'autre unité de tiroir au pied de lit



3B Fit the Side Panels to the Drawer Units

Fitez les panneaux latéraux aux unités de tiroir

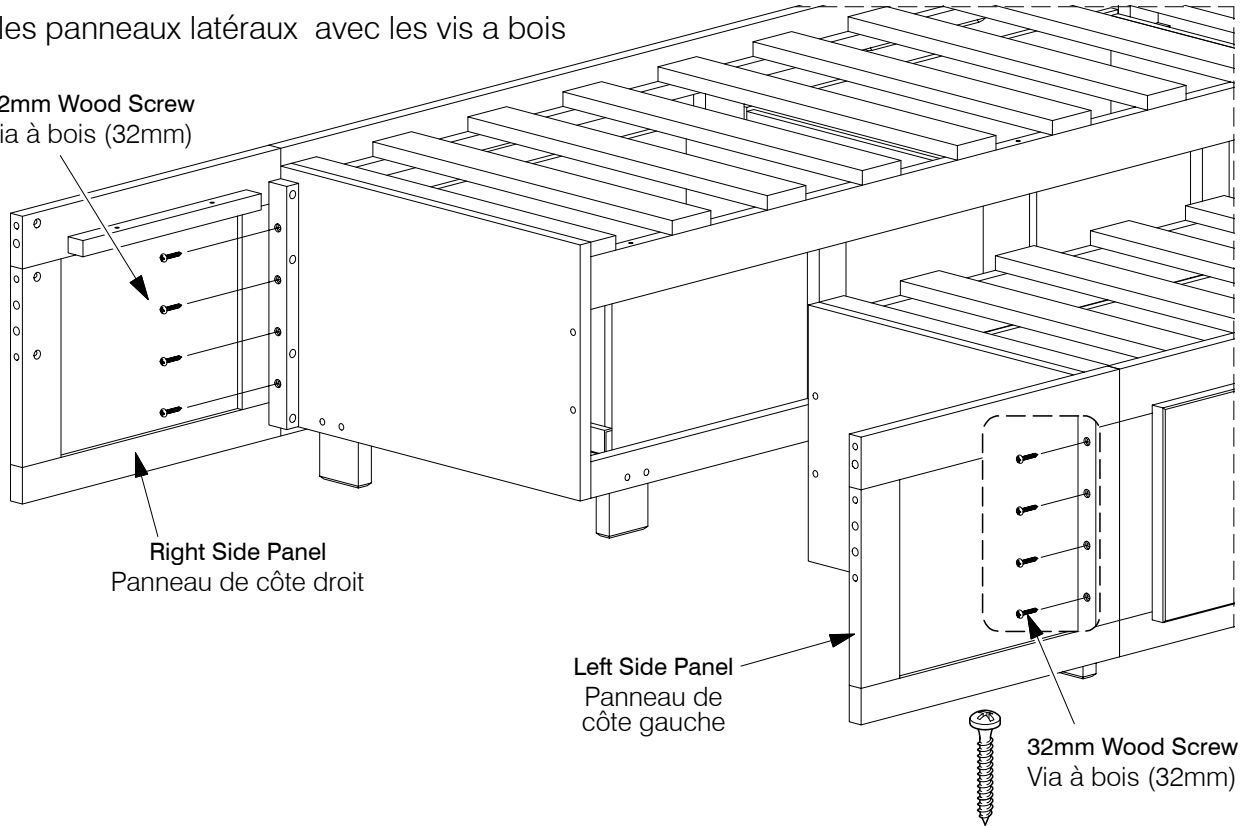


4A Fix the Side Panels with Wood Screws

Fixez les panneaux latéraux avec les vis a bois



32mm Wood Screw
Via à bois (32mm)



Right Side Panel
Panneau de côté droit

Left Side Panel
Panneau de côté gauche

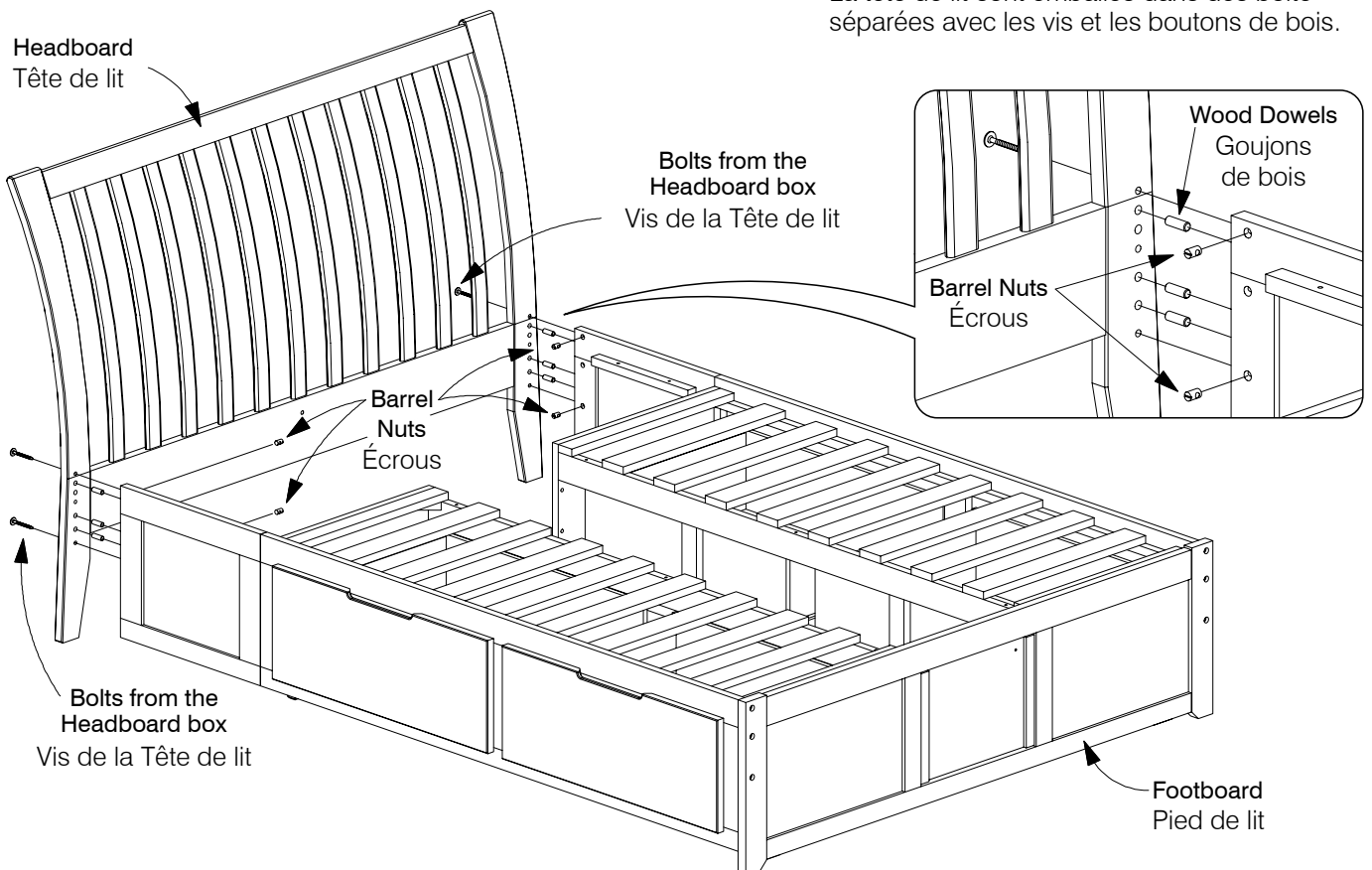
32mm Wood Screw
Via à bois (32mm)

4B Attach the Frame to the Headboard

Attacher les cadre à la tête de lit

✓ **The Headboard is packed in separate Boxes with Bolts and Wood Buttons.**

La tête de lit sont emballés dans des boîte séparées avec les vis et les boutons de bois.

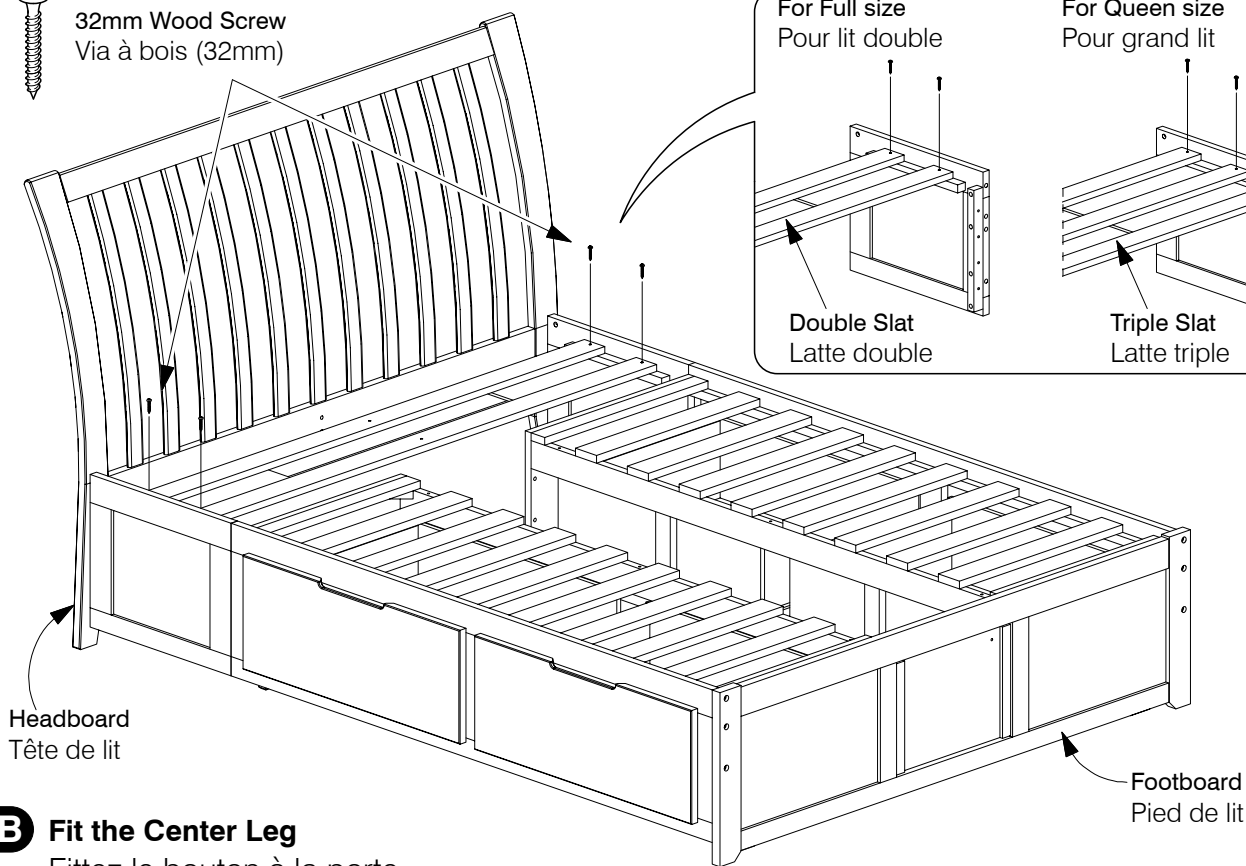
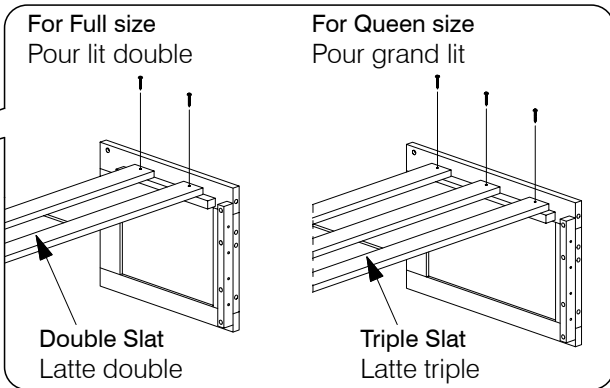


5A Screw the Double/Triple Slat between the Side Panels

Vissez les lattes double/triple entre les panneaux latéraux



32mm Wood Screw
 Via à bois (32mm)

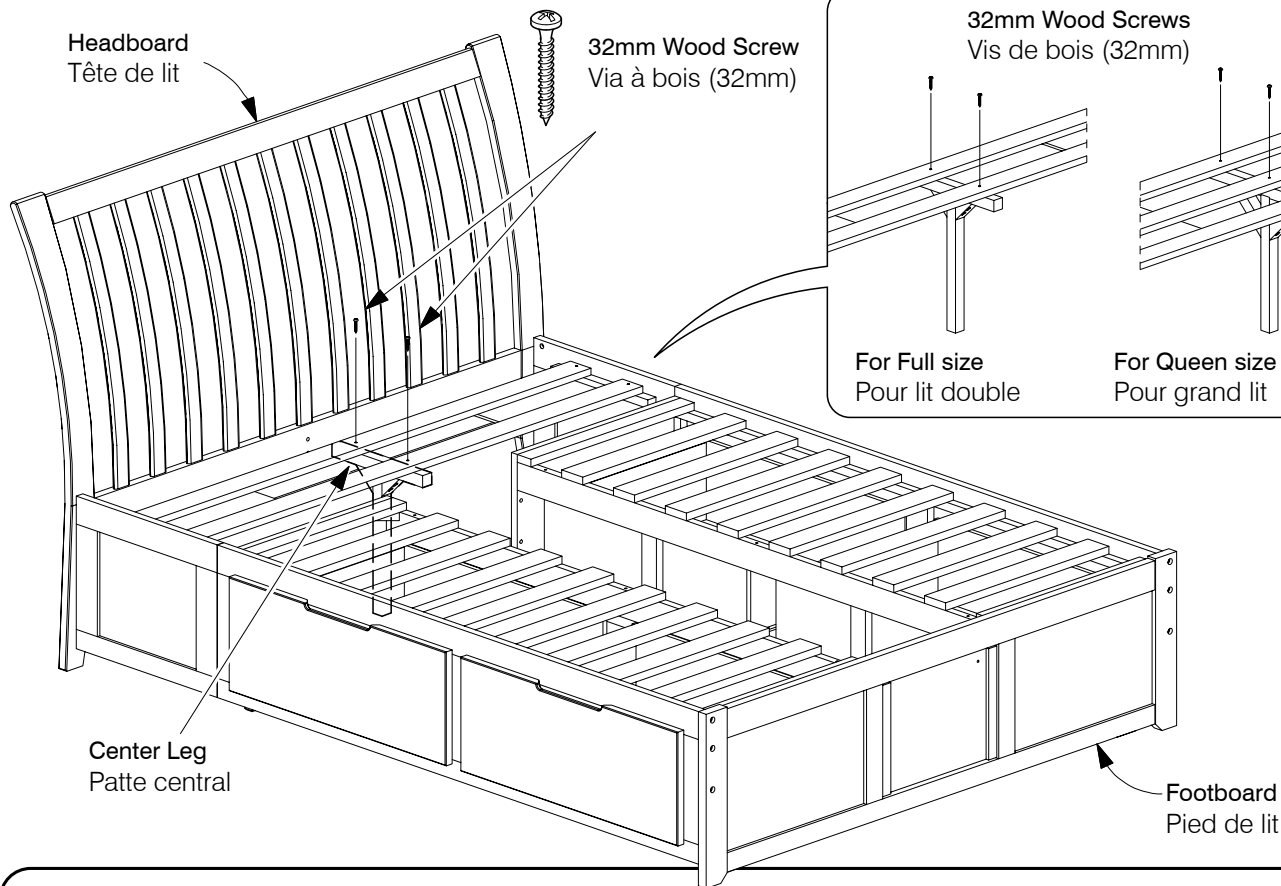
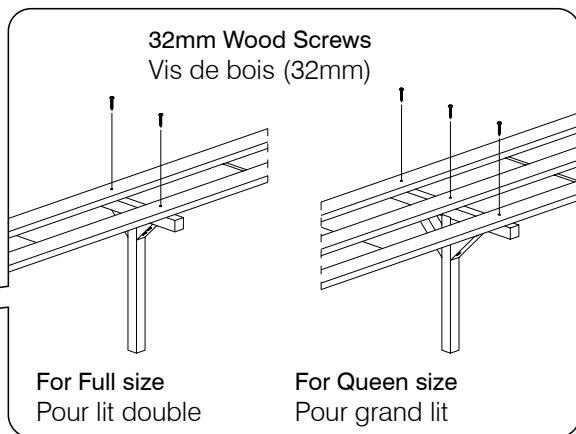


5B Fit the Center Leg

Fitez le bouton à la porte

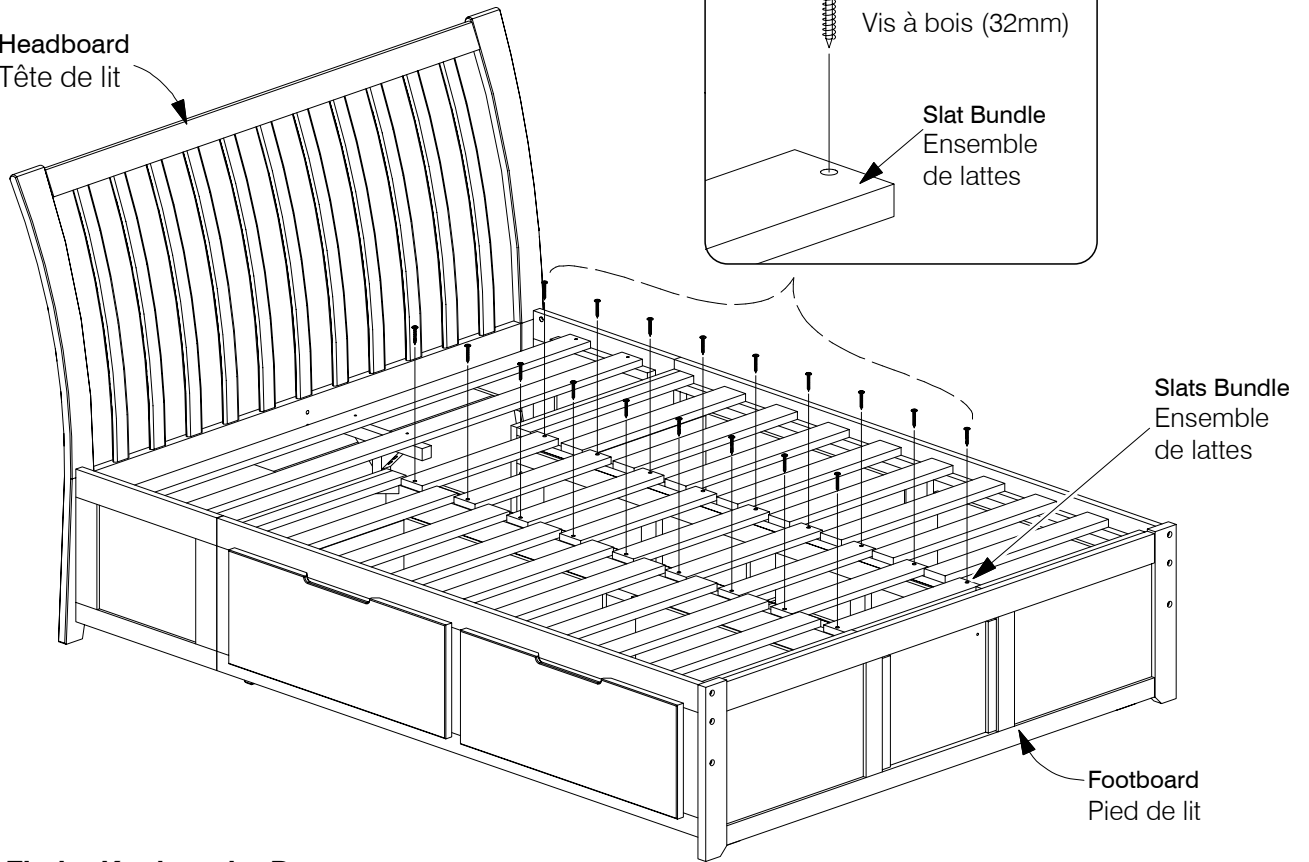
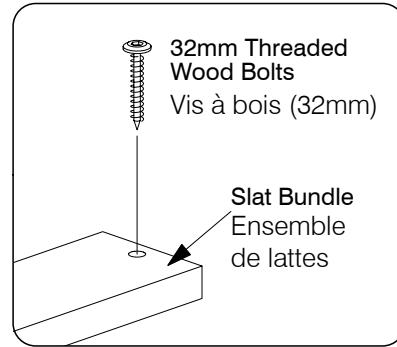


32mm Wood Screw
 Via à bois (32mm)



6A Screw the Slats Bundle in place
 Vissez l'ensemble de lattes en place

Headboard
Tête de lit



6B Fit the Knob to the Door
 Fitez le bouton à la porte

Headboard
Tête de lit

