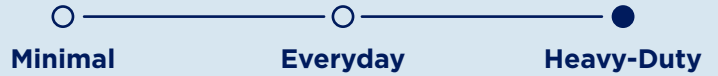


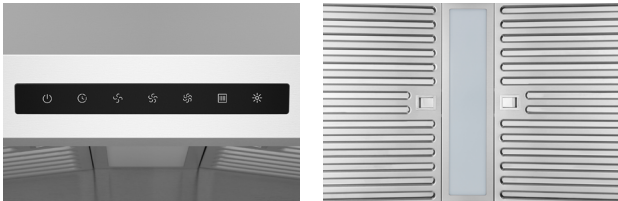
SUITABLE COOKING STYLE & FEATURES:



- 860 CFM
- POWERFUL SUCTION
- 3 SPEED SETTING
- TOUCH SCREEN PANEL
- CLEANING REMINDER
- DELAY AUTO SHUT-OFF

## UC-PS60 CONTEMPORARY STYLE UNDER CABINET SIZES: 30"

### PRODUCT DESCRIPTION



The UC-PS60 features powerful, quiet dual motors, trapping heavy grease particles and eliminating toxic fumes and unpleasant odors from your cooking space. Its versatile venting system adapts to most ducts, ensuring easy installation and cost savings. Experience the perfect blend of functionality and style with Hauslane's UC-PS60 Under Cabinet Range Hood—your partner in healthier cooking.

### WHAT'S INCLUDED

Dishwasher-Safe Baffle Filters (2), Grease Cup (2), Top 6" Round Exhaust Adapter (1), Top 3 1/4" x 10" Rectangular Exhaust Adapter (1), Rear 3 1/4" x 10" Rectangular Exhaust Adapter (1) and Aluminum Foil Tape (1)

### OVERALL PRODUCT DIMENSIONS (WXDXH)

UC-PS60SS 30": 29 3/4" x 19 3/4" x 7"

### WARRANTY

2-Year Limited Warranty and Lifetime Warranty on Motor



### FEATURES & BENEFITS:

#### ERGONOMIC DESIGN FOR ULTIMATE COMFORT:

Experience natural and comfortable user interaction with our uniquely angled body, a design exclusive to Hauslane.

#### ROBUST AIR EXTRACTION POWER:

Equipped with Hauslane motors, it's perfect for demanding culinary tasks such as boiling, steaming, poaching, braising, frying, searing, and sautéing.

#### QUIET AND EFFICIENT FANS:

Choose from 3 powerful fan speed settings, all with reduced noise levels thanks to our specially designed Hauslane motors and duct system.

#### UNIQUE CONCAVE BAFFLE FILTER:

Effectively captures smoke with our uniquely designed baffle filter, ensuring a cleaner cooking environment.

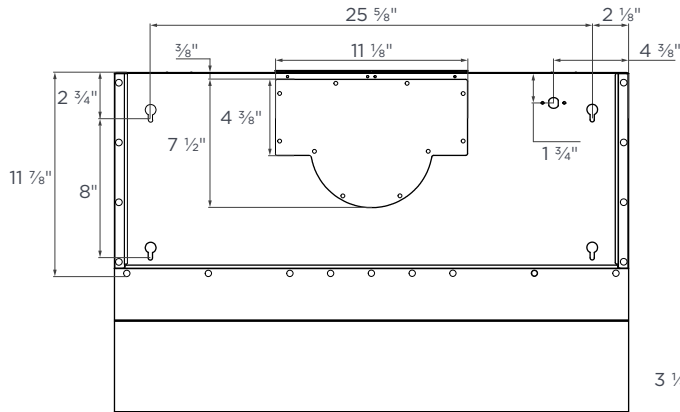
#### BRIGHT LIGHT PANEL:

Savor the benefits of bright and consistent lighting for your kitchen tasks with our advanced light panel.

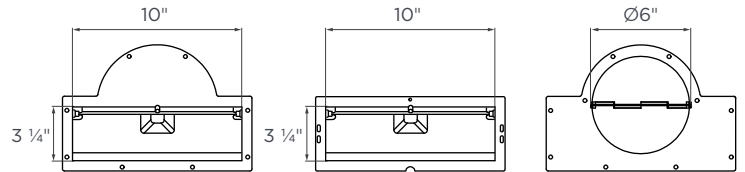
#### AUTOMATIC FEATURES FOR CONVENIENCE:

Enjoy the convenience of the automatic shutoff feature and the intuitive cleaning reminder, which makes maintenance a breeze.

## TECHNICAL DRAWING



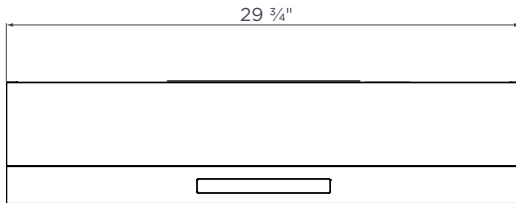
**TOP**



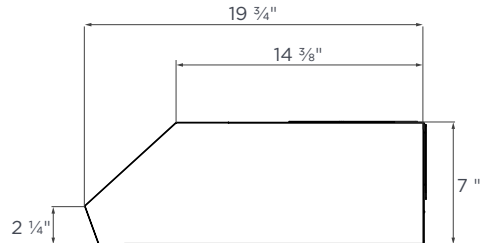
**TOP RECTANGULAR EXHAUST ADAPTER**

**REAR RECTANGULAR EXHAUST ADAPTER**

**TOP ROUND EXHAUST ADAPTER**



**FRONT**



**SIDE**

## SPECIFICATIONS

<b>SIZE</b>	30"
<b>STYLE</b>	Under Cabinet
<b>RECIRCULATING</b>	N/A
<b>CLEANING FUNCTION</b>	N/A
<b>NOISE LEVEL</b>	2.0 to 7.0 Sones
<b>LIGHT COLOR TEMP.</b>	Bright White / 6500 Kelvin
<b>LUMENS</b>	300
<b>LIGHT BULB</b>	12W LED (Integrated)
<b>LIGHT INTENSITY</b>	1 Level
<b>DELAY FUNCTION</b>	Yes
<b>CONTROL</b>	Touch Panel
<b>SPEED SELECTIONS</b>	3 Levels
<b>SPECIAL FEATURES</b>	Large LED Panel / Delayed Automatic Shut-Off / Baffle Filter Cleaning Indicator

<b>COOKING STYLE</b>	Heavy-Duty
<b>EQUIVALENT AIRFLOW</b>	860 CFM
<b>LABORATORY AIRFLOW</b>	450 CFM
<b>TOP VENTING</b>	6" Round or 3 1/4" x 10"
<b>REAR VENTING</b>	3 1/4" x 10"
<b>MOTOR</b>	Dual
<b>AMPERAGE</b>	2.6
<b>WATTAGE</b>	312
<b>VOLTAGE</b>	120
<b>CONNECTION</b>	Plug-In
<b>GROSS WEIGHT, LBS.</b>	43.5
<b>NET WEIGHT, LBS.</b>	34.7
<b>DIMENSIONS (WxDxH)</b>	29 3/4" x 19 3/4" x 7"

## TYPE DE CUISSON ET CARACTÉRISTIQUES :



○ ————— ○ ————— ●  
**Simple**                      **Tout usage**                      **Robuste**



## UC-PS60    HOTTE DE CUISINE SOUS ARMOIRE MODERNE    TAILLES : 30"

### DESCRIPTION DU PRODUIT



Le UC-PS60 est doté de moteurs doubles puissants et silencieux, qui emprisonnent les particules de graisse lourde et éliminent les émanations toxiques et les odeurs désagréables de votre espace de cuisson. Son système de ventilation polyvalent s'adapte à la plupart des conduits, assurant une installation facile et des économies. Découvrez le mélange parfait de fonctionnalité et de style avec la hotte sous évier UC-PS60 de Hauslane — votre partenaire pour une cuisine plus saine.

### CE QUI EST INCLUS

Filtres à chicane lavables au lave-vaisselle (2), Piège à graisse (2), Adaptateur d'échappement rond supérieur 6" (1), Adaptateur d'échappement rectangulaire 3 ¼" x 10" (1), Adaptateur d'échappement rectangulaire arrière 3 ¼" x 10" (1) et Ruban adhésif en aluminium (1)

### DIMENSIONS GLOBALES DU PRODUIT (LXPXH)

UC-PS60SS 30": 29 ¾" x 19 ¾" x 7"

### GARANTIE

Garantie limitée de 2 ans et garantie à vie sur le moteur



### CARACTÉRISTIQUES ET AVANTAGES :

#### CONCEPTION ERGONOMIQUE POUR UN CONFORT ULTIME :

Vivez une interaction naturelle et confortable avec notre carrosserie à angle unique, une conception exclusive de Hauslane.

#### PUISSANCE ROBUSTE D'EXTRACTION DE L'AIR :

Équipé de moteurs Hauslane, il est parfait pour les tâches culinaires exigeantes telles que l'ébullition, la cuisson à la vapeur, le braisage, la friture, la brûlure et la sautée.

#### VENTILATEURS SILENCIEUX ET EFFICACES :

Choisissez parmi 3 puissants réglages de vitesse du ventilateur, tous avec des niveaux de bruit réduits grâce à notre moteur et système de conduit Hauslane

spécialement conçus.

#### FILTRE À CHICANE CONCAVE UNIQUE :

Capture efficacement la fumée avec notre Filtre à chicane unique, assurant un environnement de cuisson plus propre.

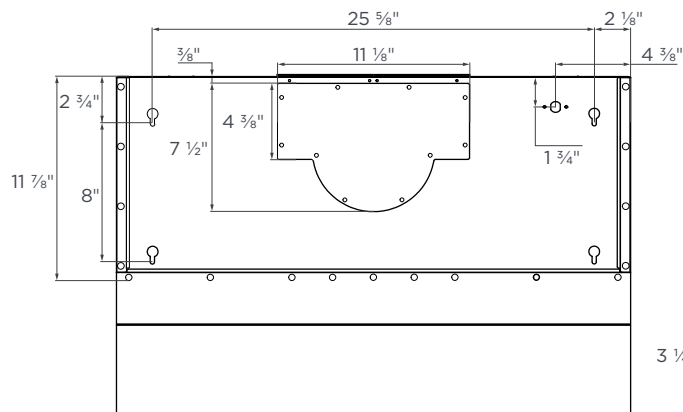
#### PANNEAU LUMINEUX :

Profitez des avantages d'un éclairage lumineux et uniforme pour vos tâches de cuisine grâce à notre panneau lumineux avancé.

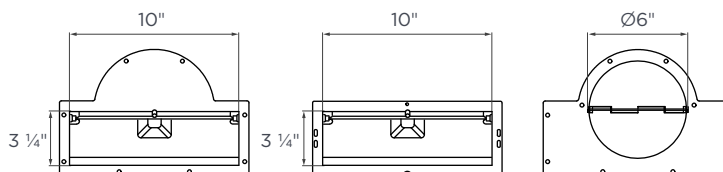
#### FONCTIONS AUTOMATIQUES POUR PLUS DE CONFORT :

Profitez de la commodité de la fonction d'arrêt automatique et du rappel de nettoyage intuitif — ce qui rend l'entretien un jeu d'enfant.

## DESSIN TECHNIQUE



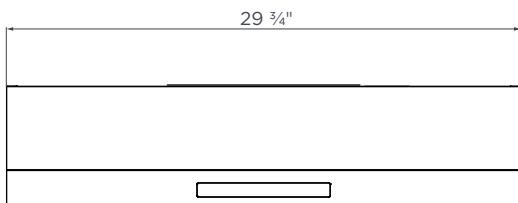
DESSUS



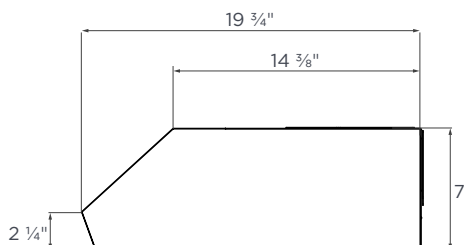
ADAPTATEUR D'ÉCHAPPEMENT RECTANGULAIRE SUPÉRIEUR

ADAPTATEUR D'ÉCHAPPEMENT RECTANGULAIRE ARRIÈRE

ADAPTATEUR D'ÉCHAPPEMENT ROND SUPÉRIEUR



AVANT



CÔTÉ

## SPÉCIFICATIONS

<b>TAILLES</b>	30"
<b>STYLE</b>	Sous armoire
<b>RECIRCULATION</b>	—
<b>FONCTION DE NETTOYAGE</b>	—
<b>NIVEAU DE BRUIT</b>	2,0 à 7,0 sones
<b>ÉCLAIRAGE</b>	Blanc brillant / 6 500 kelvins
<b>LUMENS</b>	300
<b>AMPOULE</b>	12 W DEL (intégré)
<b>INTENSITÉ LUMINEUSE</b>	1 niveau
<b>FONCTION DE RETARD</b>	Oui
<b>CONTRÔLE</b>	Écran tactile
<b>SÉLECTIONS DE VITESSE</b>	3 niveaux
<b>PARTICULARITÉS</b>	Grand panneau DEL / Arrêt automatique retardé / Indicateur de nettoyage

<b>STYLE DE CUISSON</b>	Robuste
<b>DÉBIT D'AIR ÉQUIVALENT</b>	860 PCM
<b>FLUX D'AIR DE LABORATOIRE</b>	450 PCM
<b>VENTILATION DU HAUT</b>	6" rond ou 3 1/4" x 10"
<b>VENTILATION ARRIÈRE</b>	3 1/4" x 10"
<b>MOTOR</b>	Double
<b>AMPÉRAGE</b>	2,6
<b>PUISSANCE</b>	312
<b>TENSION</b>	120
<b>CONNEXION</b>	Prise murale
<b>POIDS BRUT, LB.</b>	43,5
<b>POIDS NET, LB.</b>	34,7
<b>DIMENSIONS (LxPxH)</b>	29 3/4" x 19 3/4" x 7"