



June 22 - July 26

# BRING HOME BETTER DRYING.



RECEIVE A DIGITAL OR PHYSICAL **HUEBSCH® PREPAID MASTERCARD®** VIA ONLINE REBATE WITH THE PURCHASE OF ELIGIBLE PRODUCT(S)\*



**\$250 Rebate**  
Matte Black DC5

**\$200 Rebate**  
White DC5

\*Rebate available with the purchase of select Huebsch dryers between June 22, 2026 and July 26, 2026 ("rebate period") from an authorized Huebsch retailer. All rebate claims for the above time period must be submitted no later than August 26, 2026. Late submissions will not be accepted. Any submissions that require correction or further information must be completed by October 26, 2026. Only one eligible machine is permitted. Limit one rebate per household. Rebate must be redeemed for residential use only.

The amount awarded upon completion of your approved rebate claim is dependent on products purchased. A \$200 or \$250 Prepaid Mastercard is available for the purchase of the below Huebsch models (page 2).

# ELIGIBLE MODELS

## Dryers

- DC5102WE
- DC5104WE
- DC5104BE

Substitutions are not eligible.

---

# HOW TO RECEIVE YOUR HUEBSCH PREPAID MASTERCARD:

1 Visit HuebschPromotions.com. You will need:

- Valid email address
- Clear copy of your original invoice (photo or PDF) with all of the corners of the page showing
- Proof of Purchase: Complete payment, purchase date, model number(s), retailer name and address
- A valid serial number is required to complete your rebate

2 Rebate claims must be submitted online no later than August 26, 2026; late submissions will not be accepted.

3 Retain a copy of your submitted claim for your records.

---

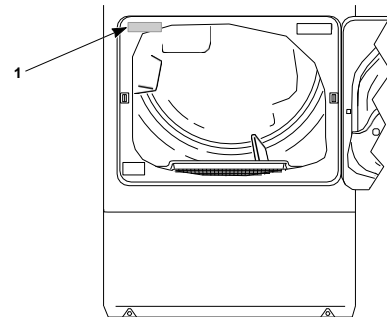
# HOW TO IDENTIFY YOUR HUEBSCH SERIAL NUMBER

1 Open the door of your dryer.

2 The Model and Serial Numbers are located on the serial plate.  
The serial plate will be in the location shown in the image to the right.

3 For help or assistance, Customer Care is staffed Monday to Friday from 9am – 9pm ET and Saturday from 9am – 5pm. The email and contact information below will be included in the user guide provided to you:

- Email: [huebschpromotions@email-360insights.com](mailto:huebschpromotions@email-360insights.com)
- Phone: 1-888-509-9576



1. Serial Plate

---

Use your card at millions of locations worldwide, everywhere you see the Mastercard Acceptance Mark. Issued by Peoples Trust Company pursuant to licence by Mastercard International Incorporated. Mastercard is a registered trademark, and the circles design is a trademark of Mastercard International Incorporated. See included Cardholder Agreement for terms and conditions, fees, and disclosures.

22 juin au 26 juillet

# RAPPORTEZ À LA MAISON UN SÉCHAGE SUPÉRIEUR.



RECEVEZ UNE CARTE  
MASTERCARD® PRÉPAYÉE HUEBSCH  
NUMÉRIQUE OU PHYSIQUE PAR REMISE  
EN LIGNE AVEC L'ACHAT DE PRODUIT(S)  
ADMISSIBLE(S)\*



**Rabais de 250 \$**  
DC5 noir mat

**Rabais de 200 \$**  
DC5 blanc

\*Une remise est offerte avec l'achat de certaines sècheuses Huebsch entre le 22 juin 2026 et le 26 juillet 2026 (« période de remise ») auprès d'un détaillant Huebsch autorisé. Toutes les demandes de remise pour cette période doivent être soumises au plus tard le 26 août 2026. Aucune soumission tardive ne sera acceptée. Toute soumission nécessitant une correction ou des informations supplémentaires doit être complétée avant le 26 octobre 2026. Un seul modèle par catégorie de produit est permis. Limite d'une remise par foyer. La remise doit être échangée pour un usage résidentiel uniquement.

Le montant accordé à la suite de l'approbation de votre demande de remise dépend des produits achetés. Une carte Mastercard prépayée de 200 \$ ou 250 \$ est offerte avec l'achat des modèles Huebsch indiqués (voir page 2).

# MODÈLES ADMISSIBLES

## Sécheuses

- DC5102WE
- DC5104WE
- DC5104BE

Les substitutions ne sont pas admissibles.

## COMMENT RECEVOIR VOTRE CARTE MASTERCARD® PRÉPAYÉE HUEBSCH :

1 Visitez HuebschPromotions.com. Vous aurez besoin des éléments suivants :

- Une adresse courriel valide
- Une copie claire de votre facture originale (photo ou PDF) avec tous les coins de la page visibles
- Une preuve d'achat : paiement complet, date d'achat, numéro(s) de modèle, nom et adresse du détaillant
- Un numéro de série valide est requis pour compléter votre demande de remise

2 Les demandes de remise doivent être soumises en ligne au plus tard le 26 août 2026; aucune soumission tardive ne sera acceptée.

3 Conservez une copie de votre demande soumise pour vos dossiers.

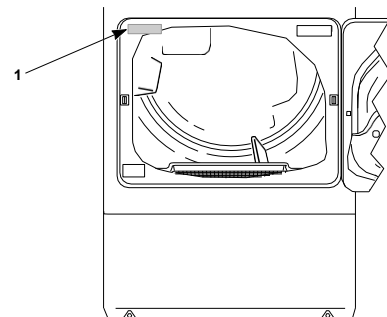
## COMMENT IDENTIFIER VOTRE NUMÉRO DE SÉRIE HUEBSCH

1 Ouvrez la porte de votre sécheuse

2 Les numéros de modèle et de série se trouvent sur la plaque signalétique. La plaque signalétique se trouve à l'endroit indiqué sur l'image à droite.

3 Pour obtenir de l'aide ou du soutien, le service à la clientèle est disponible du lundi au vendredi de 9 h à 21 h (HE) et le samedi de 9 h à 17 h. Les coordonnées ci-dessous seront incluses dans le guide de l'utilisateur qui vous sera remis :

- Courriel : [huebschpromotions@email-360insights.com](mailto:huebschpromotions@email-360insights.com)
- Téléphone : 1-833-509-9576



1. Plaque signalétique